

H/V.



115562

## memoria descriptiva

CLASE DE  
REGISTRO

MODELO DE UTILIDAD, por veinte años en España

NOMBRE Y  
NACIONA-  
LIDAD DEL  
SOLICITANTE

NIESSEN Y CIA. S. R. C.  
- sociedad española -

RESIDENCIA  
Y DOMICILIO

Rentería (Guipúzcoa)  
Apartado, 12

OBJETO

" DISPOSITIVO PARA EL ACOPLAMIENTO DE APARATOS PARA INSTALACIONES ELECTRICAS "

---

115562

18



- 1 -

1

El presente modelo de utilidad se refiere a un dispositivo para el acoplamiento de aparatos para instalaciones eléctricas, mediante el cual se eliminan los montajes engorrosos, por el empleo de tornillos y tuercas, fáciles de perder y difíciles de colocar, consiguiendo mayor rapidez y seguridad en los acoplamientos, no obstante la economía y perfecta presentación de la disposición reivindicada.

5

10

La disposición de acoplamiento que se reivindica consiste, esencialmente, en lo siguiente: el escudo presenta piezas macho, con alojamientos ciegos, destinados a recibir tornillos, fijos en el conjunto aparato y su armadura metálica; y ésta lleva las piezas hembra, para recibir esos machos tubulares, rodeadas de anillos abiertos de limitación de la presión de ajuste, los cuales a su vez van rodeados exteriormente de nervios de contención perpendicular al escudo.

15

20

Esencialmente, el acoplamiento consiste en que, la armadura metálica del aparato eléctrico, lleva montada una chapa macho que presenta cuatro ballestillas, dos a dos opuestas, el hueco para el mando del aparato y los orificios para los tornillos de inmovilización, cuyos extremos se corresponden con huecos de salientes dispuestos en el escudo. Este lleva a su vez salientes en los que encaja la chapa hembra que, con la macho forman el acoplamiento, y se prolonga en ballestillas que abarcan y sujetan a las de aquella.

25

Las figuras adjuntas concretan una forma de ejecución, en aplicación a un interruptor, que no tiene carácter algu-

115562

18 MAR 1965



- 2 -

1

no limitativo, ya que los materiales, formas y dimensiones de las distintas partes del dispositivo, se establecerán en cada caso de acuerdo con la aplicación específica de que se trate, sin que tales variaciones, así como las que se hagan en detalles de presentación, afectan a la esencialidad reivindicada, por lo que los acoplamientos que se establezcan con esas modificaciones estarán igualmente comprendidas y protegidas por este registro.

5

La fig. 1 presenta la vista posterior del escudo.

10

La fig. 2 corresponde a la sección del mismo que se indica en A-B sobre la figura anterior.

La fig. 3 muestra la vista frontal del aparato, un interruptor en el ejemplo considerado.

La fig. 4 se refiere a la sección C-D del mismo.

15

La fig. 5 ilustra una sección diametral del anclaje.

Con referencia a dichas figuras y a los números que sobre ellas designan las partes y detalles del dispositivo representado, que interesan a los fines de esta memoria, la descripción del mismo es como sigue:

20

El escudo 1 (figs. 1 y 2) presenta (a los efectos que nos interesan): el hueco 7, para la salida del pulsador 9 (fig. 3); las piezas macho 4 de ajuste, con los alojamientos ciegos 6, para los tornillos 11 (figs. 3 y 4) de acoplamiento, y las canales circulares 3 que las circundan; y los nervios laterales 2 de contención.

25

La armadura metálica 8 (figs. 3 y 4), y el apar-

115562



1

to en ella montado, presentan, roscados en los tornillos 11 (de sujeción del soporte del pulsador) las piezas hembras 12 de presión, rodeadas de los anillos abiertos 10 de limitación de la misma, estando destinados los huecos 13 de esas piezas 12, al ajuste de los machos 4 del escudo (fig. 1).

5

La fig. 5 aclara y concreta esta disposición característica de acoplamiento, por las piezas 4 y 12, que se reivindica.

10

-----

N O T A.-

=====

15

El presente modelo de utilidad comprende las siguientes reivindicaciones:

20

1.- Dispositivo para el acoplamiento de aparatos para instalaciones eléctricas, caracterizado porque el escudo presenta, sobre un diámetro y equidistantes del centro, dos piezas macho, con alojamientos ciegos para los tornillos que unen el aparato y su armadura metálica; y ésta lleva las piezas hembra que reciben esos machos tubulares, los cuales van rodeados de anillos abiertos, de limitación de la presión de ajuste, que a su vez están rodeados exteriormente de nervios de contención en dirección perpendicular al escudo.

25

115562

18 AGO. 1965



- 4 -

1

2.- Dispositivo para el acoplamiento de aparatos para instalaciones eléctricas.

5

Según se describe y reivindica en la presente memoria descriptiva y se ilustra con los dibujos que a la misma se acompañan.

Consta esta memoria de cuatro hojas foliadas y escritas a máquina por una sola cara.

10

Madrid, a 18 AGO. 1965

CARLOS ROEB

15

20

25

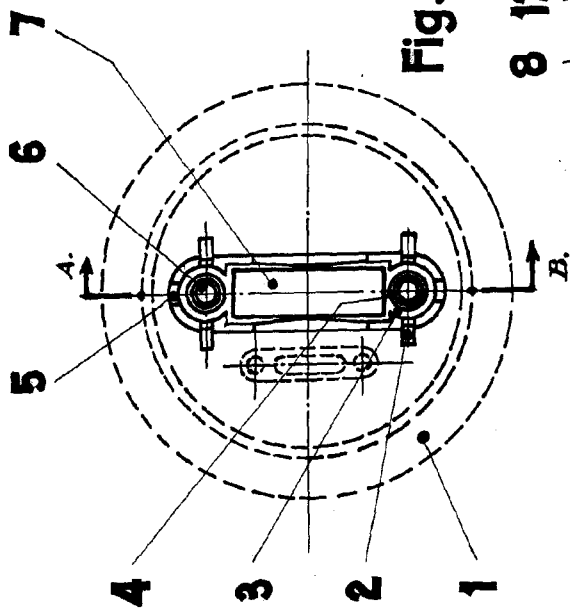


Fig. 1.

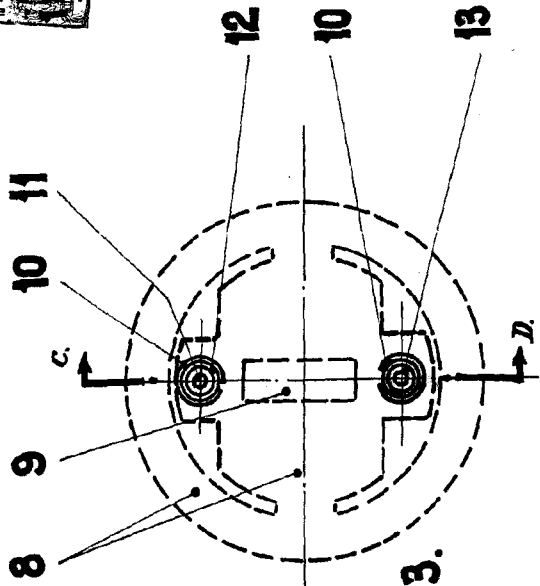


Fig. 3.

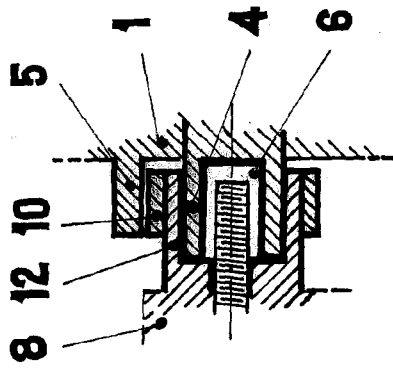


Fig. 5.

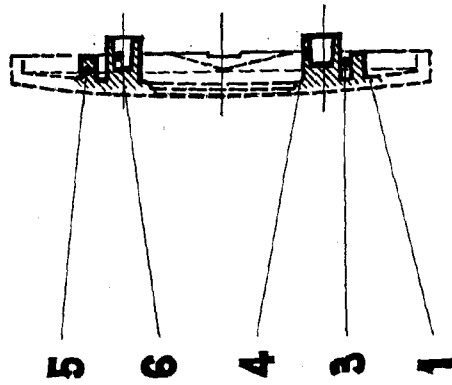


Fig. 2.

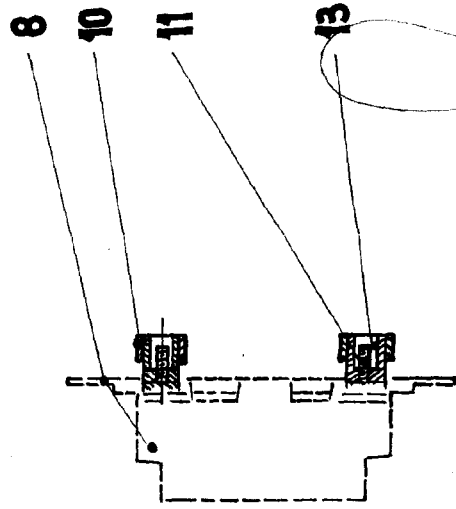


Fig. 4.

ESCALA VARIABLE

CARLOS ROEB