

H/V.

18



115561

memoria descriptiva

CLASE DE
REGISTRO

MODELO DE UTILIDAD, por veinte años en España

NOMBRE Y
NACIONA-
LIDAD DEL
SOLICITANTE

NIESSEN Y CIA. S. R. C.
- sociedad española -

RESIDENCIA
Y DOMICILIO

Rentería (Guipúzcoa)
APARTADO, 12

OBJETO

" DISPOSITIVO PARA EL ACOPLAMIENTO DE APARATOS PARA INSTA-
LACIONES ELECTRICAS "

115561

18



- 1 -

1

El presente modelo de utilidad se refiere a un dispositivo para el acoplamiento de aparatos para instalaciones eléctricas, mediante el cual se eliminan los montajes engorrosos, por el empleo de tornillos y tuercas, fáciles de perder y difíciles de colocar, consiguiendo mayor rapidez y seguridad en los acoplamientos, no obstante la economía y perfecta presentación de la disposición reivindicada.

5

10

En la disposición que describimos el escudo presenta dos lengüetas de presión, enfrentadas con salientes, provistos de sendos huecos; y la armadura metálica del aparato, en prolongaciones radiales, opuestas interior y diametralmente, tiene ranuras, para el acoplamiento de dichas lengüetas, y orificios de paso para los tornillos del aparato, cuyos extremos entran en los referidos huecos de los salientes del escudo.

15

20

Esencialmente, el acoplamiento consiste en que, la armadura metálica del aparato eléctrico, lleva montada una chapa macho que presenta cuatro ballestillas, dos a dos opuestas, el hueco para el mando del aparato y los orificios para los tornillos de inmovilización, cuyos extremos se corresponden con huecos de salientes dispuestos en el escudo. Este lleva a su vez salientes en los que encaja la chapa hembra que, con la macho forman el acoplamiento, y se prolonga en ballestillas que abarcan y sujetan a las de aquella.

25

Las figuras adjuntas concretan una forma de ejecución, en aplicación a un interruptor, que no tiene carácter alguno limitativo, ya que los materiales, formas y dimensiones de las distintas partes del dispositivo, se establecerán en cada caso de



1

acuerdo con la aplicación específica de que se trate, sin que tales variaciones, así como las que se hagan en detalles de presentación, afecten a la esencialidad reivindicada, por lo que los acoplamientos que se establezcan con esas modificaciones estarán igualmente comprendidas y protegidas por este registro.

5

La fig. 1 presenta la vista posterior del escudo del aparato.

La fig. 2 corresponde a la sección del mismo que se indica en A-B sobre la figura anterior.

10

La fig. 3 muestra la vista frontal del aparato, un interruptor en el ejemplo representado.

La fig. 4 detalla la sección del mismo que se señala en E-F.

15

La fig. 5 ilustra la sección transversal marcada también sobre la fig. 3 en C-D.

Con referencia a dichas figuras y a los números que sobre ellas designan las partes y detalles del dispositivo representado, que interesan a los fines de esta memoria, la descripción del mismo es como sigue:

20

El escudo 1 (figs. 1 y 2) presenta las lengüetas de presión 3, enfrentadas con los salientes 2, que a su vez están provistos de los huecos 4, de acoplamiento de los tornillos 9, dispuestos en la armadura metálica 6 (fig. 3) del aparato.

25

Esta armadura presenta, en las prolongaciones radiales 11, además; las renuras 8, para acoplamiento de las citadas lengüetas de presión 3, y los orificios de paso para los torni-



1

llos 9 del aparato 7; interruptor en el caso considerado, con pulsador 10 que sale al exterior por el hueco 5 del escudo 1. En la fig. 5 se indican los huecos 12 que, en el cuerpo del aparato 7, existen para las lengüetas 3 y tornillos 9, que a su vez entran por sus extremos en los huecos 4 del escudo, realizándose así el acoplamiento característico que se reivindica.

5

10

N O T A.-

=====

15

El presente modelo de utilidad comprende las siguientes reivindicaciones:

20

1.- Dispositivo para el acoplamiento de aparatos para instalaciones eléctricas, caracterizado porque el escudo presenta dos lengüetas de presión, dispuestas a uno y otro lado de los extremos de un diámetro; y la armadura metálica del aparato, en prolongaciones radiales, opuestas interior y diametralmente, lleva ranuras para el acoplamiento de aquellas lengüetas, y orificios para el paso de los tornillos del aparato, cuyos extremos entran en huecos dispuestos en salientes del escudo, enfrentados con sus lengüetas.

25

2.- Dispositivo para el acoplamiento de aparatos para instalaciones eléctricas.

115561



- 4 -

1

Según se describe y reivindica en la presente memoria descriptiva y se ilustra con los dibujos que a la misma se acompañan.

5

Consta esta memoria de cuatro hojas foliadas y escritas a máquina por una sola cara.

Madrid, a 18 AGO. 1965

CARLOS ROEB

10

15

20

25

115561

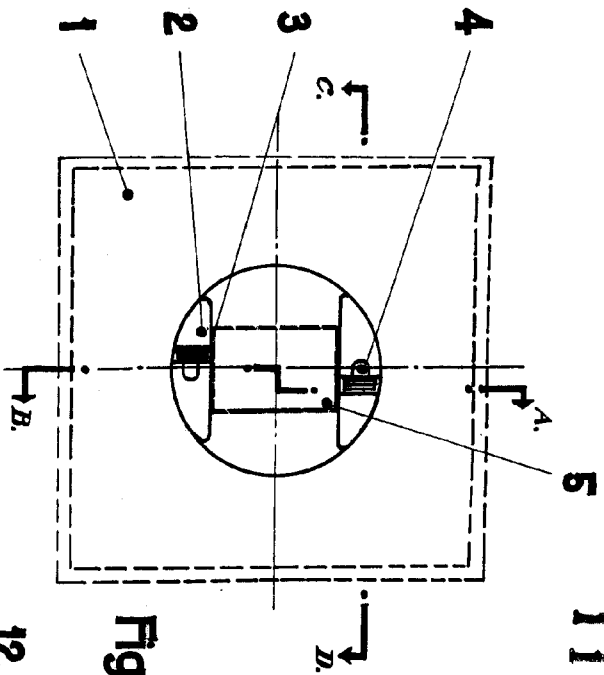


Fig. 1.

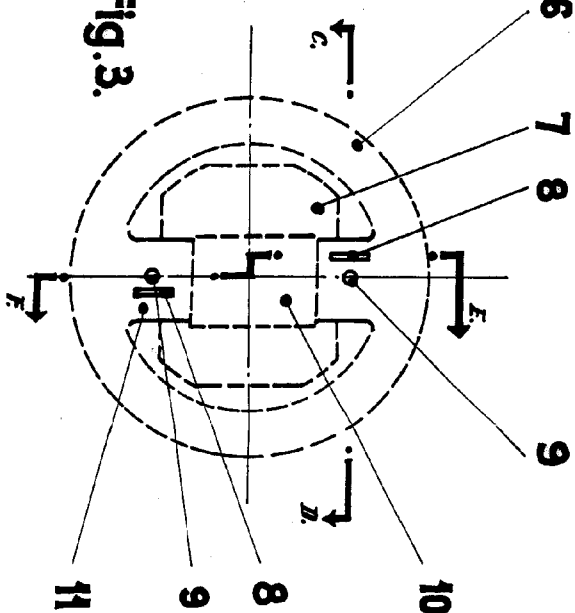


Fig. 3.

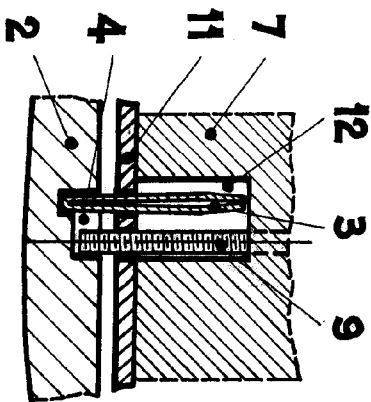


Fig. 5.

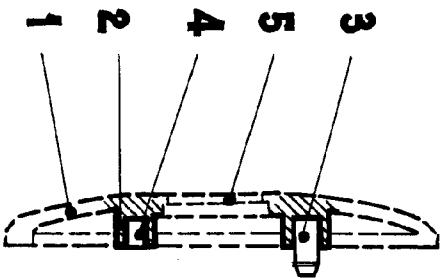


Fig. 2.

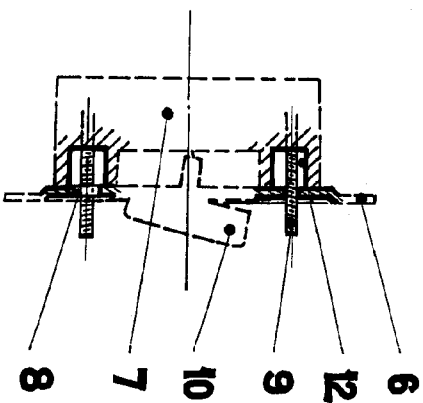


Fig. 4.



ESCALA VARIABLE

CARLOS ROEB