



115558

M O D E L O
D E
U T I L I D A D

a favor de Don Miguel MILA SAGNIER, de nacionalidad española, residente en Barcelona, calle Juan Sebastián Bach, 7, por "LAMPARA DE PIE":

- . -

MEMORIA DESCRIPTIVA

5. La presente invención concierne a una lámpara de pie que por sus especiales características de constitución aporta eficientes resultados, no presentando complicaciones constructivas de ningún género, en favor de su rápida fabricación y económico coste.

10. La lámpara en cuestión consiste, fundamentalmente, en una columna provista de una base de apoyo en el lugar de empleo, sobre cuya columna está montado corredizo un casquillo que, unido a un soporte que sustenta la pantalla, se apoya sobre una arandela elástica inferior susceptible de

115558



adherirse a fricción a la columna para ajustar la altura de la pantalla.

5. Los dibujos adjuntos muestran, a título de ejemplo, no limitativo del alcance de la presente invención, una forma preferida de llevarla a la práctica, en representación esquemática.

10. En tales dibujos, la figura 1 es una vista en alzado lateral de la lámpara; la figura 2 un detalle en sección alzada que permite apreciar como tiene efecto la retención ajustada en altura del soporte de la pantalla, y la figura 3 es una sección practicada por el plano III-III de la figura 1.

15. La lámpara ilustrada consta de una columna cilíndrica -1- dispuesta verticalmente en prolongación de un sustentáculo -2- convencional provisto de un pie igualmente convencional -3- para el apoyo del conjunto en el suelo.

20. Sobre la columna -1- se encuentra en disposición deslizante un casquillo -4- cuyo borde inferior se apoya simplemente sobre una arandela -5- de naturaleza elástica que se adapta firmemente sobre la periferia de dicha columna, estando el mencionado casquillo -4- unido a un soporte apropiado -6-, al que va debidamente sujeta una pantalla -7-.

25. La referida disposición del casquillo -4- en la columna -1- es, como se comprende, sumamente ventajosa, ya que posibilita el ajustar la altura de la pantalla -7- a conveniencia del usuario, lo que puede realizar el mismo sin necesidad de operaciones de atornillado, apriete median-

115558



te bridas, etc, con sólo desplazar el casquillo -4-, que queda fijado en la posición deseada gracias a su arandela elástica -5-, ceñible a la columna -1-.

5. Aparte de estos resultados, la pantalla de pie descrita, presenta, como es evidente, la importante particularidad de ser de constitución en extremo sencilla, precisamente por no comportar tornillos, bridas, grapas u otros medios para el ajuste de la altura de la pantalla -7-, representando la ausencia de tales elementos una fabricación muy rápida, que favorece al precio de la propia lámpara que, por otra parte, y gracias a su simplicidad y buen acabado, queda dotada de un valor estético de importancia en orden a su acomodación a las exigencias de la decoración moderna de habitaciones.

10. Por lo demás, debe hacerse constar que serán independientes del objeto de la invención los detalles y características accesorias empleadas en su puesta en práctica y, en general, cuanto no altere la esencialidad de las siguientes reivindicaciones.

- . -

N O T A

20. Se reivindica como objeto del presente modelo de utilidad:
1. Lámpara de pie, caracterizada esencialmente por estar constituida por una columna provista de una base

115558



de apoyo, sobre cuya columna está montado corredizo un casquillo que, unido a un soporte de la pantalla, se apoya por su borde inferior sobre una arandela elástica susceptible de ceñirse a la columna para ajustar la altura de la pantalla.

5.

2. Lámpara de pie.

La presente memoria consta de cuatro hojas foliadas escritas a máquina por una sola cara.

Barcelona, 11 de agosto de 1965.

Miguel MILÁ SAGNIER

p.a.

115558



Fig. 1

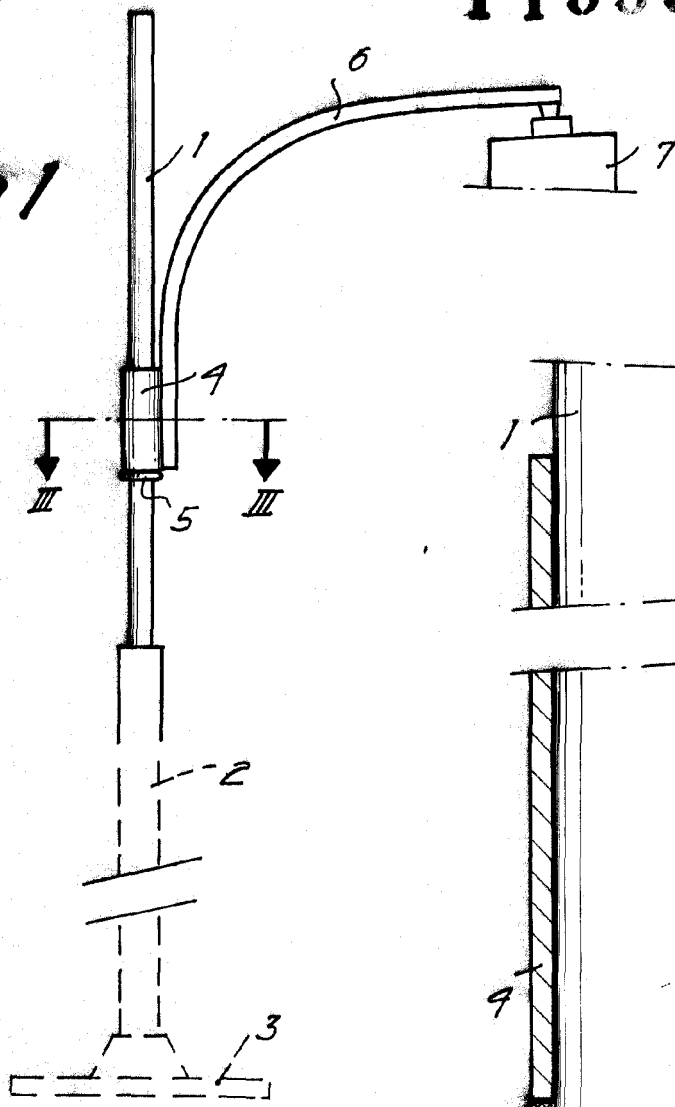


Fig. 2

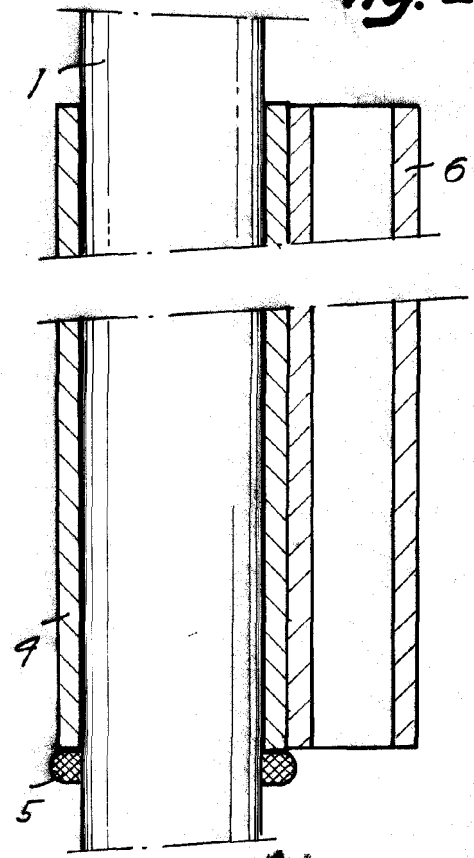
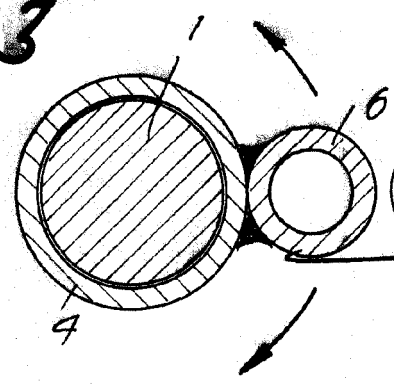


Fig. 3



MAYO 1965

Barcelona,
Miguel Mila Sagnier
p.a.

12682