



115547

MODELO DE UTILIDAD

por "Un plato de comedero para aves de corral".  
a favor de D. Ramón Grifoll Oliva, de nacionalidad española,  
domiciliado en Reus (Tarragona), Avenida de los Mártires 17.

=====

5

MEMORIA DESCRIPTIVA

Tiene por objeto el presente modelo de utilidad  
un plato de comedero para aves de corral, que siendo prefe-  
rentemente aplicable a los del tipo en que el paso del pien-  
so es graduable, se caracteriza por las particularidades de  
10 su estructura dando lugar a un resultado industrial nuevo  
con el que se consigue una mayor eficiencia tanto a lo que  
respecta a fluidez en el suministro del pienso como a aprove-  
chamiento de éste por quedar eliminados los desperdicios que  
resultan del hábito de muchas aves de tirarlo una vez cogido,  
15 por movimientos bruscos del pico, consiguiéndose además desa-  
costumbrar a dichas aves de tales movimientos subsiguientes  
a la cogida de los alimentos.

En la hoja de dibujos anexa a la presente memoria,  
aparece representado el plato de comedero para aves de corral,  
20 que nos ocupa, mostrándole: Fig. 1, de lado, en semisección  
por un plano vertical-diametral; Fig. 2, en vista parcial de



115547

detalle; y Fig. 3, en planta.

Constituye el plato de comedero para aves de corral de referencia, un cuerpo preferentemente circular en cuyo fondo se determina una convenientemente ancha franja periférica 1 en forma de corona circular cuyo plano siendo ligeramente inclinado con pendiente descendente hacia el centro, tiene su borde interno, que es línea de apoyo del comedero, enlazada con la parte central 2 acusadamente cónica y su borde externo enlazado con la pared lateral cilíndrica 3, la cual, llevando o no configurados en su superficie, nervios intermedios 4 de refuerzo, presenta su borde superior 5 doblado hacia el centro determinando una arista circular entrante 6 que sobresale ligeramente respecto al plano cilíndrico 3 constitutivo de la mencionada pared lateral.

Sobre el cono 2 van fijados los montantes cualesquiera 7 que sostienen a la tolva 8, asimismo de forma adecuada cualquiera, ya sea fija ya sea adaptada con posible variación del nivel de su base respecto al plano del plato.

De acuerdo con ello, la parte central cónica del plato facilita y proporciona una mayor fluidez y regularidad en el paso del pienso por entre la misma y el borde inferior de la tolva a medida que aquel va siendo consumido; y el borde entrante 6 de la parte superior de la pared lateral 3, impide que la comida cogida por las aves sea lanzada fuera del plato por su habitual movimiento brusco hacia los lados, luego de cogerla desacostumbrándolas además de dichos movimientos por el repetido choque de su pico contra el referido borde; por otra parte, la corona periférica ligeramente inclinada 1 sobre la que se va depositando el pienso en disposición de ser comido, proporciona una racional distribución de éste y en consecuencia una mayor eficiencia funcional del comedero.

En la ejecución práctica del modelo según queda descrito podrán variar cuantos detalles constructivos y confi-

115547



gurativos no afecten cambiandola o modificandola a su propia  
esencialidad.

N O T A

Se reivindica como objeto del presente modelo de  
5 utilidad:

1º.- Un plato de comedero para aves de corral, que  
siendo preferentemente aplicable a los del tipo en que el paso  
del pienso es graduable, se caracteriza por el hecho de pre-  
sentar configurada en su fondo una convenientemente ancha  
10 franja perfiérica en forma de corona circular cuyo plano es  
ligeramente inclinado con pendiente descendente hacia el cen-  
tro.

2º.- El plato de referencia, según 1) caracterizado  
por el hecho de presentar en su fondo, una parte central acu-  
15 sadamente cónica cuya base enlaza con el extremo interno de  
la franja periférica reivindicada en 1) sobre cual como van  
fijados los soportes de la tolva.

3º.- El plato de referencia según 1) y 2), caracte-  
rizado por el hecho de que el borde superior de su pared late-  
20 ral cilíndrica viene doblado con orientación hacia el centro  
determinando una arista circular entrante que sobresale ligera-  
mente respecto al plano de la pared lateral referida.

4º.- UN PLATO DE COMEDERO PARA AVES DE CORRAL.

Consta la presente memoria de tres hojas foliadas y  
25 mecanografiadas por una sola cara.

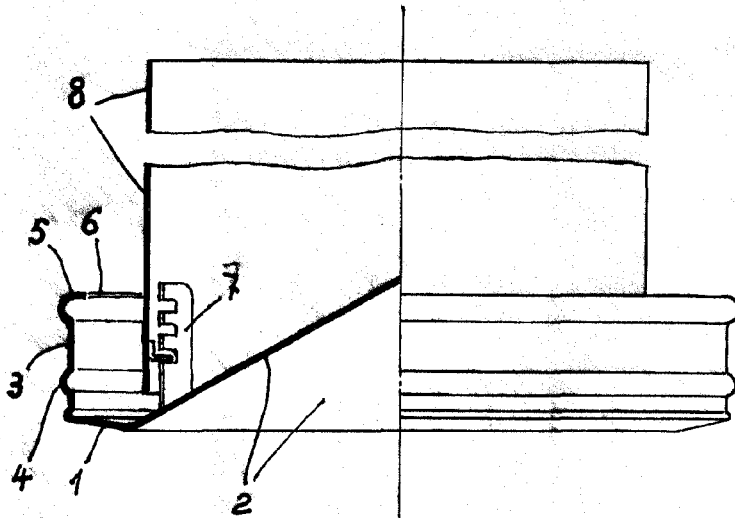
Barcelona, 10 de Agosto de 1965

D. Ramón GRIFOLL OLIVA

p/a. 



fig. 1



115547

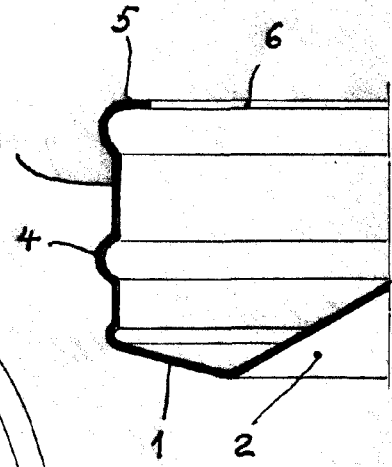


fig. 2

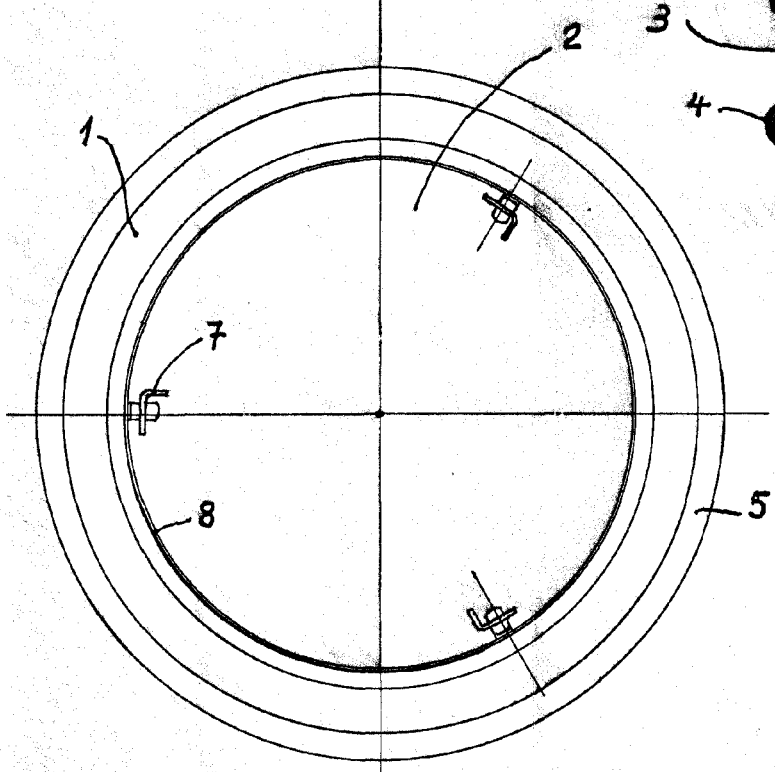


fig. 3

BARCELONA, 10 Agosto 1965  
P.A.

*[Handwritten signature]*

escala variable