



NO

115546

115546

115546

MEMORIA DESCRIPTIVA

=====

Correspondiente al registro de Modelo de Utilidad que, por veinte años, se solicita para España y sus Colonias, a favor de la firma "NYLCO, S.A.", residente en Barcelona, calle de Balmes, nº 230 - - - - -

5.

p o r

"NUEVO TAPON PARA TUBOS"

Con el objeto del presente Modelo de Utilidad se logra un tapón que al propio tiempo constituye un soporte del tubo en el que vá roscado.

10.

Sabido es que los tubos y en especial los que contienen crema dentífrica presentan el inconveniente de que siempre caen del soporte del lavabo donde se encuentran colocados al suelo debido a que por su forma resbalan o ruedan sobre la superficie de soporte.

15.

115546

10 AGO



Para evitar ello y conseguir que siempre el tubo esté bien sustentado, al mismo se le otorga un tapón que constituye, simultáneamente, el soporte del tubo.

5. Para una perfecta interpretación se describe, a continuación, un caso de realización práctica, a título de ejemplo, no limitativo, del nuevo tapón, acompañándose de una hoja de dibujos en la que:

En la figura 1, se representa el tapón en alzado, invertido, con su mitad axial en sección.

10. Y en la figura 2, la misma vista que la anterior pero roscado a un tubo.

15. Consiste la invención en que el tapón (1) está constituido por un soporte, de gran base, que constituye peana o zócalo y en su centro hay un orificio, roscado (2), en el que se introduce el pitorro (3), igualmente roscado, del tubo (4) y el reborde-pretil (5) circundante a donde se encuentra alojado el pitorro (3) sirve de apoyo del hombro (6) del gollete del tubo de crema (4), y constituyendo el zócalo pie-soporte del tubo (4) que se mantiene verticalmente invertido.

20. Se sobreentiende que en el presente caso, serán variables cuantos detalles de construcción y acabado, no alteren, cambien o modifiquen la esencia de la invención.

N O T A

25. Descrito el objeto y utilidad de la invención, lo que se declara como no divulgado ni practicado en España, comprende las siguientes reivindicaciones:

1ª.- Nuevo tapón para tubos, caracterizado por el hecho de que el tapón está constituido por un soporte, de

115546

10 AGO. 1913



5. gran base, que constituye peana o zócalo y en su centro hay un orificio, roscado, en el que se introduce el pitorro, igualmente roscado, del tubo y el reborde-pretil circundante a donde se encuentra alojado el pitorro sirve de apoyo del hombro del gollete del tubo de crema, constituyendo el zócalo pie-soporte del tubo que se mantiene verticalmente invertido.

2\*.- NUEVO TAPON PARA TUBOS.

10. Según se describe y reivindica en la presente Memoria descriptiva, que consta de tres hojas foliadas y escritas por una sola cara y acompañada de una hoja de dibujos.

Barcelona para Madrid, a diez de Agosto de mil novecientos sesenta y cinco.

P.A.,

Antonio Ariche  
P. A.

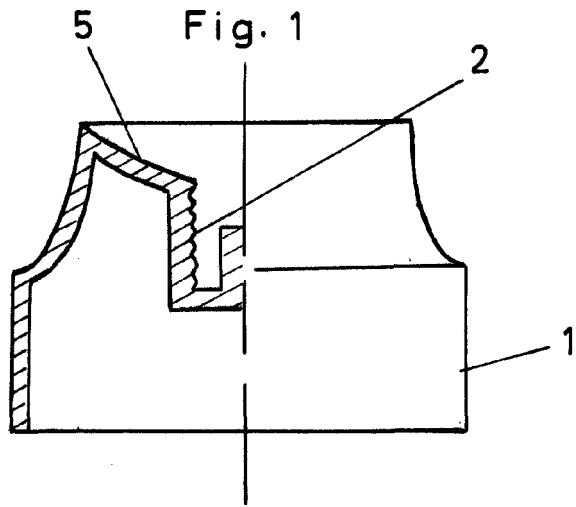
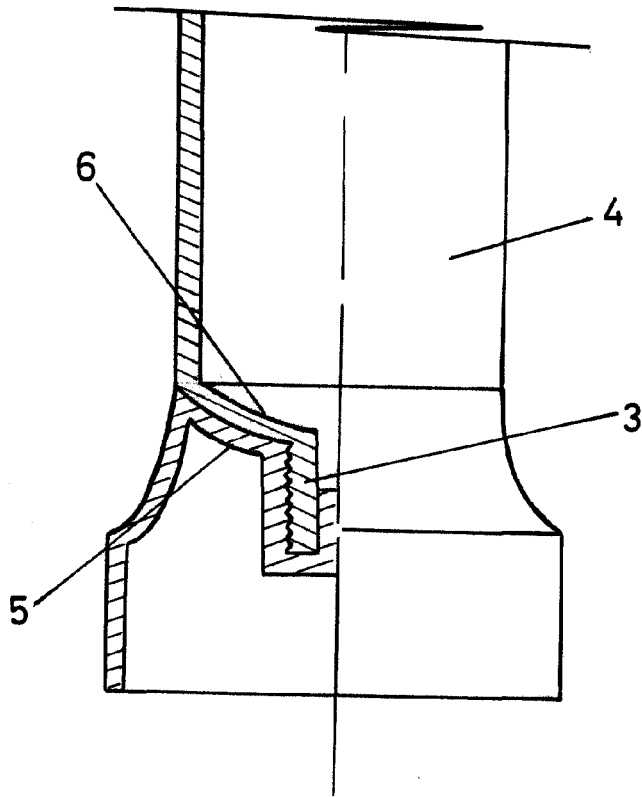


Fig. 2 **115546**



Barcelona para Madrid a  
10 de Agosto de 1965  
p. p.

*Antonio Ariza*  
p. p.

Escala variable