



115541

MODELO DE UTILIDAD  
=====

por VEINTE años

cuyo privilegio se solicita para España y todos sus territorios y plazas de soberanía, a favor de:

D. JOSE M<sup>º</sup> MONTALVO NOVELLA

de nacionalidad española, domiciliado en Barcelona, calle Rosellón, núm. 333, relativo a:

"TABLILLA TUBULAR"

=====



# 115541

## MEMORIA DESCRIPTIVA

La presente invención se refiere a una tablilla tubular, del tipo de las obtenidas por extrusión de un material metálico, como por ejemplo el aluminio, o plástico, como por ejemplo el cloruro de polivinilo, que presentan medios para su acoplamiento entre sí en orden a constituir paneles rígidos. - - - - -

5.

La invención tiene por objeto una tablilla tubular que, siendo de sección substancialmente rectangular y de espesor constante en todas sus paredes, las paredes mayores están relacionadas entre sí por tabiques transversales, los cuales determinan conductos longitudinales independientes y son paralelos a las paredes menores que están perfiladas en forma de entrantes y salientes longitudinales del tipo de cola de milano, de igual espesor que las paredes, de modo que los entrantes son complementarios de los salientes. - - - - -

10.

15.

Para facilitar la comprensión de las ideas expuestas, dando a conocer al mismo tiempo diversos detalles de orden constructivo, se describe seguidamente una forma de realización de la presente invención haciendo referencia a los planos que acompañan a esta memoria, los cuales, dado su fin primordialmente ilustrativo, deberán ser interpretados como desprovistos de todo alcance limitativo respecto a la ampli-

20.



# 115541

tud de la protección legal que se solicita. En los dibujos:

Figura 1, representa en planta la pared menor de la tablilla correspondiente a un saliente. - - - - -

Figura 2, representa en planta la pared menor de la tablilla correspondiente a un entrante. - - - - -  
5.

Figura 3, representa en sección transversal la mitad de la pared menor correspondiente a un saliente de la figura 1.-

Figura 4, representa en sección transversal la mitad de la pared menor correspondiente a un entrante de la figura 2.-

Figura 5, representa en sección transversal la parte de la tablilla que presenta los tabiques. - - - - -  
10.

Figura 6, representa en sección transversal la mitad del acoplamiento entre dos tablillas. - - - - -

La tablilla tubular 1 está formada por un perfil de sección transversal substancialmente rectangular, que presenta dos paredes mayores 2 y 3 y dos paredes menores 4 y 5, cuyas paredes mayores 2 y 3 están relacionadas entre sí mediante tabiques transversales 6 y 7, creando estos los conductos longitudinales 8, 9 y 10, respectivamente entre el tabique 6 y la pared menor 4, entre ambos tabiques 6 y 7, y entre el tabique 7 y la base menor 5, todo ello junto con las paredes mayores 2 y 3. - - - - -  
15.  
20.

La pared menor 4 presenta un perfilado formado por tramos rectilíneos, determinados por dos tramos laterales horizontales 11 y 12, dos tramos laterales inclinados 13 y un  
25.

115541



tramo central 14, constituyendo un saliente A substancialmente trapecial convexo y hueco al que le falta el tramo correspondiente a la base menor, todo ello a modo de saliente de cola de milano. El saliente presenta dos aristas externas 15 y 16 y dos aristas internas 17 y 18. - - - - -

La pared menor 5 presenta un perfilado formado por tramos rectilíneos, determinados por dos tramos laterales horizontales 19 y 20, dos tramos laterales inclinados 21 y un tramo central 22, constituyendo un entrante B substancialmente trapecial cóncavo y hueco al que le falta el tramo correspondiente a la base menor, todo ello a modo de entrante de cola de milano. El entrante presenta dos aristas externas 23 y 24 y dos aristas internas 25 y 26. - - - - -

Las entrantes B y los salientes A están dimensionados de modo que sean complementarios, de forma que por deslizamiento longitudinal se puedan acoplar las tablillas tubulares entre sí para formar paramentos rígidos. - - - - -

El espesor de las paredes mayores 2 y 3 es igual al de las paredes menores 4 y 5, lo mismo que el de los tabiques transversales 6 y 7 y los tramos rectilíneos 11, 12, 13, 14, 19, 20, 21 y 22. - - - - -

Los paramentos obtenidos permiten construir separaciones y divisiones en habitaciones, puertas, batientes, paredes para la defensa del viento, etc., todas ellas ligeras, aislantes térmica y acústicamente, desmontables. - - - - -

Habiendo descrito convenientemente las características



115541

de la presente invención, se hace constar que en la misma podrá introducirse cuantas variantes de detalle aconseje la experiencia, siempre que con ello no se altere su esencialidad, que es la que se concreta y resume en las reivindicaciones que siguen. - - - - -

5.

N O T A

Se declaran de novedad, utilidad y propiedad para España y todos sus territorios y plazas de soberanía, las siguientes: - - - - -

10.

R E I V I N D I C A C I O N E S

1.- Tablilla tubular, caracterizada por el hecho de que siendo de sección substancialmente rectangular y de espesor constante en todas sus paredes, las paredes mayores están relacionadas entre sí por tabiques transversales, los cuales determinan conductos longitudinales independientes y son paralelos a las paredes menores que están perfiladas en forma de entrantes y salientes longitudinales del tipo de cola de milano, de igual espesor que las paredes, de modo que los entrantes son complementarios de los salientes. - - - - -

15.

20.

2.- "TABLILLA TUBULAR". - - - - -

Todo ello conforme se describe y reivindica en la pre-

115541



sente memoria que consta de seis hojas, foliadas y mecanografiadas por una sola de sus caras, y de una lámina de dibujos que la ilustra.

BARCELONA, - 7 AGO 1965

P.A.

M. CURELL SUÑCA



FIG. 1

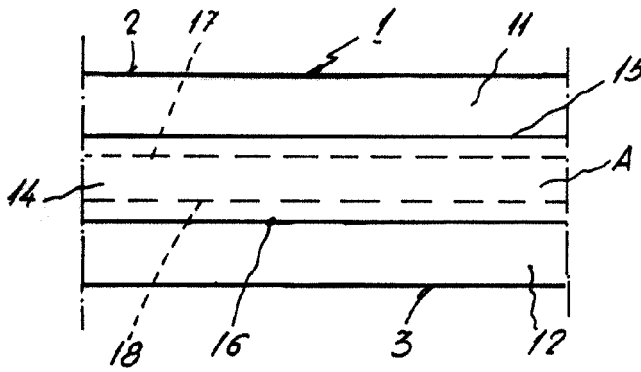


FIG. 3

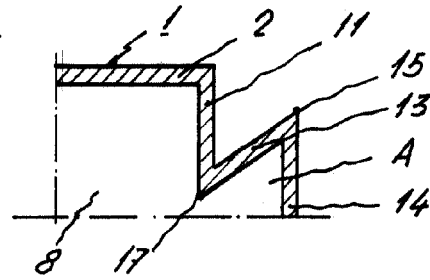


FIG. 2

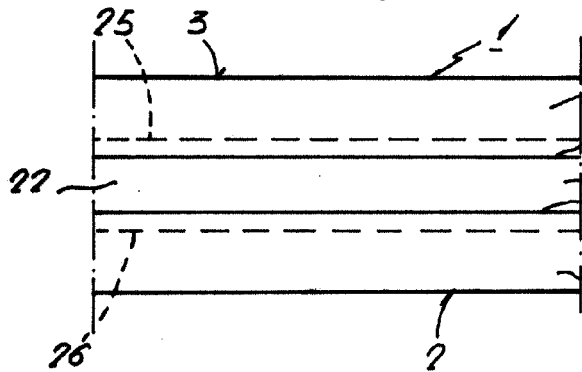


FIG. 4

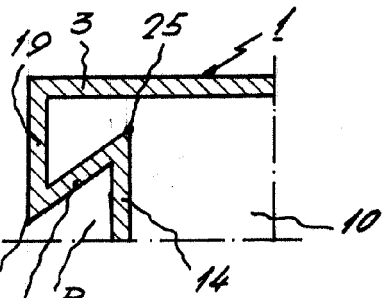


FIG. 6

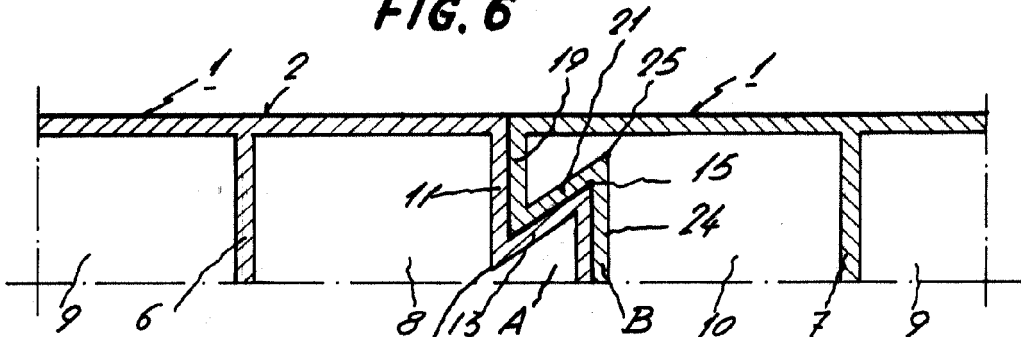
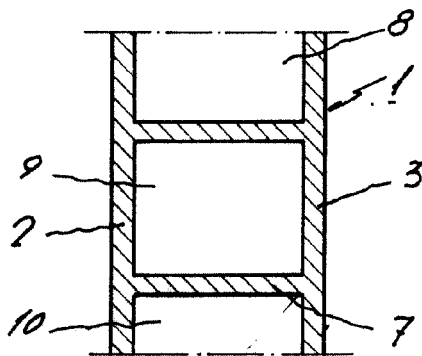


FIG. 5



BARCELONA, - 7 AGO 1965

P.A.

4. CURELL SUÑOL