



1 15537

1 15537

MODELO DE UTILIDAD

por 20 años

por "UN SOFA-CAMA", a favor de D. José Querol Cotrina, de nacionalidad española, domiciliado en Barcelona, Nápoles, 94, 1ª.

=====

MEMORIA DESCRIPTIVA

Se refiere este Modelo de utilidad a un nuevo tipo de sofá-cama, que viene a aportar notables y sensibles mejoras, de orden constitutivo, funcional y práctico sobre las diversas realizaciones de sofás-cama ejecutados hasta el momento.

5. En efecto, es sabido que son muy numerosas las clases de sofás-cama que han venido ejecutándose últimamente, debido principalmente a la tendencia actual en el ramo de la construcción de reducir al máximo el tamaño de las habitaciones. Esto obliga a la utilización de muebles que cumplan a la vez con dos o más usos. Ahora bien, para que estos muebles resulten prácticos una característica primordial que deben cumplir es la de la sencillez, tanto en la que se refiere a su constitución, como a su manejo que si resulta complicado no tiene mucha aceptación.
- 10.
15. Este es el mayor problema con el que se encuentran los



1955

- 2 -

115537

actuales sofás-cama, es decir el de su dificultad de manejo y el de su complejidad de constitución, que además repercute en un alza en el precio de coste.

El actual Modelo por el contrario cumple con las antedichas premisas esenciales y por ello ha de tener gran aceptación.

Para su mejor comprensión, nos vamos a referir a un dibujo que se adjunta a la presente memoria y que representa, a título de ejemplo no limitativo, un sofá-cama realizado de conformidad con el presente Modelo.

En dicho dibujo, las figuras 1 y 2 son sendas secciones longitudinales del sofá-cama en cuestión, cerrado y abierto respectivamente.

Las figuras 3 y 4 se corresponden con sendas vistas en planta del propio sofá-cama en las dos posiciones referidas de cerrado y abierto respectivamente.

La figura 5 es un detalle en sección de la articulación del respaldo del mismo sofá-cama.

Según tales figuras, el sofá-cama objeto del presente Modelo está constituido por dos cuerpos articulados entre sí por unas bisagras -1- y -2-, y dotado uno de ellos de un marco -3- con un somier -4- y un colchón -5-, surgiendo del mismo unas patas de soporte -6-.

El otro cuerpo comprende otro marco -7- con somier -8- y colchón -9- y de su zona opuesta a las bisagras -1- y -2- parten sendos angulares -10- y -11-, cada uno de los cuales lleva en su ángulo un taco elástico -12- y en su extremo libre una bisagra -13- para permitir el giro del respaldo -14- del mueble, el cual lleva asimismo un gancho -15- de sujeción del extremo de un resorte tensor -16- sujeto por su otro extremo a un pasador transversal -17- del propio angular. Con esta disposición se permite que el respaldo -14- pueda adoptar la



posición de la figura 2 haciendo de pata de soporte del cuerpo delantero del sofá-cama.

Todo cuanto no afecta, altere, cambie o modifique la esencia del sofá-cama descrito, será variable a los efectos del actual Modelo.

N O T A.

Se reivindica como objeto de este registro por Modelo de utilidad:

- 1.- Un sofá-cama , caracterizado esencialmente por estar constituido por dos cuerpos principales articulados entre sí por sendas bisagras y dotados de un marco perimétrico soportante de un somier y de un colchón, siendo el cuerpo inferior el encargado de llevar unas patas de soporte, mientras que el superior es portador de sendos angulares, cada uno de los cuales lleva un taco elástico en su ángulo y una bisagra en su extremo libre donde se articula a voluntad el respaldo, que a su vez es portador de un gancho para sujeción de uno de los extremos de un resorte tensor, anclado por su otro extremo en un pasador transversal del correspondiente angular.

Sean cuales fueren las circunstancias que concurren en la esencialidad del Modelo de utilidad definido en la anterior reivindicación, cual objeto es:

2.- "UN SOFA-CAMA".

- Consta la presente memoria de cuatro hojas, foliadas y mecanografiadas por una sola cara y de los dibujos adjuntos.



1965

- 4 -

115537

Barcelona, - 7 AGO. 1965

P.A. de D. José QUEROL Cotrina.

E.F.

D. JOSÉ QUEROL COTRINA

115537

REVISTA ÚNICA



- 7 ACC. 1965

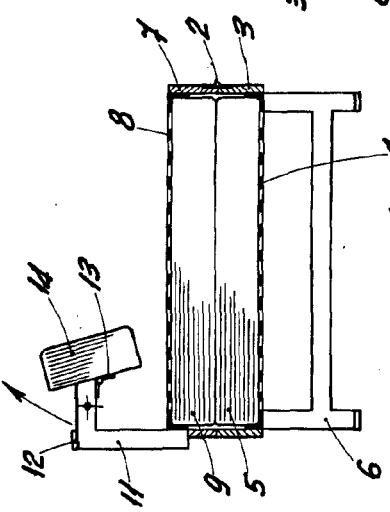


Fig. 1

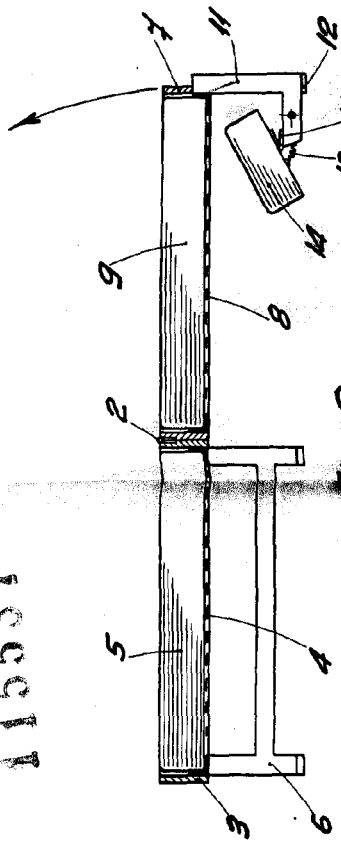


Fig. 2

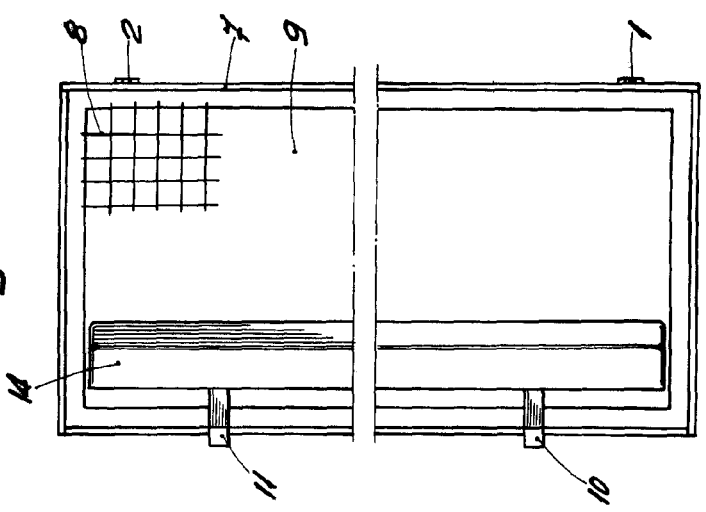


Fig. 3

ESCALA VARIABLE

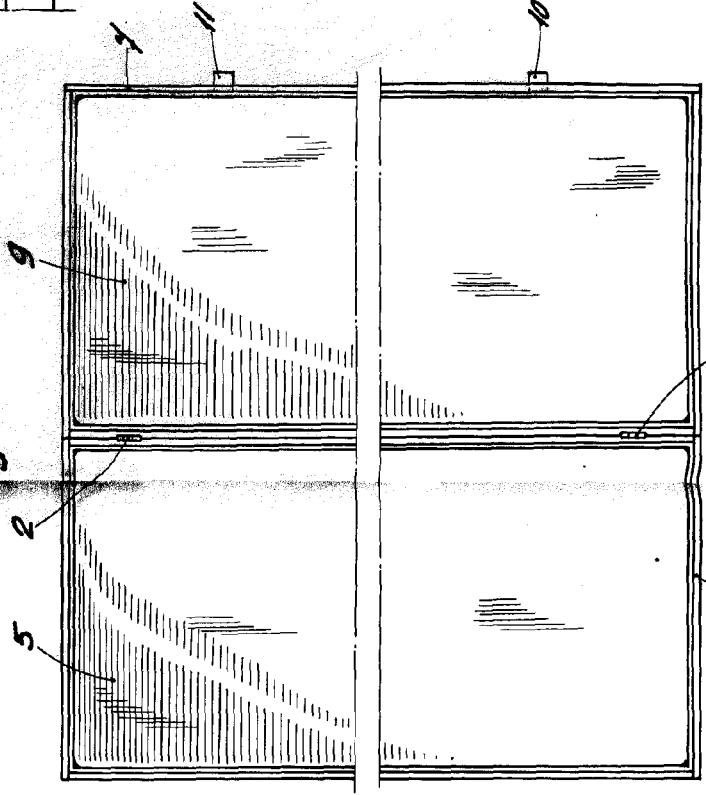


Fig. 4

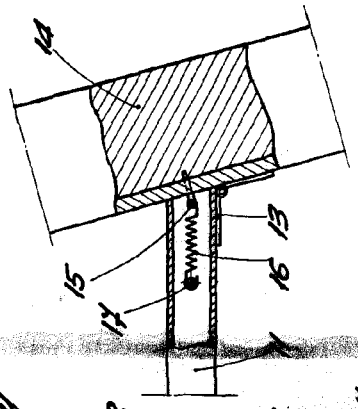


Fig. 5

BARCELONA, - ADO. 1965
 P. A. *[Signature]*