



115529

M O D E L O
D E
U T I L I D A D

por "UN APARATO DE RADIO PERFECCIONADO", a favor de DON FERNAN-
DO MAYMO GOMIS, de nacionalidad española, residente en BAR-
CELONA, calle de Pelayo nº 3.

= . =

MEMORIA DESCRIPTIVA

El presente modelo de utilidad se refiere a un aparato de radio perfeccionado.

Más concretamente, la invención se refiere a un aparato de radio constituido por una carcasa integrada por dos piezas moldeadas de forma circular, una de las cuales forma la caja, y la superior a manera de corona circular, forma la tapa, a través de la cual sobresale un casquete esférico que constituye el botón de mando sobre el dial, formado por el perímetro interno de la corona.

10. El conjunto de ambas piezas, adopta una forma similar

115529



17

a un platillo volador, mantenido en posición elevada sobre el plano de apoyo, mediante patas divergentes propias de la base de la caja o cuerpo circular inferior.

5. Con el fin de facilitar la explicación, se acompaña a la presente memoria descriptiva de una lámina de dibujos en la que se ha representado un caso de realización que se cita a título de ejemplo.

En los dibujos:

10. La figura 1, representa una vista en alzado del aparato.

La figura 2, es una vista en planta del mismo.

15. Haciendo referencia a las figuras, se aprecia en su realización un aparato de radio constituido por las piezas 1 y 2, de las cuales esta última forma el dial 3, dotado de mando semiesférico 4.

La pieza 2, presenta un dentado periférico 11 que forma ventanas de aireación 5, comprendiendo también en dichas ventanas los sectores 6 y 7 de mando.

20. La pieza comporta en su superficie las rótulas 8 de orientación de las antenas 9.

El cuerpo 1, comprende patas 10, obtenidas en la propia operación de moldeado del mismo.

25. El modelo dentro de su esencialidad, puede ser llevado a la práctica en otras formas de realización que difieran en detalle de la indicada a título de ejemplo en la descripción y a las cuales alcanzará igualmente la protección que se recaba. Podrá, pues, construirse en cualquier forma y tamaño, con los materiales más adecuados, por quedar todo ello comprendido en el



espíritu de las reivindicaciones.

- . -

N O T A

Descrito el objeto y utilidad de la presente invención lo que se declara como no divulgado ni practicado en España, comprende las siguientes reivindicaciones.

5. 1. Un aparato de radio perfeccionado, caracterizado esencialmente por el hecho de estar constituido por una carcasa integrada por caja y tapa, siendo la caja formada por un cuerpo cilíndrico moldeado de poca altura, provisto de patas divergentes de sustentación en su base, y dotado de una embocadura abocada sobre la que asienta una corona dentada
10. que forma parte integrante de un faldón periférico a escuadra propio del cuerpo de tapa, cuyo cuerpo es de forma de corona circular de sección curva, constituyendo el perímetro interior de dicha corona, un dial a través del que sobresale
15. un cuerpo semiesférico que actúa como botón de mando.

20. 2. Un aparato, según la anterior reivindicación, en el que la corona dentada del cuerpo superior o de tapa, constituye en cooperación con el borde de embocadura del cuerpo inferior o de caja, ventanas de aireación, estando ubicadas en dos de dichas ventanas diametralmente opuestas, unos sec-



115529

tores estriados de mando para el volumen y tono.

3. Un aparato, según las reivindicaciones 1 y 2, en el que en la superficie de la corona circular y en puntos diametralmente opuestos, se han previsto sendas rótulas para la orientación de las antenas del aparato.

4. Un aparato de radio perfeccionado.

Según se describe y reivindica en la presente memoria descriptiva que consta de cuatro hojas foliadas y escritas a máquina por una sola de sus caras, acompañadas de una lámina de dibujos.

Madrid, a 17 AGO. 1965

p. a. JAIME ISERN

D. P.

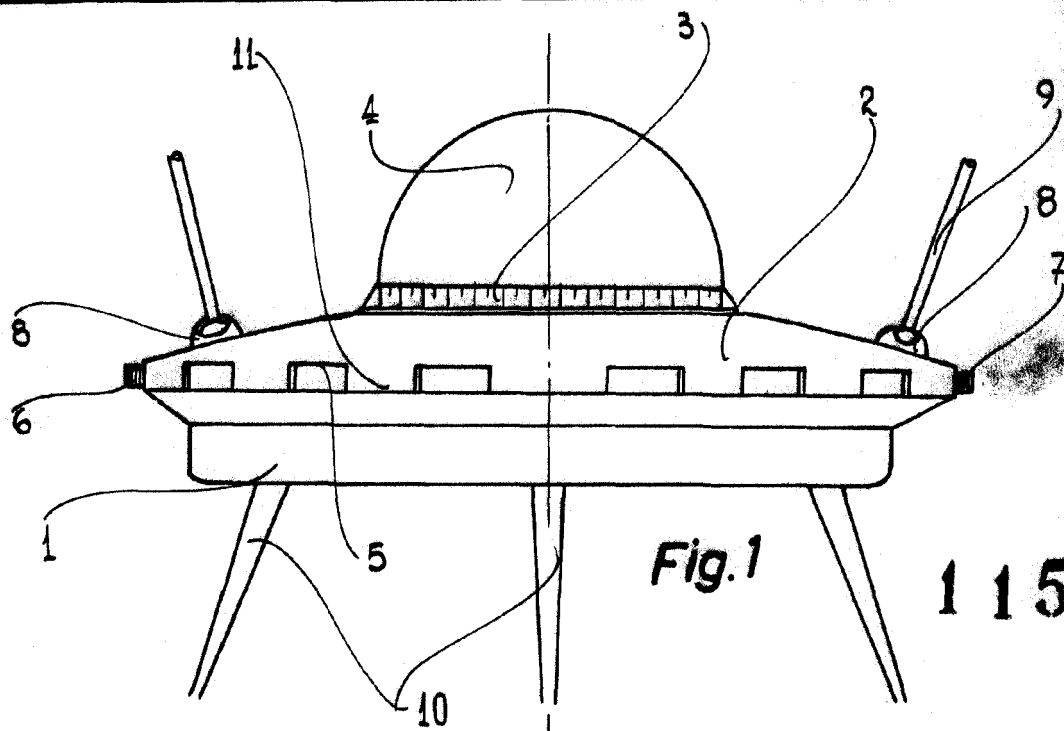


Fig. 1

115529

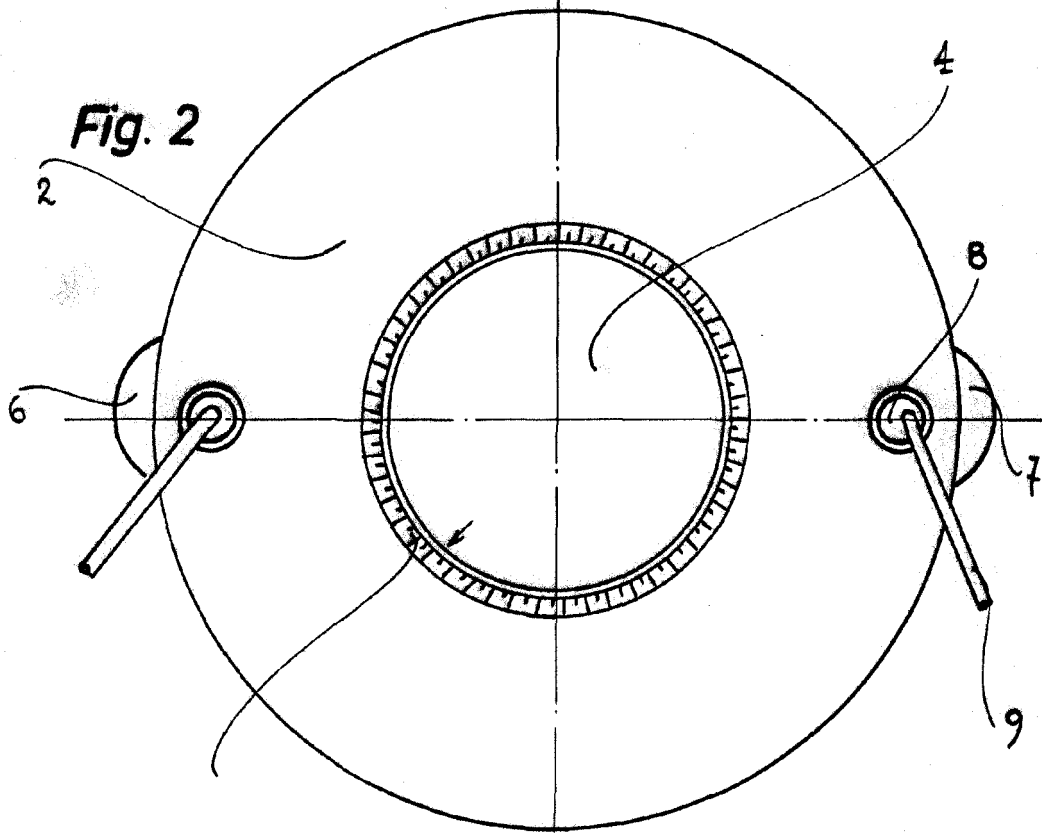


Fig. 2

17 AGO. 1965
Madrid, Jaime Isern
p.p.
(Signature)