



115527

M O D E L O
D E
U T I L I D A D

per "UN COLGADOR PERFECCIONADO", a favor de DON JAVIER AGULLO BORRAS Y DON JOSE QUINTANA CRIBILLERS, ambos de nacionalidad española, residente en BARCELONA, calle de Trafalgar, nº 36 bajos.

- . -

MEMORIA DESCRIPTIVA

El presente modelo de utilidad se refiere a un colgador perfeccionado.

- Más concretamente, en la invención se ha previsto un colgador integrado por una varilla doblada según dos tramos de igual longitud, cuyos tramos quedan adosados entre sí, presentando el extremo de dobléz un trazado en arco a manera de gancho, y el extremo opuesto dos patillas divergentes, dobladas en sentido opuesto al del arco, quedando los extremos de dichas patillas sensiblemente paralelos al tramo principal del colgador.
- 5.
- 10.



Estas patillas quedan pasantes a través de un núcleo propio de una ventosa, adecuada para fijación del conjunto en el paramento, preferentemente espejo o superficie pulida similar, actuando los extremos de las patillas como elementos de apoyo

5. contra dicha superficie, que impiden el doblado del tramo del colgador por el peso de la prenda dispuesta en el gancho extremo.

Con el fin de facilitar la explicación, se acompaña a la presente memoria descriptiva de una lámina de dibujos en la que se ha representado un caso de realización que se cita a título de ejemplo.

10.

En los dibujos:

La figura 1, representa una vista en alzado lateral del colgador.

15. La figura 2, muestra al modelo en vista en perspectiva.

Haciendo referencia a las figuras, se aprecia en su realización un colgador integrado por un tramo doble de varilla 1, que presenta en su extremo el gancho de suspensión 2, y en el opuesto las patillas 3, pasantes a través del núcleo cilíndrico 4, propio de la ventosa 5, cuyas patillas apoyan contra el paramento 6 de fijación del conjunto, tal como se aprecia en la figura 1.

20.

El modelo, dentro de su esencialidad, puede ser llevado a la práctica en otras formas de realización que difieran en detalle de la indicada a título de ejemplo en la descripción y a las cuales alcanzará igualmente la protección que se recaba. Podrá, pues, construirse en cualquier forma y tamaño, con los materiales más adecuados, por quedar todo ello compren-

25.



dido en el espíritu de las reivindicaciones.

- . -

N O T A

Descrito el objeto y utilidad de la presente invención, lo que se declara como no divulgado ni practicado en España, comprende las siguientes reivindicaciones:

5. 1. Un colgador perfeccionado, caracterizado esencialmente por el hecho de estar constituido por un tramo de varilla doble, que presenta en un extremo un trazado en arco a modo de gancho, y en el opuesto dos patillas divergentes, pasajetas a través de un orificio común propio de una ventosa de fijación, actuando los extremos de las patillas citadas como medios elásticos de apoyo contra el paramento soporte del conjunto.

2. Un colgador perfeccionado.

15. Según se describe y reivindica en la presente memoria descriptiva que consta de cuatro hojas foliadas y escritas a máquina por una sola de sus caras, acompañadas de una lámina de dibujos y de la documentación reglamentaria.



115527

Madrid, a 17 AGO. 1965

JAVIER AGULLO BORRAS, y

JOSE QUINTANA CRIBILLERS

P.º.º. JAIME ISERN

Jaime Isern

115527



Fig. 1

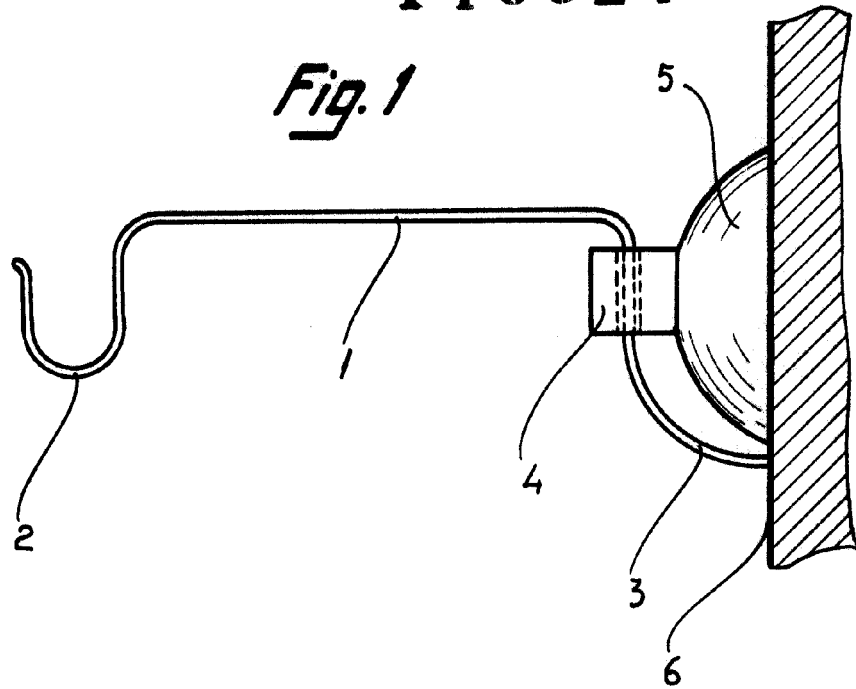
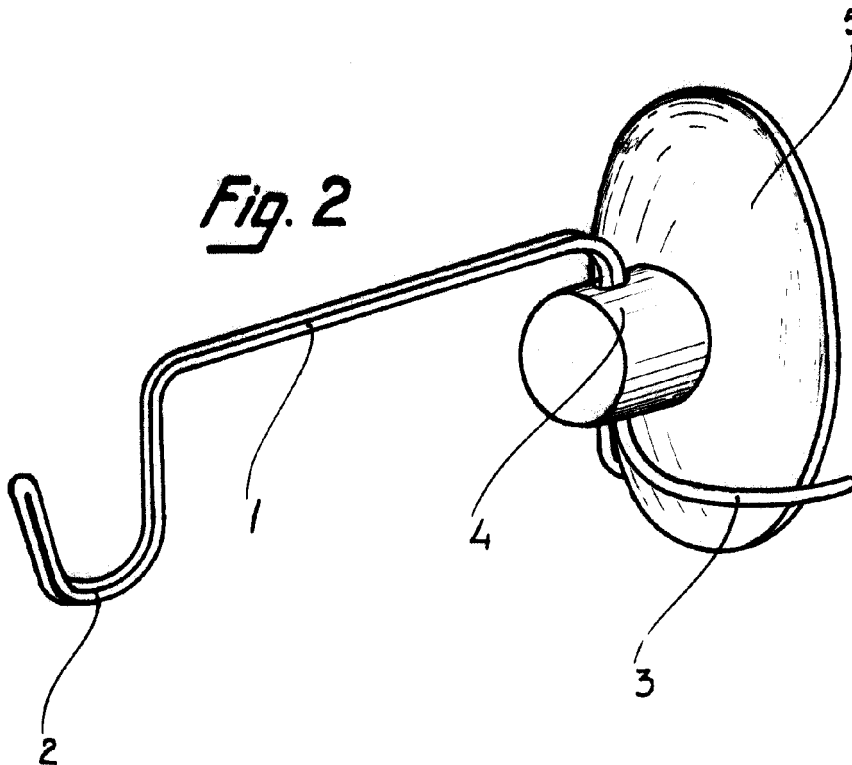


Fig. 2



Madrid, 17 AGO. 1965
Jaime Isern
[Signature]