

115515

115515

MEMORIA DESCRIPTIVA
para solicitar
PATENTE DE MODELO DE UTILIDAD
e n
E S P A Ñ A
por VEINTE años
por "FILTRO DE AGUA PARA RADIADORES"

A nombre de:

Don Diego ARIZA BADIA, de nacionalidad española,
domiciliado en:

TARRASA (Barcelona), calle Bethoven, nº 9

El objeto de la presente solicitud de Patente de Modelo de utilidad, se refiere a un filtro de agua para radiadores, especialmente para radiadores de motores de combustión, explosión y compresores.

5

Este modelo posee características de novedad



que le confieren la cualidad de aportar, a la función a que se destina, las siguientes ventajas:

a.- Se monta con facilidad y rapidez.

b.- Produce un filtrado continuo y eficaz del agua de refrigeración

c.- No constituye ostáculo para paso del fluido ni produce disminución de sección.

d.- Separa eficazmente las partículas férricas.

En el adjunto plano, para facilidad de la descripción y sin carácter limitativo alguno, por lo tanto, se ha representado una forma de ejecución del modelo de que se trata.

En la parte superior del plano se han representado las partes o elementos componentes destacado y en la parte inferior se ha representado el filtro montado.

Como puede apreciarse, este filtro consta de un elemento tubular acodado (1), que por la parte curvada posee pestaña y acopla a entrada de motor y que presenta una salida superior de paso a salida de radiador, tal como indican respectivamente las flechas (f1) y (f2), llevando roscado interior en su boca para fijación del tapón de cierre (2) al que va roscado un imán permanente (3), perfeccionándose el cierre por medio de la junta de nailon (4) y la junta de caucho (5).

Dentro del elemento tubular, aprisionado por el tapón de cierre y su junta (4) y la junta delantera de nailon (6) va el dispositivo filtrante compuesto por la cubierta de aluminio (7) que envuelve a un doble cuerpo tubular de tela metálica (8) y (9) entre cuyos cuer-

115515



pos tubulares va un relleno poroso de tejido de algodón (10), formando un cuerpo filtrante de gran eficacia sin que produzca obstrucción al paso del agua.

40 Este modelo es realizable en cualesquiera tamaños y materiales adecuados, siendo susceptible de toda clase de modificaciones de detalle, en tanto que éstas no alteren su fundamento.

-:- N O T A -:-

45 Los puntos de invención propia y nueva que se presentan para que sean objeto de esta patente de modelo de utilidad, por veinte años, son los siguientes:

1º.- Filtro de agua para radiadores, caracterizado por que comprende un elemento tubular con perforación acodada y salida superior, con roscado en su boca donde ceba un tapón portador de un imán permanente axial, llevando el elemento tubular asiento interno para permitir aprisionar con cierre perfeccionado mediante juntas, al manguito filtrante compuesto por una envolvente metálica inalterable perforada tubular que rodea a un doble cuerpo tubular de tela metálica fina entre cuyas 50 paredes va un relleno de tejido poroso.

2º.- "FILTRO DE AGUA PARA RADIADORES".

60 Tal y como se ha descrito en la memoria que antecede, representado en el dibujo que se acompaña y para los fines que se han especificado.

Consta la

115515

17



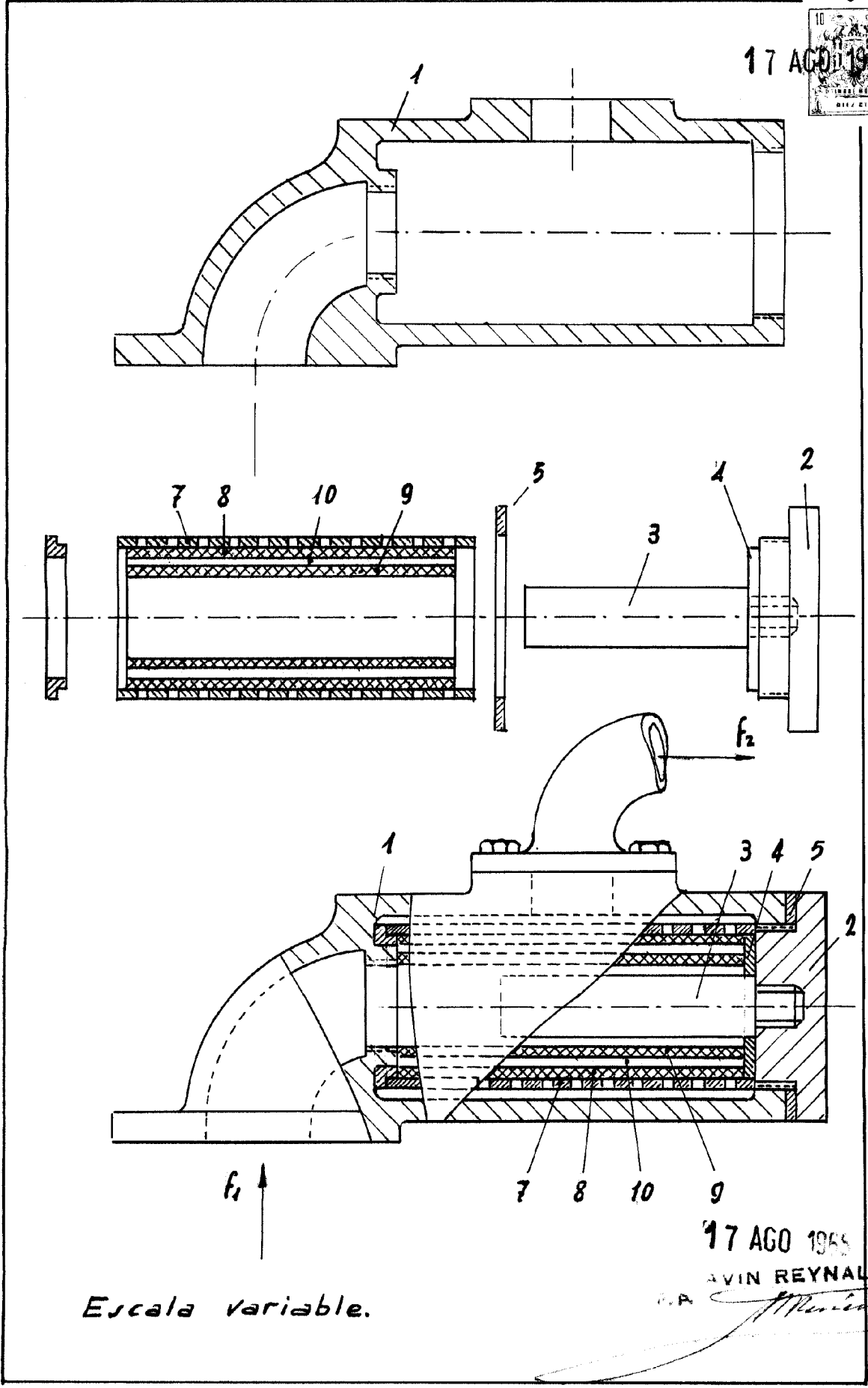
presente memoria descriptiva de cuatro hojas escritas
a máquina por una sola cara.

Madrid, 17 de Agosto de 1965

E. LAVIN REYNALDO

P.R.

10
17 AGO 1965
REVISTA DE PATENTES



Escala variable.

17 AGO 1965

JOAQUIN REYNALDOS

J. Reynaldos