

115,513



115513

M E M O R I A D E S C R I P T I V A

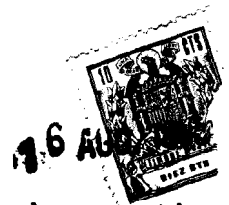
que se acompaña a una solicitud de modelo de utilidad por
veibte años, para España y sus Posesiones, por

DISPOSITIVO DE CONDENA PARA PICAPORTES .

Solicitante: METALURGICA CERRAJERA S.A.
Nacionalidad: Española
Residencia: Mondragón (Guipúzcoa)
Domicilio : Avda. Navarra s/n.

115513

MEMORIA DESCRIPTIVA



El presente modelo de utilidad recae sobre un dispositivo de condena o bloqueo para picaportes.

Se conocen en el mercado diversidad de tipos de picaportes los cuales, algunos van dotados de órganos de condena para dejarlos en posición de cierre cuando no se desea que actúen locos.

La mayoría de los dispositivos de bloqueo citados, ofrecen el inconveniente de ser de realización compleja, o de precisar engranajes o resortes para su funcionamiento que con el tiempo sugren deterioro y perjudican el funcionamiento del picaporte.

Para evitar los inconvenientes de los dispositivos convencionales, se ha llegado al presente modelo de utilidad que recae sobre un dispositivo de condena para picaportes de realización sumamente sencilla, y que ofrece por lo tanto la ventaja de empleo de escaso material, poca mano de obra, tanto en su fabricación como en su montaje, y su funcionamiento es seguro, no dando lugar a averías. Como consecuencia, su costo es más reducido.

Para mejor comprensión de la presente memoria de acompañia una hoja de planos que muestra un ejemplo de realización, no limitativo, del objeto de la invención, en la que debe entenderse que cabrán cuantas variantes de construcción sean posibles sin que se altere la esencia de la misma; en los referidos dibujos:

La fig. 1 muestra una sección del picaporte puesto en posición de bloqueo del resbalón, en cierre.

La fig. 2 es el bulón por el que se articula el dispositivo de bloqueo.

La fig. 3 muestra la misma sección de la fig. I con el dispositivo de bloqueo abierto y en el momento en que el



resbalón va a pasar de la posición de oculto a la de cierre loco.

La fig. 4 - Muestra al resbalón en posición de cierre loco, desbloqueado.

La fig. 5 es un resorte recuperador, facilitador del mando

La fig. 6 es la palanca de dos brazos, que actúa como órgano de bloqueo del resbalón, y cuyo punto de articulación es el bulón de la fig. 2

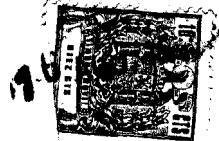
De conformidad con la invención referida a los dibujos adjuntos, el mecanismo consta de una caja donde se aloja el cuerpo del resbalón cuya cabeza se referencia con (R); Se dispone de un resorte que tiende a mantenerlo en posición salida, y el dispositivo de apertura del resbalón, mandado por un cuadradillo convencional, y se dispone del resorte de recuperación (B) .

En la parte superior de la caja va practicada una ranura por donde asoma la cabeza de una palanca que tiene dos brazos, en forma aproximadamente de "L", cuyo brazo interior (F) es el que bloquea al resbalón en posición de cierre.

Esta palanca posee un punto de articulación en su vértice (A') para lo cual consta de una perforación en el mismo, que es atravesada por un bulón (A) que posee una cabeza que sirve de tope al resorte (B') dispuesto para facilitar el movimiento de articulación de la palanca citada, y que la mantiene en la posición de abierta, por la fricción que ejerce contra la misma.

El otro brazo de la palanca (D) es el que sale al exterior de la caja por la ranura antes citada. El conjunto de la palanca se referencia con (C).

El funcionamiento de este dispositivo es muy sencillo y se desprende de lo descrito. Cuando se desea bloquear el resbalón en su posición de cierre, se impulsa el brazo



65

(D) de la palanca (C) en dirección a la cabeza del resbalón, y el brazo interior (F) se cala tras ella (ver fig. 1) bloqueando a dicha pieza; para liberarla basta operar en posición opuesta.

70

Finalmente, tras lo descrito sólo resta señalar que en la presente invención caben cuantas variantes de construcción sean posibles sin que se altere su esencia, pudiéndose fabricar su objeto en toda clase de materiales, formas y tamaños apropiados, sin limitación.

75

NOTA - Descrito suficientemente lo que antecede sólo resta señalar que lo que se considera propb, nuevo y útil del solicitante es lo contenido en las siguientes:

?

REIVINDICACIONES.

80

1 - Dispositivo de condena para picaportes, caracterizado por el hecho de que en la parte superior de la caja del mismo va practicada una ranura para dejar paso a un brazo de palanca en forma aproximadamente de "L", que se articula por su vértice, mediante un bulón, a la propia caja.

85

2 - Dispositivo, según reivindicación 1ª caracterizado porque el bulón mencionado posee una cabeza tope ensanchada, que hace de retén para el terminal de un resorte espiral, cuyo terminal opuesto ejerce un ligero esfuerzo de fricción sobre la mencionada palanca.

90

3 - Dispositivo, según reivindicaciones 1 y 2 caracterizado porque el brazo interior de la palanca está destinado a alojarse tras la cabeza del resbalón, dejándolo en posición de bloqueo, cuando se acciona en el brazo de

115513



95

la palanca que sale al exterior de la caja, y constituye el mando exterior de la misma, impulsándolo en dirección a la cabeza del resbalón; liberándolo al impulsarla en dirección contraria.

4 - DISPOSITIVO DE CONDENA PARA PICAPORTES.

100

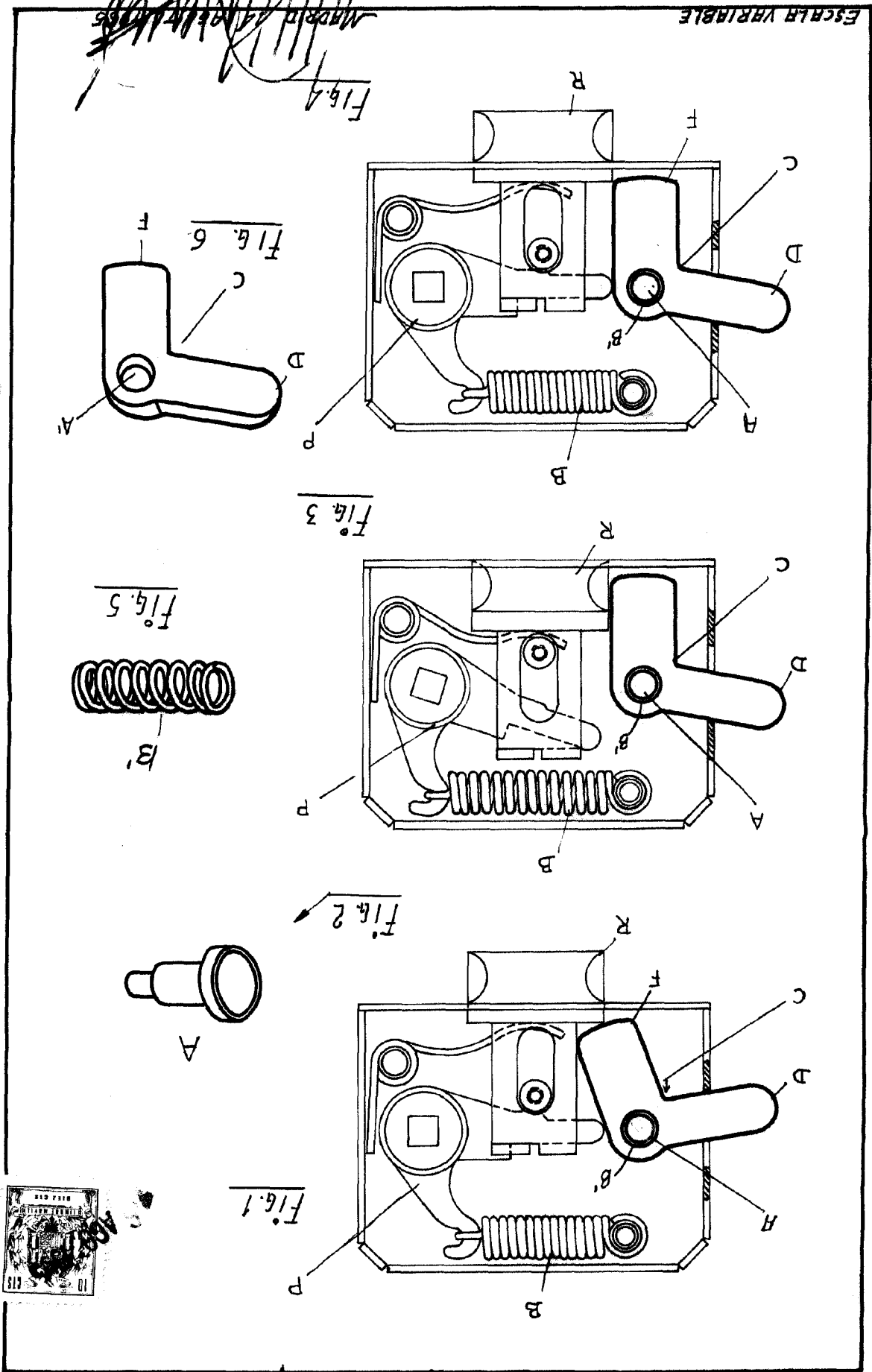
Todo según va descrito en la presente memoria que consta de cinco hojas foliadas y escritas por una cara, con ciento dos líneas y dibujo anexo.

Madrid 16 agosto 1965.

p.a.

115513

METALURGICA CERRAJERA S.A. 115513 John Lynch



~~Madrid 11/11/1955~~
Fig. 4

original

