



1 1 5 5 0 6

M O D E L O
D E
U T I L I D A D

por "UN EJE PERFECCIONADO PARA MANEZUELAS DE PUERTAS", a favor
de DON ALVARO MARTIN AMASUNO, de nacionalidad española, residen-
te en MOLLET DEL VALLES, (Barcelona), Caganell, 24.

= . =

MEMORIA DESCRIPTIVA

El presente modelo de utilidad se refiere a un eje
perfeccionado para manezuelas de puertas.

Más concretamente, en la invención se ha previsto un
eje cuadradillo dotado de un mecanismo de graduación de la
manezuela, de acuerdo con el espesor de la puerta.

Actualmente, el dispositivo de graduación conocido,
consiste en una pluralidad de orificios pasantes previstos
a lo largo del eje cuadradillo, y en los cuales se disponen
el pasador de fijación de la manezuela. Esta graduación
presenta el inconveniente de que las posiciones



de dicho pasador quedan limitadas a los pasos citados, sin poder lograrse posiciones intermedias entre dos pasos consecutivos.

5. En la presente invención, este inconveniente queda totalmente eliminado por el hecho de que los pasos antedichos quedan eliminados y substituidos por una ranura longitudinal de sección redonda y dotada de rosca, comprendiendo esta ranura una boca extrema para entrada axial de un tornillo graduador, de longitud igual a la distancia entre el pasador y fondo de la cavidad propia de la manezuela, cuyo tornillo actúa como tope contra dicho pasador. La posición conveniente de la manezuela sobre el eje se logra mediante roscado más o menos a fondo del tornillo de graduación.

10. Con el fin de facilitar la explicación, se acompaña a la presente memoria descriptiva de una lámina de dibujos en la que se ha representado un caso de realización que se cita a título de ejemplo.

En los dibujos:

20. La figura 1, manifiesta una sección diametral del dispositivo de graduación.

La figura 2, muestra en detalle una sección transversal de la figura anterior, según A-A.

25. Haciendo referencia a las figuras, se aprecia en su realización un eje 1 de sección en cuadrado, que presenta una entrada axial roscada 2, abierta por ranuras enfrentadas 3, que permiten el paso del bulón o pasador 4, pasante previamente a través del orificio 5 de la manezuela 6.



Este pasador 4 queda bloqueado en posición por el tornillo de graduación, cuya cabeza 8 hace tope a su vez en el fondo de la cavidad 9 de la manezuela 6.

5. El modelo, dentro de su esencialidad, puede ser llevado a la práctica en otras formas de realización que difieran en detalle de la indicada a título de ejemplo en la descripción y a las cuales alcanzará igualmente la protección que se recaba. Podrá, pues, construirse en cualquier forma y tamaño, con los materiales más adecuados, por quedar todo ello comprendido en el espíritu de las reivindicaciones.
- 10.



115506

N O T A

Descrito el objeto y utilidad de la presente invención, lo que se declara como no divulgado ni practicado en España, comprende las siguientes reivindicaciones:

1. Un eje perfeccionado para manzuelas de puertas,
5. caracterizado esencialmente por el hecho de comprender un eje-cuadradillo dotado de entrada axial roscada, comunicante con el exterior mediante ventanas laterales enfrentadas de forma alargada, a través de las cuales se dispone el pasador de bloqueo de la manzuela sobre el eje, actuando como tope de
10. dicho pasador el extremo de un tornillo axial roscado en la cavidad del eje-cuadradillo, siendo la cabeza de dicho tornillo el tope contra el fondo de la cavidad de la manzuela.

2. Un eje perfeccionado para manzuelas de puertas

15. Según se describe y reivindica en la presente memoria descriptiva que consta de cuatro hojas foliadas y escritas a máquina por una sola de sus caras, acompañadas de una lámina de dibujos.

Madrid, a 14 AGO. 1900

JAIME ISERN

P. P.

Jaime Isern

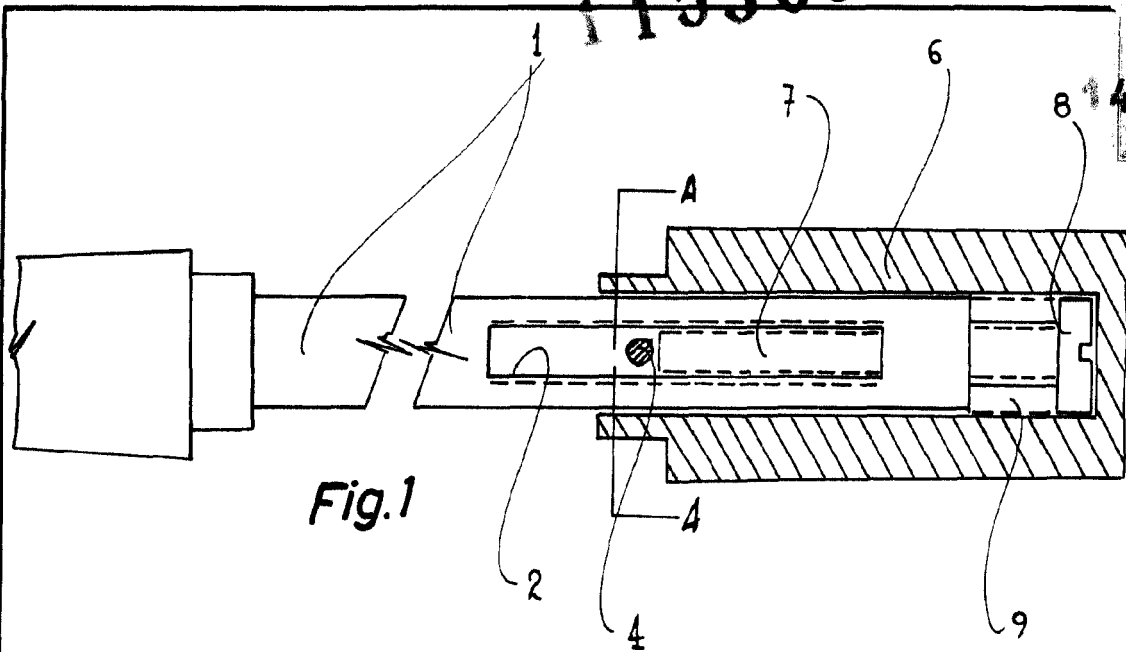


Fig. 1

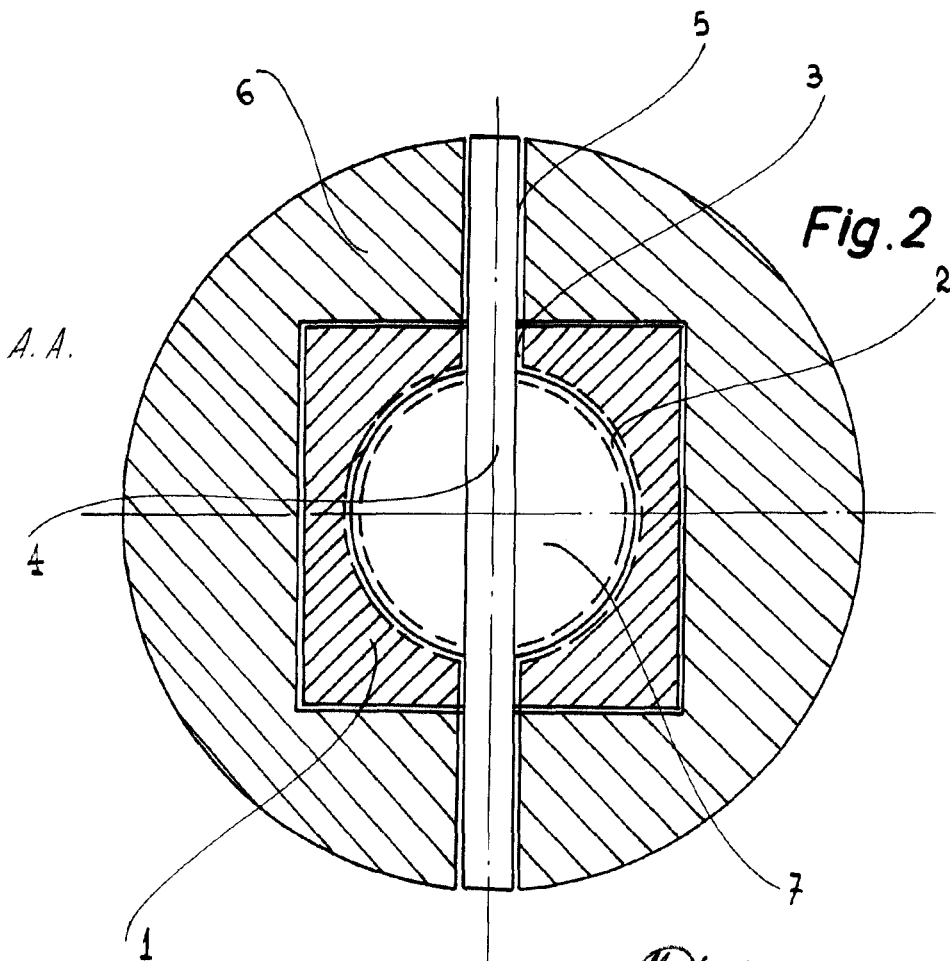


Fig. 2

Madrid, Jaime Iserr
p.p.
[Signature]