

115502

115502



MEMORIA DESCRIPTIVA
=====

Correspondiente a un MODELO DE UTILIDAD que por VEINTE años se solicita para todo el territorio español, a favor de Don Antonio GIMENO RIBES, de nacionalidad española, residente en VALENCIA, Cuarte Extramuros, núm.32, por: "NUEVO TAPON-ABRIDOR TIPO CORONA".

Se refiere la presente Memoria que se une a solicitud de registro como Modelo de Utilidad a un Nuevo tapón-abridor tipo corona, cuyas características de novedad le confieren la cualidad de aportar a la finalidad que se persigue las siguientes ventajas:

5.-

1ª.- En un solo dispositivo, y por tanto con la seguridad de que no es posible perder los servicios de tapón o los de abridor separadamente, reúne uno y otro.

10.-

2ª.- Comodidad, puesto que una vez en la mano para utilizarlo como abridor, para desplazar la coloca-

14
115502



ción del tapón corona decualquier bebida, de consumo no inmediato, es dable, sin soltarlo, tapar de nuevo la botella para consumos sucesivos.

- 5.- 3^a.- Utilización ilimitada, no solamente de un envase a otro sino aún dentro del mismo envase, ya que una vez desplazado el tapón corona del envase y escanciada una parte del contenido para su consumo y colocado el tapón que estamos describiendo en el puesto del corona desplazado, es dable abrir de nuevo el envase una y otra vez y una y otra vez tapado de nuevo, asegurando la obturación de la boca del envase en perfectas condiciones, loque permite, no solamente facilitar el consumo escalonado del contenido del envase, sino conferir de este caracter a bebidas que hoy no lo tienen.
- 10.-
- 15.-

Así por ejemplo, un envase de litro de leche, pertenece al primer ejemplo. Líquido de consumo escalonado conferido de la posibilidad de tapar, de una vez a otra.

- 20.- Un envase de litro de cerveza, tan generalizado actualmente, queda conferido de la facultad de consumo escalonado de que hoy carece, puesto que la cerveza no puede permanecer destapada, sin perder sus características propias. El mismo caso se da en otras
- 25.- bebidas carbónicas que antes solo aparecían en el mercado, en capacidades pequeñas y hoy concurren en capacidades de 750 c.c. y 1.000 c.c. tales como las Colas.

- 30.- 4^a.- Hermeticidad que garantiza, no solamente la conservación de la bebida sino que es posible tumbar la botella sin que se salga el contenido.



3
1 155 02

5^a.— Sencillez en la utilización, ya que el usuario no precisa de elementos auxiliares para el manejo, que, además, es muy simple.

5.— Reune, por tanto, características mas que suficientes para aspirar en derecho al privilegio del registro que se solicita al amparo de lo prevenido al efecto por el vigente Estatuto sobre Propiedad Industrial.

10.— Se acompañan unos dibujos en los que se muestra una manera de llevar a la práctica el invento, si bien se hace constar de manera explícita que sus detalles carecen de carácter limitativo, toda vez que se citan solamente a título de ejemplo.

15.— Efectivamente en la figura 1^a, se muestra el tapón-abridor completo que está constituido por dos piezas. Una que posee la condición de tapón -1- y la otra la de abridor -2-, unidas directamente con capacidad de articulación que, además de facilitar su uso permite plegarlo sobre sí mismo.

20.— El tapón -1- dispone de reborde -3- en forma de labio y aproximadamente en 1/4 de su círculo, el cual es sustancialmente un trozo de tapón corona liso. Un nervio -4- contribuye a dar rigidez a la pieza.

25.— Otras hendiduras tal que -5- inclinadas, conferidas de dentro a afuera sirven de guía de desplazamiento a la pieza móvil que completa el efecto de tapón.

30.— Sobre dos solapas que este cuerpo del tapón lleva en su parte posterior se practican dos taladros opuestos tal que -6- con las rebabas hacia dentro, en las cuales apoya el otro cuerpo -2- del dispositivo



que se describe y lo hace con posibilidad de articulación, remachándose los bordes una vez colocado.

En la figura 2ª, se muestra solamente el cuerpo -1- del dispositivo o sea el tapón, en alzada semi-seccionada y en planta.

Los signos convencionales empleados en todas las figuras son los mismos para las mismas partes, por lo cual es sencilla la asociación de ideas de unas a otras.

Así es -1- el cuerpo del tapón y -3- labio-corona.

10.- Son -4- los nervios que dan robustez al tapón.

Sobre los canalillos -5- conferidos por las deformaciones correspondientes apoya el eje de las piezas -8-. Este eje -9- tiene capacidad de desplazamiento a lo largo de los canalillos en que aloja sus extremos.

15.- Dentro de este cuerpo va colocado un disco -7- de material blando e impermeable, por ejemplo de goma o plástico que aporta apoyo al borde del gollete de la botella con capacidad de cierre hermético.

20.- Como se ve este disco -7- va sujeto por la pieza -8- con la que roza.

Esta pieza -8- en material no rígido tiene forma de carrete y su garganta se hunde en la del gollete del envase oponiéndose al labio -3- y quedando así sujeto el tapón a la botella.

25.- Se aprecian los taladros -6- cuyo cuerpo -10- sirve de apoyo y eje a la pieza abridor.

La figura 3ª, muestra la pieza -8- independientemente y su eje -9-.

30.- La figura 4ª, muestra la pieza abridor -2- dotada de dos orejas -11- en la que van sendos pasos -12-



por los que recibe a los ejes -10- de la pieza -1-.

Va dotada de la forma típica de abridor corona -13-.

5.- Suficientemente descrito el invento así como una manera de llevarlo a la práctica se hace constar que el mismo es capaz de aceptar modificaciones de detalle siempre que estas no afecten a su fundamento.

10.- En cuanto a dimensiones absolutas y relativas, así como a materiales y colores se hará tan amplio uso con la Ley previene.

N O T A

En resumen: EL MODELO DE UTILIDAD, recaerá sobre las particularidades de las siguientes

R E I V I N D I C A C I O N E S

15.- 1ª.- Nuevo tapón-abridor tipo corona, caracterizado porque consta de dos cuerpos vinculados entre sí, por si mismos con capacidad de articulación del uno sobre el otro siendo uno de ellos el que actúa de tapón y el otro de abridor.

20.- 2ª.- Nuevo tapón-abridor tipo corona, caracterizado porque el cuerpo que actúa de tapón según reivindicación anterior tiene dos zonas en una sola pieza siendo una circular que se prolonga en forma continuada en la otra zona de forma cuadrada, estando toda la

25.- pieza rebordeada, adoptando este reborde en la parte opuesta a la zona cuadrada forma de tapón corona liso, en unos 90º de extensión, continuando seguidamente en forma lisa hasta los bordes de la zona cuadrada en que se ensancha confiriendo de dos orejas una a cada lado

30.- sobre las que van conferidas primero unas acanaladuras

115502



hacia afuera, inclinadas y después dos orificios embu-
tidos hacia adentro cuyo material dota de cuellos de
apoyo a la pieza abridor y porque en los huecos de las
acanaladuras hacia afuera se alojan los extremos de

- 5.- un eje que soporta a una pieza blanda con forma de
carrete que queda así enfrentada al borde con forma
de tapón corona liso, aportando elemento de fijación
al gollete del envase en el que sienta con hermeticidad
por la presencia en el interior de esta pieza tapón
- 10.- de un disco de material elástico e impermeable.

3.- Nuevo tapón-abridor tipo corona, caracte-
rizado porque el cuerpo abridor según reivindicación
primera consiste en una sola pieza abridor corona,
dotada de dos solapas en su cuello y en ellas sendos
orificios reciben los cuellos de los orificios de las
solapas del cuerpo tapón según reivindicación anterior
sobre el que puede girar.

- 15.-

4.- NUEVO TAPON-ABRIDOR TIPO CORONA.

Todo tal y como se describe y reivindica en la
presente memoria que consta de seis hojas y se ilustra
con los dibujos que a la misma se acompañan.

- 20.-

Madrid 14 de Agosto 1.965

[Handwritten signature]

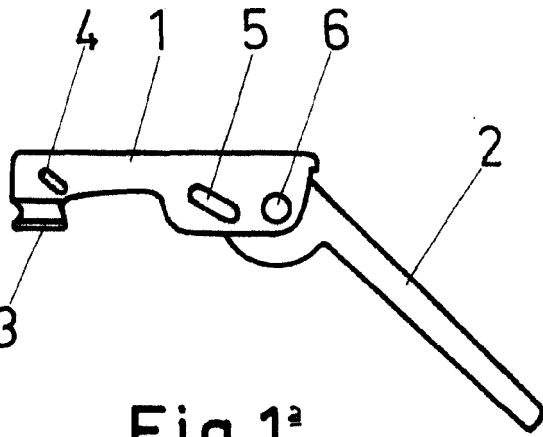


Fig. 1ª

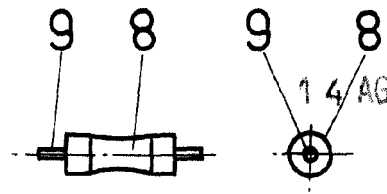


Fig. 3ª

115502

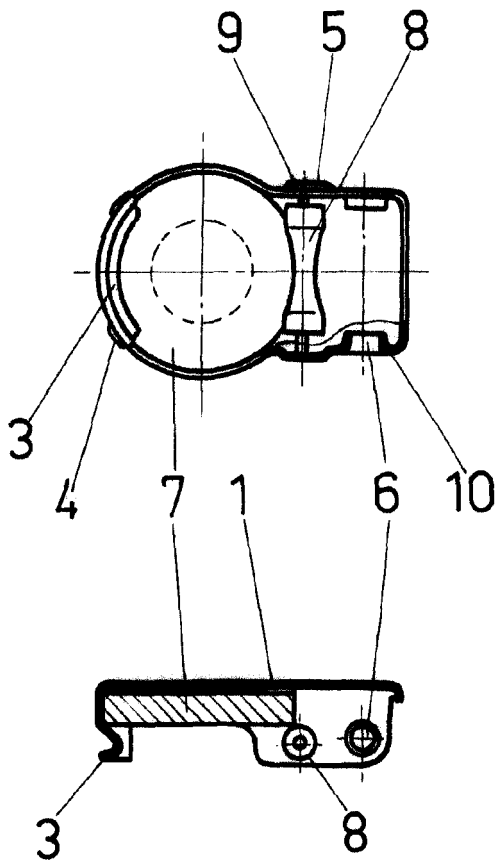


Fig. 2ª

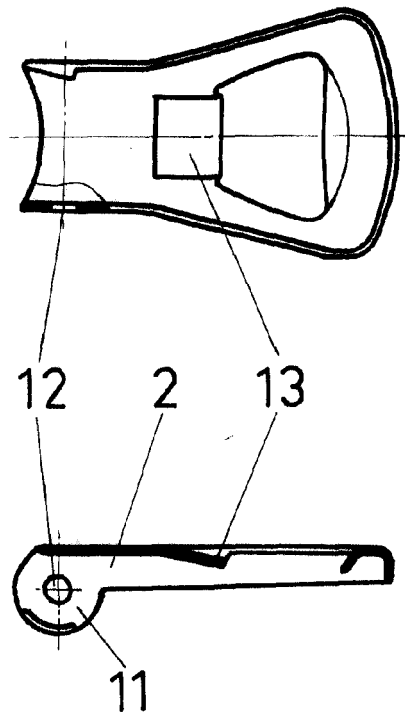


Fig. 4ª

ESCALA VARIABLE

MADRID. 14 Agosto 1965

[Handwritten signature]