

115488



115488

MEMORIA DESCRIPTIVA

Correspondiente a un MODELO DE UTILIDAD, cuyo registro se solicita por veinte años.

A favor de INDUSTRIAS DEL HOGAR, S.A., de nacionalidad española.

Residente en ESTELLA (Navarra).-Barrio de la Merced.

p o r :

"ANILLO SUSTENTADOR Y PROTECTOR DE QUEMADORES DE GAS".-

115488



5.- La presente memoria descriptiva tiene como fin la declaración del objeto sobre que ha de recaer el privilegio de explotación industrial y comercial exclusiva en el territorio nacional de un Modelo de Utilidad, conforme a la legislación vigente en materia de Propiedad Industrial, que según expresa el enunciado, trata de un anillo sustentador y protector de quemadores de gas.

10.- La finalidad del presente invento es la de solucionar un inconveniente que se viene presentando hasta ahora en los quemadores de gas, en los que a través de los orificios del distribuidor de gas se introduce grasa y suciedad que puede llegar a obturar el venturi e incluso el inyector.

15.- El objeto motivo de la presente exposición solventa esta dificultad mediante el acoplamiento de un anillo sustentador intercalado entre el reborde del orificio de la mesa de trabajo y la tapa distribuidora de gas de manera que la suciedad o grasa que pueda entrar a través de los orificios se deposita sobre el exterior de dicho anillo sustentador, con lo que el venturi queda perfectamente protegido, por otro lado, debido a que su acoplamiento se realiza por gravedad su manipulación y desmontado es sumamente sencillo por lo que su limpieza se efectúa con eficacia.

20.- Con el fin de facilitar la interpretación más exacta del objeto sobre que ha de recaer el presente privilegio, en el plano adjunto complementario de la presente exposición, se representa una forma práctica para la realización industrial y únicamente a título de ejemplo y, por consiguiente, sin carácter exhaustivo sino meramente informativo.

En este plano:

30.- La Figura representa una vista en perspectiva, semi sec-

115488



cionada, de la disposición de los elementos desmontados.

35.- Como se desprende de la detenida observación del referido plano el objeto que nos ocupa está constituido por un anillo sustentador (1) de forma circular cuya superficie exterior tiene una concavidad semiesférica curvada (2), sobre cuyo borde inferior (3) se acopla la tapa distribuidora (4) por medio de un escalonamiento inferior (5) de asiento. Dicho anillo (1) tiene interiormente un escalonamiento (6) de asiento que descansa sobre el reborde (7) del orificio de la mesa de trabajo (8), de manera que en su funcionamiento la grasa o suciedad que pueda caer a través de los orificios de la tapa distribuidora (4) se depositan sobre la concavidad (2) del anillo sustentador (1), evitando que caigan en el interior de la cámara de precombustion (9) y su posible desplazamiento a través del venturi (10).

45.- Descrita suficientemente la naturaleza del invento y su forma de realización práctica, únicamente cabe añadir que en el conjunto y partes independientes constitutivas del todo son susceptibles modificaciones y cambios de materias, forma y disposición en cuanto estas alteraciones no desvirtúen el fundamento esencial del mismo.

REIVINDICACIONES

55.- 1ª).- "ANILLO SUSTENTADOR Y PROTECTOR DE QUEMADORES DE GAS" que se caracteriza porque está constituido por un anillo de forma circular, cuya superficie exterior tiene una concavidad periférica, curvada, sobre cuyo borde inferior asienta la tapa distribuidora de gas, de manera que la suciedad que pueda pasar a través de sus orificios de distribución se deposita sobre la referida concavidad.

115488



2ª). - "ANILLO SUSTENTADOR Y PROTECTOR DE QUEMADORES DE GAS" que se caracteriza porque el anillo tiene interiormente un escalonamiento que permite su asiento perfecto sobre el reborde del orificio de la mesa de trabajo correspondiente a la cámara de precombustión.

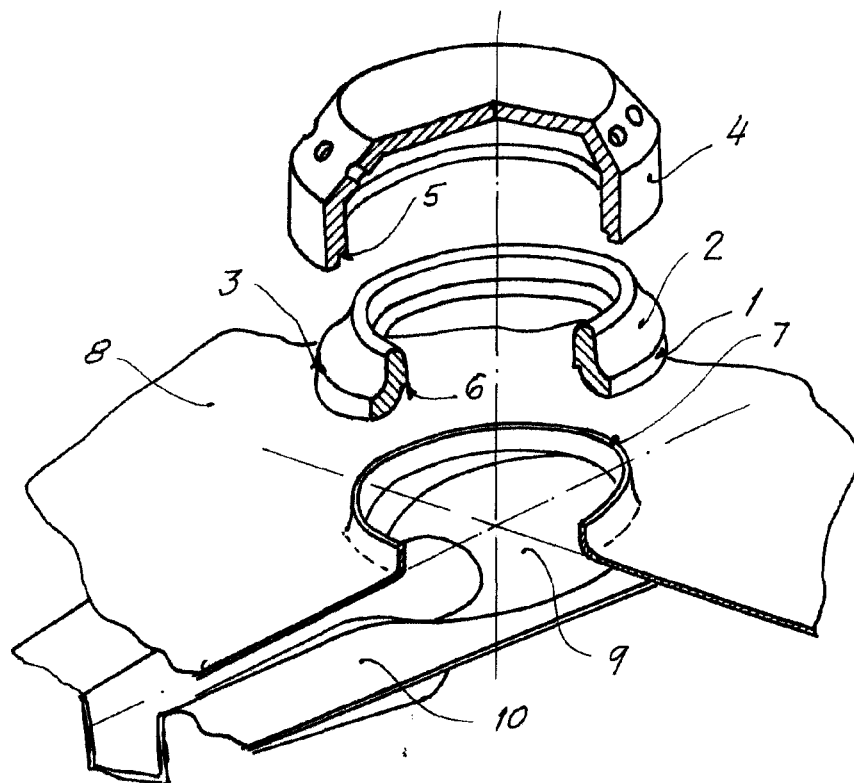
3ª). - "ANILLO SUSTENTADOR Y PROTECTOR DE QUEMADORES DE GAS".

La presente memoria descriptiva consta de cuatro hojas foliadas y mecanografiadas por una sola cara, componiendo un total de sesenta y cinco líneas, incluidas éstas.

Madrid, 13 de Agosto de 1.965

ANTONIO ESCRIBA
P.E.

1 154 88



Madrid, 13^{ra} de Agosto de 1965
P.A.

ANTONIO ESCRIBA
P.A.

Escala variable