



115487

La figura 2ª muestra una sección que ilustra la disposición de sujeción de los elementos machos.

La figura 3ª contiene una sección transversal del conjunto, a fin de ver el cuerpo sujetador de los elementos machos, con sus correspondientes nervaduras que sirven para la fijación.

5.

La figura 4ª, corresponde a una vista en planta del conjunto de la pieza portadora de los machos, mostrando la disposición del tabiquillo superior que separa ambas conexiones.

10.

La figura 5ª es una vista en planta seccionada del cuerpo portador de los machos.

Comentando los dibujos adjuntos seguidamente se hará una descripción de cada una de las piezas que constituyen esta unidad:

15.

Con el número -1- se indica el cuerpo exterior del enchufe, será de material aislante y preferentemente elástico.

El número -2- indica el nervio interior de la cobertura 1, que tiene como finalidad la fijación y estabilización de la pieza portadora de los machos.

20.

Se indica con el número -3- el cuello de salida del cable.

Indica el número -4- el orificio de salida o de entrada del cable en el enchufe.

25.

Con el número -5- se señala el cuerpo de material aislante que en su interior lleva los elementos machos y que por su exterior lleva los nervios convenientes para efectuar la retención adecuada.

Se señala con el número -6- el tabique separador de las



115487

conexiones.

Indica el número -7- la prolongación del tabique 6 con el fin de defender las conexiones directamente en el lugar donde se producen.

5. Se señala con el número -8- los nervios sujetadores.
El número -9- muestra la hendidura que aloja los salientes 2.

Con el número -10- se indican los machos de conexión.

- El número -11- señala el cuello de los machos que queda encajado en el cuerpo aislante 5.

10. Indica el número -12- el orificio de paso de las conexiones.

El número -13- muestra el tornillo de fijación de las conexiones.

15. Con el número -14- se señalan los orificios de la pieza 5 por donde se dá paso a los elementos machos.

Descrita convenientemente la naturaleza del actual Modelo de Utilidad, como asimismo la forma de poderlo llevar a la práctica para convertirlo en una realidad industrializable,

20. se hace constar que en el mismo, serán susceptibles de introducir todas aquellas modificaciones de detalle que las circunstancias y la práctica pudieran aconsejar, siempre y cuando que con las variantes que se introduzcan no se cambie, altere ó modifique la esencialidad del objeto descrito.

25. N O T A

Se declaran como de novedad y propiedad para todo el territorio español el contenido de las siguientes:

115487



REIVINDICACIONES

- 1ª.-Enchufe mejorado, del tipo que comprende un cuerpo exterior dieléctrico y hueco, en el que se acopla una base - también aislante, en la que se fijan los elementos de conexión macho del enchufe, caracterizados porque dicho acoplamiento se verifica debido a contar la base con dos nervios paralelos interiormente dispuestos, de los cuales uno de ellos se aloja en un surco existente al efecto en la base, mientras que el otro sirve de apoyo a la parte posterior de la misma.
- 5.
10. 2ª.-Enchufe mejorado, según reivindicación anterior, caracterizado porque en la parte interior de la base dieléctrica, la misma comporta un tabiquillo oblicuamente dispuesto, - que separa los dos terminales interiores de los elementos - macho de conexión y se prolonga en dos solapas laterales, que
15. protegen los mismos.

3ª.-ENCHUFE MEJORADO".

- Todo ello según queda descrito y reivindicado en la presente memoria que consta de CUATRO hojas mecanografiadas por una sola de sus caras, debidamente numeradas e ilustradas con
20. el plano adjunto.

Madrid, 13 de Agosto de 1.965.-

E. GONZÁLEZ VACAS
P. P.

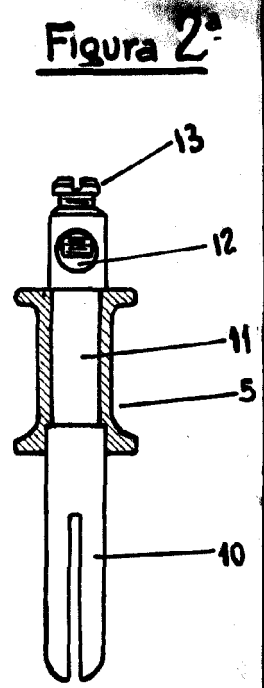
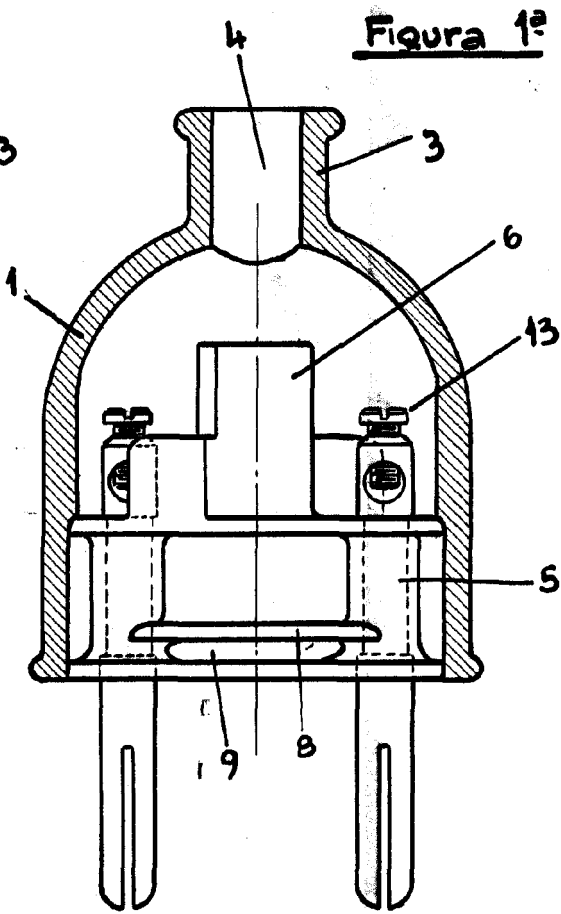
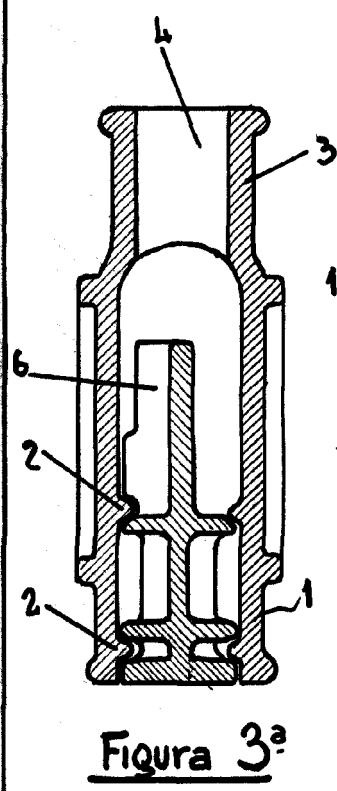


Figura 4ª

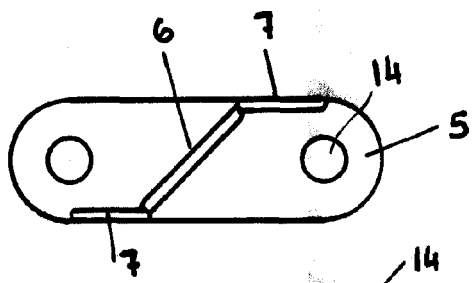
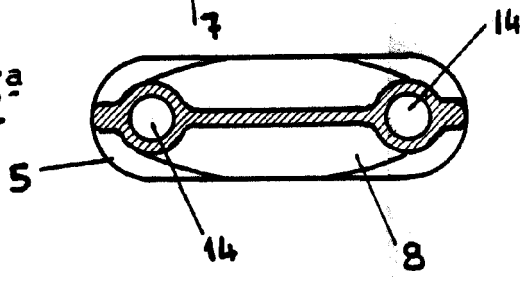


Figura 5ª



Madrid, 13 de Agosto de 1.965.-

Escala variable