

115480

115486



MEMORIA DESCRIPTIVA de Modelo de Utilidad, que por veinte años en España y posesiones, solicita Don Manuel TEN JUAN, establecido en Alicante, calle de Jaime Niños, número 28, para: "SIFÓN PARA DESAGUE".

---ooOoo---

Con la invención, se ha pretendido por el recurrente, lograr la supresión de las múltiples deficiencias observadas en el terreno de la práctica en la clase de sifones de desagüe a que concierne este objeto, dotando al mercado consumidor de medios idóneos, enteramente desconocidos y capaces de proporcionar, en su utilización, un cómodo empleo exento de las desventajas hasta ahora normales, así como también, las de práctica supresión de atrancos y siempre, en condiciones de fácil y doméstica limpieza ó desembozado.

10

Sobre este objeto por tanto, solicita el recurrente

115486



1965 -2-

que se le garantice en su propiedad y explotación exclusiva mediante la concesión de Modelo de Utilidad.

15 A efectos de la más clara exposición de su naturaleza, y a tenor de cuanto al respecto preceptua el vigente Estatuto sobre Propiedad Industrial en su artículo 175, en relación con el 100, apartado 4º, se acompaña una hoja de -
ble de planos a la que se hace constante referencia seguidamente.

20 Así, aparece en la hoja de planos en cuestión y, en alzados vertical, su

Fig. 1, en la que se denota el montaje de todas y cada una de las partes integrantes y, aisladamente, la

Fig. 2, que concierne a media válvula de incorporación roscada al sifón; la

25 Fig. 3, cuerpo del sifón y alojamiento del filtro.

En planta, se representa en sus

Figs. 4, válvula dotada de taladro, la

Fig. 5, arandela de goma preferentemente, de obturación y, finalmente, en la

30 Fig. 6, se denota el filtro de que consta el cuerpo de sifón.

Con arreglo a las expresadas Figs. 1 a 6, se denota en -1- una superficie normal de montaje, sobre la que se dispone la válvula -2- dotada de taladro central -4- dispuesto en la cruceta -3- de que consta.

35 A través de la expresada válvula -2- y mediante el espárrago roscado -5-, es posible retener en posición correcta la válvula y el sifón; constando éste último, de un sector

115486

13



-3-

40 troncocónico -7- en el que sus vértices cilíndricos -8- se
extienden y originan una base para la sustentación de la
arandela -9-, de goma preferentemente, y cierre del sifón
sobre el fregadero. Este sifón -7- adopta inferiormente
una constitución tubular -6- é, internamente, en el sector
45 medio, consta de un tirante centralmente taladrado -10- y
dotado de rosca para el alojamiento, retención y tensión
del pasante roscado ó tornillo -5-.

El sector tubular -6-, consta de un retén o tope,
así como de un paso de rosca -11- para la fijación del cuer
po de sifón -12-; el cual, consta de un filtro -15-15'- alo
50 jado en la cavidad cilíndrica -17- y, asimismo a la misma al
tura externamente dispuesto, un paso de rosca -13- para el
anclaje abatible del depósito o cubeta -16-. En el cuerpo
medio del sifón -12-, comporta la tija -14-14'- de salida de
desagüe normal -18-.

55 Con esta disposición, se prevé la función notable
mente importante de lograr la creación de un sifón para desa
güe en el que la media válvula -6- va incorporada directamen
te al sifón -12- evitándose la presencia de soldaduras, lo que
permite fácilmente, a través de los pasos de rosca -11-13-, su
60 eventual despiece, bien sea por necesidades higiénicas de lim
pieza o bien de substitución de alguno de los elementos de
que consta, encontrándose para el nuevo montaje en las mismas
condiciones accesibles y de facilidad.

Presenta, además, la facilidad de lograrse una mayor
65 capacidad por las mayores proporciones impuestas al cuerpo
-12- y su cubeta o depósito de retención -16- de desperdicios
é inmundicias.

1 1 5 4 8 6

13



-4-

70 Abundando sobre las ventajas resultantes de su
utilización, entre otras, destacan las de corresponder pre
ferentemente su construcción al empleo de materiales plás-
ticos (plásticos baja presión, rígido, duro, etc.) de don-
de se desprenda la ventaja de resultar inatacables a los
ácidos. Otra, es la de eliminación de embozos por la
75 presencia del filtro -15-15'-, el cual, al mismo tiempo que
actúa como tal filtro, impide que los desperdicios que lle-
gan al depósito asciendan con lo que se elimina el emboce
de tuberías.

80 Por otra parte, resulta su construcción é instala-
ción altamente económica, como consecuencia directa de la na
turaleza de los materiales empleados, así como también de la
posibilidad derivada consiguientemente de verificarse la con
junción y eventual despiece simplemente a mano a través de
los enroscados que incluye, con eliminación absoluta de sol-
daduras.

85 Puede ser variable en todo cuanto no altere, cambie
o modifique la esencialidad descrita. El solicitante, se re
serva los derechos dimanantes de los Convenios Internaciona -
les vigentes, durante el plazo legal, para la extensión terri
torial de este privilegio.

--ooOoo--

90 N O T A. - Se reivindica la propiedad de este Modelo de
Utilidad:

1) - Sifón para desagüe, caracterizado por constar de una
media válvula comprensiva de dos sectores; el superior tron-



115486

- 95 cocónico y el inferior tubular. El sector superior, pre-
 vée una expansión cilíndrica originaria de una base de sus-
 tentación de arandela flexible. El inferior, presenta un
 cilindro externo de tope así como un paso de rosca. en la
 confluencia interna de ambos sectores, comporta un tirante
 centralmente taladrado con paso de rosca.
- 100 2) - Sifón para desagüe, según la reivindicación, caracte-
 rizado, porque la válvula normal, presenta en su cruceta un
 taladro que se utiliza para el anclaje de válvula y media
 válvula a través de un pasante roscado.
- 105 3) - Sifón para desagüe, según la y 2ª reivindicaciones,
 caracterizado porque en la rosca de que consta la media vál-
 vula, es posible fijar el cuerpo del sifón, que presenta en
 su punto medio el enlace habitual de salida é, internamente
 comprende un filtro constitutivo asimismo de medio de reten-
 ción o salida inversa de desperdicios, alojando por último
- 110 inmediatamente debajo, y a través de otro paso de rosca, el
 depósito o cubeta.
- 4) - "SIFÓN PARA DESAGÜE".

115 Esta Memoria Descriptiva consta de cinco hojas fo-
 liadas y mecanografiadas por una sola cara y de una hoja do-
 ble de planos.

Madrid, 13 AGO. 1965,
C. Pascual



1965

115486

FIG. 4



1965

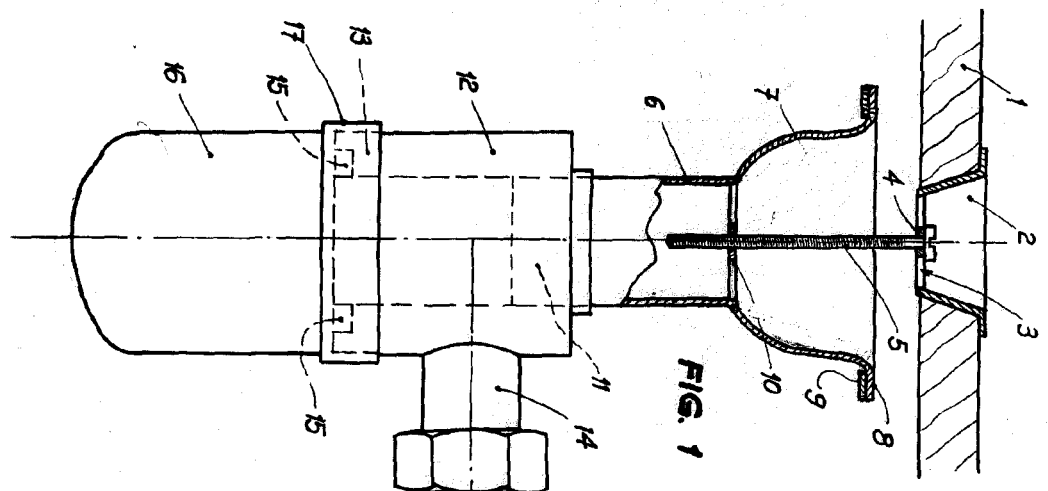


FIG. 1

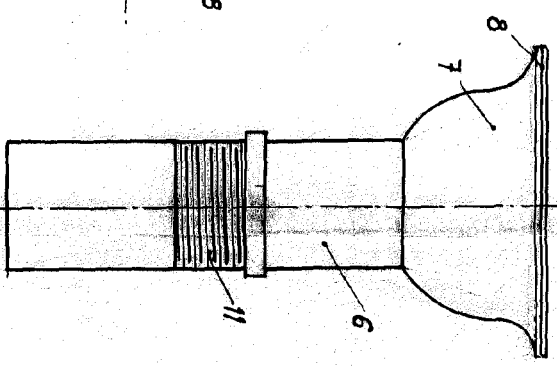


FIG. 2

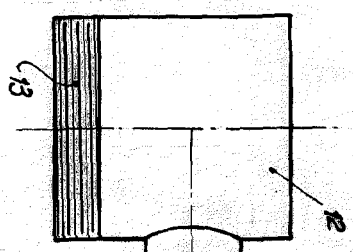
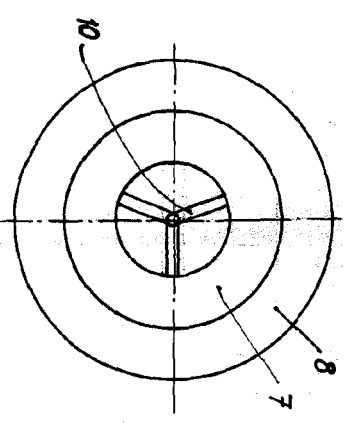


FIG. 3

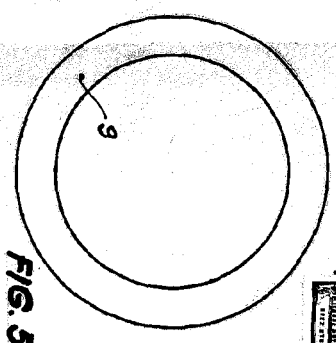
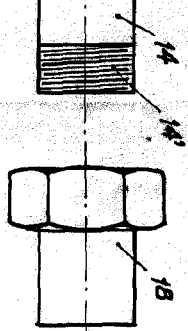


FIG. 5

FIG. 6

Madrid

13 AGO. 1965

Manuel Ten Juan