



115477

MEMORIA DESCRIPTIVA

que se acompaña a la solicitud de

UN MODELO DE UTILIDAD

a favor de Don Ramón FORTEA Serra, de nacionalidad española,  
residente en VALENCIA, c/ sagunto núm. 128,

por

"DISPOSITIVO DE MONTAJE EN MECANISMOS EXPULSORES DE CENICEROS  
AUTOMÁTICOS".

=====

La presente descripción se refiere, como su enun-  
ciado indica, a un dispositivo de montaje en el mecanismo  
expulsor de cenizas de los ceniceros automáticos, con el que  
se consigue el mismo efecto que con los sistemas conocidos,  
5 pero de forma mucho más sencilla, al emplear una solución  
práctica y elegante que economiza tiempo de colocación y  
evita el uso de material innecesario, como asimismo elemen-  
tos de unión, que no suelen ser perfectos y que encarecen el  
artículo al emplear más mano de obra en su construcción.

10

Concretamente esta memoria se refiere al puente

115477

13



donde vá montado el mecanismo expulsor de la ceniza, ideado de forma tal que por simple presión queda acoplado a la boca del cenicero, sin necesidad de usar soldaduras, remaches o tornillos de todos conocidos y que en la mayoría de los  
15 casos ocasionan averías y entorpecimientos en el normal funcionamiento del dispositivo.

Constituye característica fundamental de la invención, la originalidad del montaje del susodicho puente sobre la tapa giratoria del cenicero, ideado para facilitar su ca-  
20 lado a la embocadura del cenicero y sus periódicos desmontajes para revisión del mecanismo expulsor y fácil limpieza del receptáculo de cenizas, lo cual, aporta una notoria mejora a todos los actuales mecanismos similares en uso.

La sustancialidad de la patente consiste en un  
25 puente que posee en los extremos de contacto y acople con la embocadura del cenicero, cuatro uñetas hechas en el mismo material mediante rebaje escalonado, y cuya sección, para facilitar su introducción, tiene perfil inclinado.

Complementando lo anterior, en la boca del cenicero se disponen cuatro ranuras que se corresponden en po-  
30 sición y situación con las cuatro orejetas del puente y que tienen la luz suficiente para la fácil introducción de aquellas en su interior, con lo cual, la colocación del puente donde vá montado el mecanismo expulsor se realiza por sim-  
35 ple presión, calándose las uñetas dentro de las ranuras situadas en la boca del repetido cenicero.

Para la mejor comprensión de cuanto antecede, se acompaña una hoja de planos en la que se representa esquemáticamente la invención, que a continuación y con referen-  
40 cia a los mismos dibujos, se describe detalladamente.

La figura 1ª, representa en planta el cenicero, a fin de poder apreciar la colocación del puente que sostiene



115477<sup>13</sup>

el mecanismo expulsor.

45        La figura 2ª, tambien es una vista en planta del cenicero, pero sin el puente, al objeto de ilustrar la situación de las ranuras alojadoras de las pestañas de acople del puente.

50        La figura 3ª, finalmente, nos muestra en una perspectiva convencional el puente con sus cuatro uñetas que lo caracteriza.

      Según queda representado en las figuras, la esencialidad de la invención radica en la creación de un puente (4) que se caracteriza por poseer en los extremos de contacto con la boca del cenicero (1) cuatro uñetas (3), hechas en el mismo material mediante rebaje escalonado y cuya sección tiene un perfil inclinado.

60        En la boca del cenicero (1), se disponen cuatro ranuras (2) cuya posición y situación se corresponde con las orejetas (3), teniendo una sección practicable suficiente, para la fácil introducción de (3) en las mismas.

65        El montaje del puente (4) con el mecanismo expulsor de la ceniza (5) se realiza mediante una simple operación de presión encajando dentro de las ranuras (2) las uñetas (3) formando un engatillado perfecto del repetido puente con la embocadura del cenicero, quedando apto para un funcionamiento seguro y eficaz.

70        Descrita suficientemente la naturaleza y alcance de la presente invención, así como la manera de llevarla a la práctica, se hace constar que en la misma podrán ser variables los materiales, formas, dimensiones y en general todos aquellos detalles accesorios, o secundarios que no alteren, cambien ni modifiquen la esencialidad propuesta.

      Los términos en que queda redactada esta Memoria,



115477

75 son ciertos y fiel reflejo del objeto descrito, debiéndose tomar con carácter amplio y nunca en forma limitativa.

N O T A :

EL MODELO DE UTILIDAD que se solicita, deberá recaer precisamente sobre las particularidades características de las siguientes reivindicaciones:

80 1ª.- Dispositivo de montaje de mecanismos expulsores de ceniceros automáticos, caracterizado por establecerse un puente sostenedor del mecanismo de expulsión, que posee en los extremos de contacto y acople con la embocadura del cenicero cuatro uñetas hechas en el mismo material mediante rebaje escalonado y cuya sección adopta  
85 un perfil ligeramente inclinado, complementándose esta disposición con cuatro ranuras hechas en la boca del cenicero que se corresponden en posición y situación con las cuatro uñetas anteriormente referidas.

90 2ª.- Dispositivo de montaje de mecanismos expulsores de ceniceros automáticos, según reivindicación 1ª, caracterizado porque las cuatro uñetas del puente introducidas en las cuatro ranuras hechas en la boca del cenicero, mediante una simple operación de presión, constituyen el único montaje del susodicho puente sobre la embocadura del cenicero,  
95 quedando apto para funcionamiento sin necesidad de otras manipulaciones ni de elementos de enlace.

3ª.- "DISPOSITIVO DE MONTAJE DE MECANISMOS EXPULSORES DE CENICEROS AUTOMÁTICOS".

Todo según queda expuesto en la presente Memoria,

- 5  
115477



que consta de cinco hojas foliadas y mecanografiadas por una sola cara, y una hoja de dibujos que con la misma se acompaña.

MADRID, trece de Agosto de 1.965.

P. A.

*Modesto Polo*

W. S.

FIG. 1<sup>a</sup>

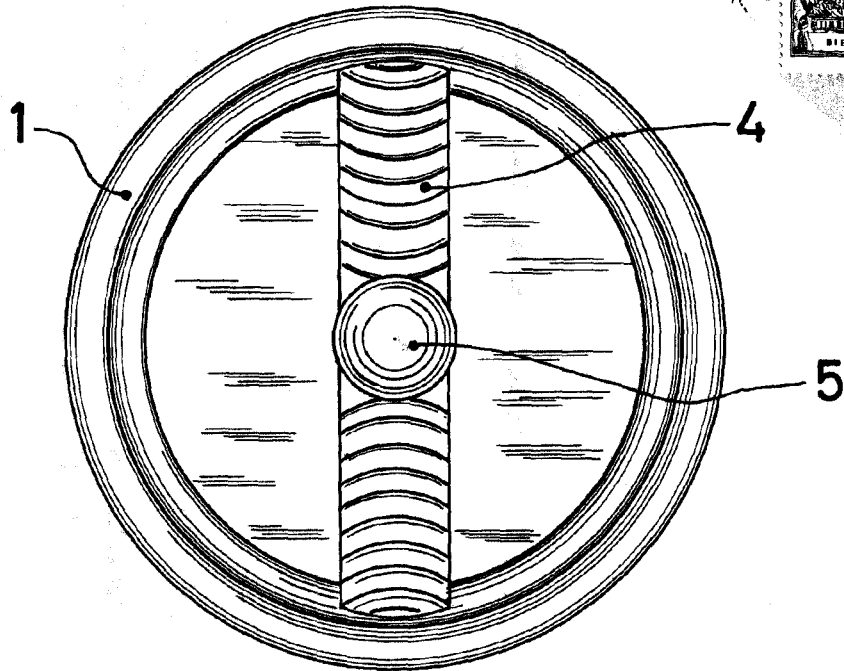


FIG. 2<sup>a</sup>

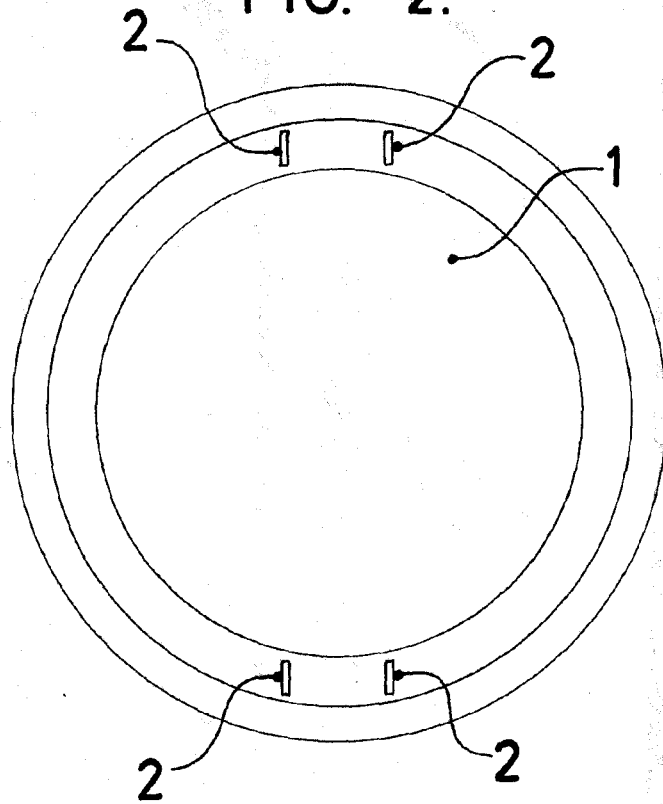
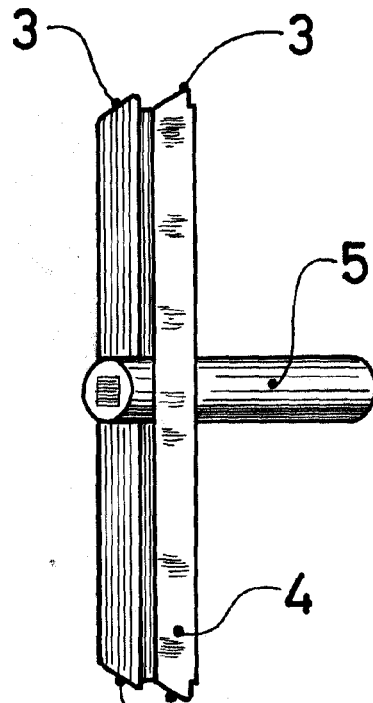


FIG. 3<sup>a</sup>



ESCALA VARIABLE

Madrid 13 AGO. 1963

*Moderno*

11