



115470

ANULADO
PATENTE

PROHIBIDA: LA CONSULTA
Y LA EXPEDICION DE
COPIAS Y CERTIFICACIONES
MODELO DE UTILIDAD
por 20 años

a favor de Don Luis INGLADA CORTES y Don Juan FERNANDEZ MERCADAL
de nacionalidad española
residente en Barcelona, Vía Augusta, nº 105, 5ª y Floridablanca,
nº 133, entlo. 1ª, respectivamente
por:

"DISPOSITIVO AUXILIAR PARA LA ALIMENTACION ACUOSA
CONTINUA DE MACETAS Y TIESTOS".

MEMORIA DESCRIPTIVA

La presente Patente de Modelo de Utilidad tiene por
objeto describir y proteger la realización de un dispositivo auxi
liar destinado a asegurar la alimentación continuada de agua a
las plantas contenidas en tiestos y macetas de tipo doméstico.

- 5. El dispositivo en cuestión se dispondrá en el fondo
de la maceta en la que interesa asegurar la alimentación acuosa.
Contiene un recipiente para el agua, un medio para el paso de
ésta al exterior del recipiente, un dispositivo para su relleno
y un medio para impedir la introducción de una cantidad excesiva
de líquido.
- 10.



5. Las macetas de tipo corriente presentan el inconveniente de no tener medios para asegurar la alimentación hídrica de las plantas contenidas en ellas durante un período prolongado de tiempo, de manera que, una vez agotada o evaporada el agua que se deposita en los tiestos, las plantas quedan sin suministro del liquido vital que precisan para su subsistencia.

10. Adaptando a una maceta corriente el dispositivo que se describe, se tendrá asegurado el suministro de agua para la alimentación de las plantas, siempre que en el recipiente del dispositivo exista la reserva necesaria.

15. Para facilitar la oportuna explicación, se acompaña a la presente memoria una hoja de dibujos en la que se ha representado, a titulo de ejemplo ilustrativo y no limitativo, un caso posible de realización de un dispositivo auxiliar para la alimentación acuosa continua, construido según los principios de las reivindicaciones.

En los dibujos:

20. La Fig. 1 representa, en alzado y sección meridiana, una vista de un dispositivo de las características que se describen, mostrando sus diferentes elementos.

La Fig. 2 es una vista en planta parcial de la figura anterior.

25. El dispositivo que se describe consta de un cuerpo (1) en forma de cubeta o recipiente de estructura aproximadamente cilíndrica, con una elevación o saliente tubular (2) en su interior, cuya misión será la de constituir un rebosadero para el agua del recipiente. El recipiente posee en su superficie interior unos salientes (3) a modo de nervios, destinados a sustentar una rejilla (4), que cierra la abertura superior del cuerpo(1).

30. Dicha rejilla (4) tiene por misión contener la entrada



de la masa de tierra (5) que llena la maceta, dentro del recipiente, y adopta una forma circular, como enseña la Fig. 2. Existe en la citada rejilla (4) un orificio (6) para paso de una mecha (7), que tiene su extremo inferior sumergido en el agua (8) que ocupa el recipiente (1), atraviesa la rejilla (4) y penetra por su otro extremo en la masa de tierra (5) que llena el tiesto. La humectación se realiza por capilaridad.

5.

La introducción del agua en el recipiente (1) se realiza a través de un orificio situado en la tapa discoidal perforada (4) provisto de una embocadura (9), a la que se adapta un tubo (10), por el que se efectúa el llenado.

10.

Una vez el agua (8) contenida en el recipiente (1) ha alcanzado el nivel que corresponde a la altura del rebosadero (2), se descargará a través del mismo y saldrá por la parte inferior abierta.

15.

Mas, para evitar que esto llegue a producirse y siendo necesario impedirlo para no dar lugar a molestos derrames de agua, se prevé el bloqueo del conducto (10) de llenado una vez alcanzada la cantidad necesaria de agua. A este fin se emplea un dispositivo de válvula, formado por un elemento flotador (11) que descansa sobre la superficie del agua y cuya parte superior, de forma cónica, es susceptible de obturar la embocadura (9). Cuando el agua alcanza su nivel máximo, el citado flotador (11) se halla en su parte superior y bloquea el conducto (10), impidiendo la ulterior introducción de agua.

20.

25.

Este flotador (11) lleva solidaria una varilla (12), de longitud adecuada para que su extremo superior, en su posición de máximo nivel, sobresalga por la boca superior del tubo (10), lo que constituye, al mismo tiempo, un medio de saber si el depósito del recipiente (1) se halla lleno o no.

30.



- El conjunto descrito se situa en el fondo de la mace-
ta o tiesto (13) cuya alimentación acuosa se desea asegurar, te-
niendo la precaución de que el cuerpo (1) resulte con su eje
perfectamente vertical, a fin de conseguir la horizontalidad de
su fondo, paralela al nivel del agua y, principalmente, el fun-
cionamiento del sistema de flotador (11). En esta colocación,
el tubo rebosadero (2) queda enfrentado con el orificio (14) que
poseen en su fondo los tiestos para escape del agua sobrante.
La parte superior de la mecha (7) debe estar rodeada por la tie-
rra (5) a alimentar de agua, y la boca superior del tubo (10)
debe sobresalir ligeramente de la superficie superior de tal ma-
sa de tierra, a fin de permitir la introducción de agua en el
tubo y, en el momento dado, la visibilidad del extremo superior
de la varilla (12).
15. Los elementos que forman el cuerpo (1), la tapa (4),
el tubo (10) y el flotador (11) se construirán a base de mate-
riales resistentes al agua, no porosos y con la suficiente resis-
tencia mecánica para soportar la masa de tierra que se dispondrá
encima de ellos, Para su construcción podrán emplearse ventajo-
samente materias plásticas de diversas clases.
20. El número de tubos (10) con sus accesorios para el
llenado podrá ser variable, siendo muy frecuente su disposición
única, representada en línea seguida en la Fig. 1, con la posi-
bilidad de disponer dos tubos, lo que corresponde a la disposi-
ción representada en línea de trazos en la propia Fig. 1.
25. Serán independientes del objeto de la invención los
materiales, formas y dimensiones de los elementos que integran
el dispositivo explicado, siempre que las variaciones que se
introduzcan no afecten a su esencialidad.



N O T A

R E I V I N D I C A C I O N E S

Se reivindica como objeto de la presente Patente de Modelo de Utilidad:

5. 1ª.-Dispositivo auxiliar para la alimentación acuosa continua de macetas y tiestos, que se caracteriza esencialmente por estar constituido por una cubeta de material no poroso, susceptible de colocarse en el fondo del correspondiente tiesto o maceta y provista, en su parte media, de un tubo rebosadero, poseyendo interiormente además tal cubeta unos resaltes para apoyo de una rejilla que presenta una abertura especial para paso de una mecha que por un extremo se sumerge en el agua que se deposita en la cubeta para humedecer por capilaridad, la tierra acumulada sobre aquella rejilla, dentro de cuya tierra se halla introducida la otra extremidad de la propia mecha, elevándose además de la rejilla, como mínimo, un tubo dotado, en el punto donde se une a tal rejilla, de un asiento para una válvula determinada por un flotador unido a una varilla axial de accionamiento y control, estando previsto este tubo, que atraviesa la masa de tierra, y sobresale de la superficie de esta, a conducir el agua que ha de pasar a la cubeta inferior, cuyo nivel máximo depende de la altura del rebosadero, y ha de provocar el automatico cierre de la válvula.

20. 2ª.-DISPOSITIVO AUXILIAR PARA LA ALIMENTACION ACUOSA CONTINUA DE MACETAS Y TIESTOS.

Sean cuales fueren las circunstancias que concurren con la esencialidad propia de la misma.

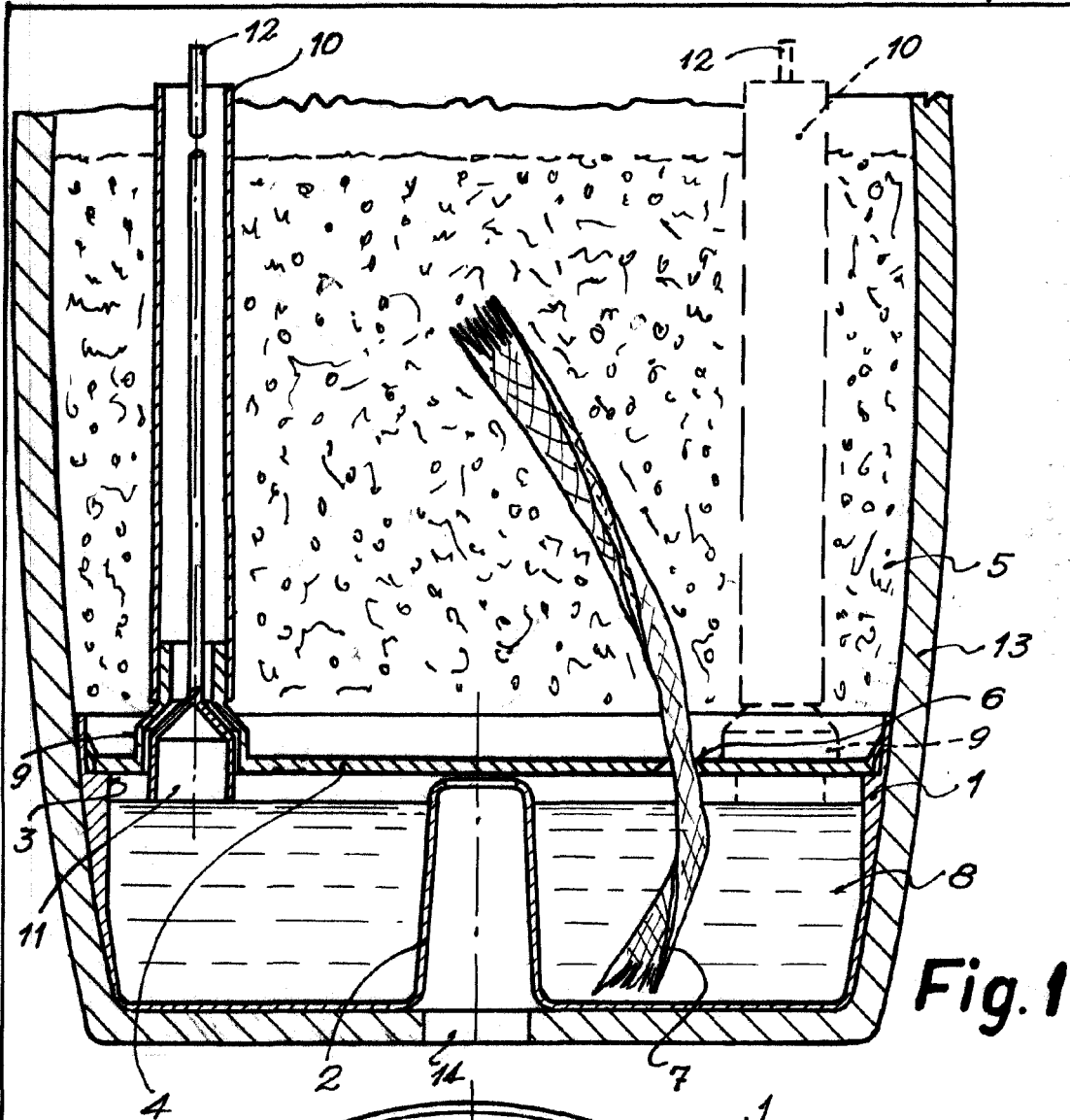


Fig. 1

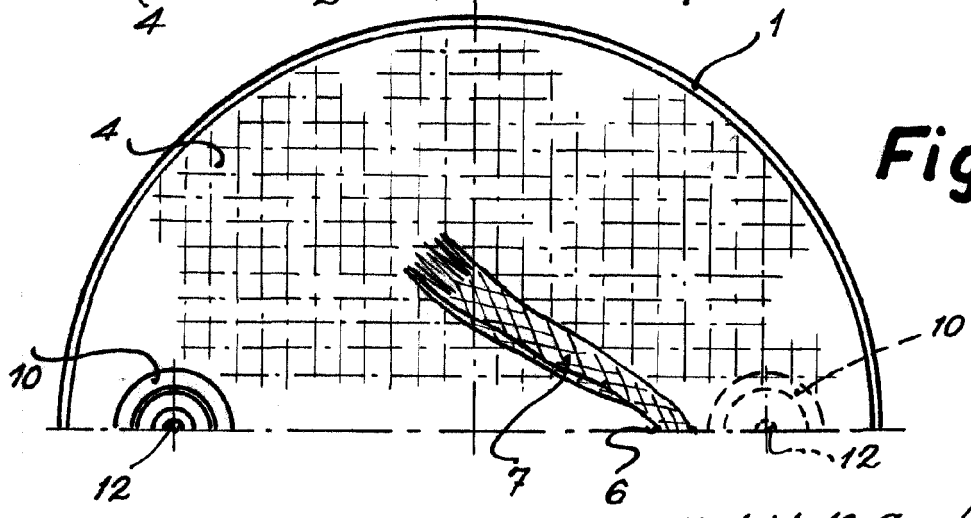


Fig. 2

Madrid, 12 Agosto 1965
P.A.

Escala variable.