



115468

115468

PATENTE

DE

MODELO DE UTILIDAD

por 20 años

a favor de D. Luis INGLADA CORTES y D. Juan FERNANDEZ MERCADAL
de nacionalidad española
residentes en Barcelona, Via Augusta, nº 105, 5º y Floridablanca,
nº 133, entlo. 1ª, respectivamente
por:

"RECIPIENTE PARA LA ALIMENTACION ACUOSA PERMANENTE
DE TIESTOS Y MACETAS"

MEMORIA DESCRIPTIVA

La presente Patente de Modelo de Utilidad se refiere
a un recipiente en forma de envolvente, destinado a aplicarse
a tiestos y macetas por su parte exterior, con la finalidad
de suministrar a éstos en todo momento la humedad necesaria
5. para la vida de las plantas en ellos contenidas.

Los tiestos y macetas corrientemente empleados ofre-
cen el inconveniente de que no presentan ningún medio de reser-
va del agua necesaria para las plantas que contienen, de modo
que en los casos de períodos prolongados de tiempo sin aplicar-
les agua, sobreviene lógicamente el deterioro o la muerte de
10.



115468

las plantas en cuestión.

- El recipiente que constituye el objeto del presente modelo elimina el inconveniente mencionado al proveer a la maceta del agua necesaria para la vida del ser vegetal que se ha plantado en ella. Para este fin, el recipiente tiene la forma de envolvente de forma aproximadamente troncocónica, que rodea a la maceta, definiéndose entre ambos cuerpos un espacio en el que se dispone agua. Unos orificios practicados en la pared del tiesto permiten la entrada del agua y la impregnación de la tierra sustentadora y la impregnación de la tierra sustentadora y alimentadora de las plantas.
- 5.
- 10.

- Para facilitar la explicación de la presente memoria descriptiva se acompaña una hoja de dibujos en la que se ha representado, a título de ejemplo ilustrativo y no limitativo, un caso posible de realización de un recipiente según los principios de las reivindicaciones.
- 15.

En los dibujos:

- La Fig. 1 representa en alzado y en sección meridiana la constitución de un recipiente de las características que se reivindican y provisto de la maceta correspondiente.
- 20.

La Fig. 2 muestra el propio recipiente visto en planta, correspondiendo a la vista anterior.

- El recipiente en cuestión presenta la estructura de un cuerpo (1), de forma troncocónica o cilíndrica, destinado a contener en su interior el agua (2), que servirá para la alimentación hídrica de las plantas contenidas en la maceta (3). En su fondo y sentido vertical, presenta unas formaciones (4) a modo de columnas de soporte, destinadas a sustentar el cuerpo de la citada maceta (3), que se apoyará por su fondo sobre ella.
- 25.

- El agua contenida en el recipiente (1) penetra en la
- 30.



maceta (3) a través de la apertura (5) practicada en el fondo de ésta o bien por otras (6) situadas en su superficie lateral.

- Las columnas (3) de soporte se dispondrán preferentemente en situación simétrica, por ejemplo, tres de ellas separadas circularmente en un ángulo de 120° , como indica la Fig. 2, todo ello para asegurar la sustentación equilibrada de la maceta (3).

- Asimismo, con objeto de que esta última quede centrada respecto al recipiente (1), la boca superior de éste presentará unas aletas o expansiones radiales interiores (7), destinadas a asegurar una posición regular y simétrica de la maceta con relación a su envolvente.

- El orificio (5) situado en el fondo de la maceta existirá en todos los casos; en cambio, los orificios (6) practicados en la superficie lateral de aquélla podrán existir o no, de acuerdo con el tamaño de las macetas, el tipo de plantas a contener, cuya alimentación requiera mayor o menor cantidad de agua. Por ello se han representado los citados orificios (6) con líneas de trazo.

- La altura del recipiente (1) podrá hacerse mayor o menor según el tipo de maceta a contener, y también según los efectos decorativos que se desee alcanzar. Un tipo de realización puede ser el representado en línea continua en la Fig. 1, mientras que las líneas de puntos de la misma figura indican otro caso posible de altura, para otro tipo de maceta u otro efecto.

- El recipiente (1) se realizará en un material mecánicamente resistente, por ejemplo, plancha metálica (de hierro o aluminio) y capaz de proteger eficazmente al tiesto interior contra golpes moderados. Asimismo, la envolvente (1) debe poder decorarse de forma y aspecto agradables.



Serán independientes del objeto de la invención los materiales, formas y dimensiones de los elementos que integran el dispositivo descrito, siempre que las variaciones que se introduzcan no afecten a su esencialidad.

5.

N O T A

REIVINDICACIONES

Se reivindica como objeto de la presente Patente de Modelo de Utilidad:

- 10. 1ª.-Recipiente para la alimentación acuosa permanente de tiestos y macetas, que se caracteriza esencialmente por estar constituido por un receptáculo de material no poroso y de forma con cordada con la del tiesto o maceta que ha de contener, existiendo en el fondo del citado receptáculo unos pies o tetones emergentes y figurando en la cara interna de la boca de este mismo receptáculo unas aletas centradoras que tienen la misión de inmovilizar lateralmente a la maceta o tiesto que se hace apoyar sobre los mencionados pies de soporte, destinándose el mencionado receptáculo a contener una determinada cantidad de agua que ha de alimentar, a través del o de los orificios de la zona del fondo del tiesto o maceta correspondiente, a las plantas o flores enraizadas en la tierra que llena a estos últimos.

- 25. 2ª.-Recipiente para la alimentación acuosa permanente de tiestos y macetas, según la reivindicación anterior que se caracteriza por el hecho de que las dimensiones del receptáculo destinado a contener el agua de alimentación son las adecuadas para que el tiesto o maceta pueda sumergirse en el líquido en cantidad suficiente para la humectación de la tierra por el fondo de los mismos, siendo la altura de aquel mismo receptáculo la adecuada para dejar más o menos al descubierto la pared de la maceta o tiesto según convenga a efectos decorativos.
- 30.



3ª.-RECIPIENTE PARA LA ALIMENTACION ACUOSA PERMANENTE
DE TIESTO Y MACETAS.

Sean cuales fueren las circunstancias que concurren
con la esencialidad propia de la misma.

Consta la presente Memoria descriptiva de cinco pá-
ginas foliadas y mecanografiadas por una sola cara y va acompa-
ñada de una hoja de dibujos aclarativos.

Madrid, 12 Agosto 1965

P. A.

R. VOMIT PONS

D. P.

115.468

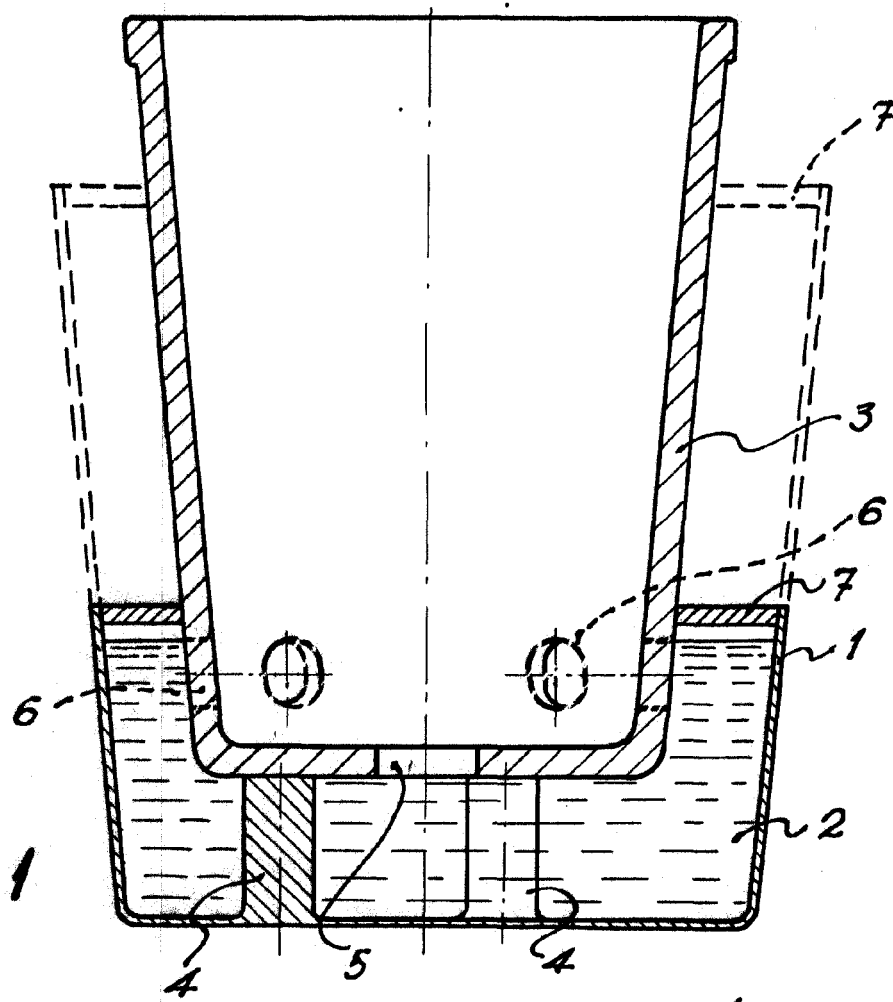


Fig. 1

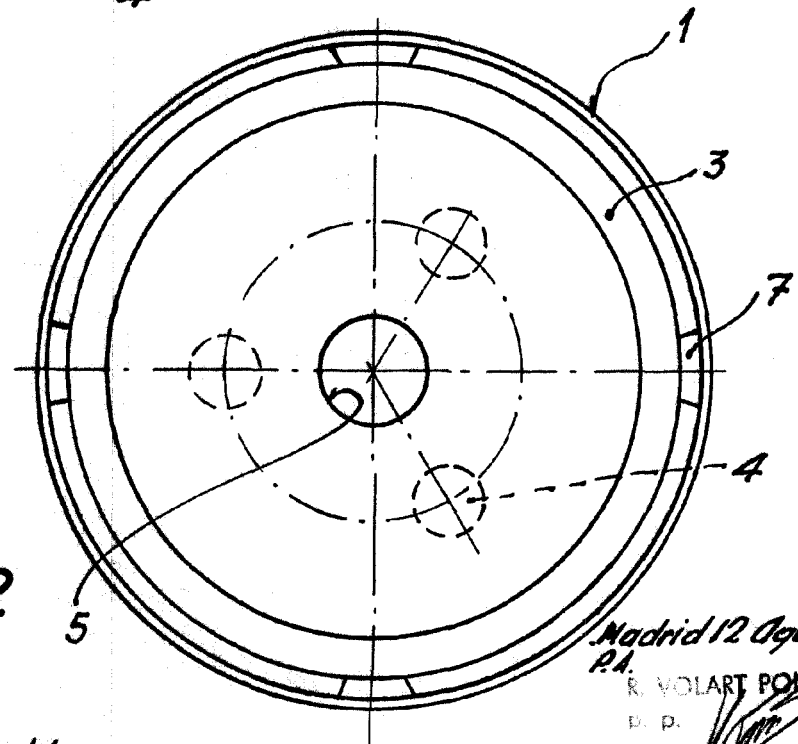


Fig. 2

Escala variable.

Madrid 12 Agosto 1955
P.A.
R. VOLART POISS
P. P.