

115465

12 AGO-



115465

MEMORIA DESCRIPTIVA

=====

5. Correspondiente al registro de Modelo de Utilidad que, por veinte años, se solicita para España y sus Colonias, a favor de Don Miguel CATALÁ GONZALEZ, de nacionalidad española, residente en Barcelona, calle de Bacardí, nº 5, 2º, 2º - - -

p o r

"NUEVO TABURETE PLEGABLE"

=====

10. El nuevo taburete plegable objeto del presente Modelo de Utilidad tiene la ventaja de ser extraordinariamente liviano y de fácil plegado y desplegado y transporte de un lado a otro del taburete.

15. Para una perfecta interpretación se describe un caso de realización práctica, a título de ejemplo, no limitativo, del nuevo taburete, acompañándose de una hoja de dibujos en la que:

115465

12 AGO.



En la figura 1, se representa un taburete desplegado y sin asiento, para una mejor interpretación.

En la figura 2, una planta superior del punto de unión entre sí de las patas y articulación de sus partes.

5. En la figura 4, es parcialmente, la representación del plegado de las patas.

Y en la figura 5 la parte superior del taburete con respaldo.

10. Consiste la invención en que el taburete está constituido por cuatro pies sustentantes (1) agrupados a un dado central (2) atravesado por dos ejes perpendiculares (3) y (4), estando cada pata dividida en dos partes (1) y (1') abatibles en ángulo diedro a través del eje (3) de articulación unido al dado (2) estando el extremo superior de cada prolongación abatible de las patas, unido al vértice del armazón del asiento.

El armazón del asiento del taburete está constituido por un tirante rectangular (4).

20. En el armazón del asiento del taburete hay unido el asiento propiamente dicho, en forma de quita y pon.

25. Cuando se desee una mayor comodidad en el uso del taburete, dos extremos de un mismo lado del armazón, son de mayor longitud que las del lado opuesto, y constituyen estas prolongaciones mayores los dos barrotes de un respaldo (5) de material flexible, dispuesto transversalmente entre ambas prolongaciones (1).

30. Cuando las patas (1) del taburete están plegadas, todos los barrotes formativos de las mismas quedan yuxtapuestos y paralelos, reunidos en el punto central del dado que queda entonces situado en un extremo de los mismos.

115465

12.2



Se sobreentiende que en el presente caso, serán variables cuantos detalles de construcción y acabado, no alteren, cambien o modifiquen la esencia de la invención.

N O T A

5. Descrito el objeto y utilidad de la invención, lo que se declara como no divulgado ni practicado en España, comprende las siguientes reivindicaciones:
10. 1ª.- Nuevo taburete plegable, caracterizado por el hecho de que el taburete está constituido por cuatro pies sustentantes agrupados a un dado central atravesado por dos ejes perpendiculares y estando cada pata dividida en dos partes abatibles en ángulo diedro a través del eje de articulación unido al dado estando el extremo superior de cada prolongación abatible de las patas, unido al vértice del armazón del asiento.
15. 2ª.- Nuevo taburete plegable, según la anterior reivindicación, en el que el armazón del asiento del taburete está constituido por un tirante rectangular.
20. 3ª.- Nuevo taburete plegable, según las anteriores reivindicaciones, en el que en el armazón del asiento del taburete hay unido el asiento propiamente dicho, en forma de quita y pon.
25. 4ª.- Nuevo taburete plegable, según las anteriores reivindicaciones, en el que cuando se desee una mayor comodidad en el uso del taburete, dos extremos de un mismo lado del armazón, son de mayor longitud que las del lado opuesto y constituyen estas prolongaciones mayores los dos barrotes de un respaldo de material flexible, dispuesto transversalmente entre ambas prolongaciones.

115465¹² AGO.



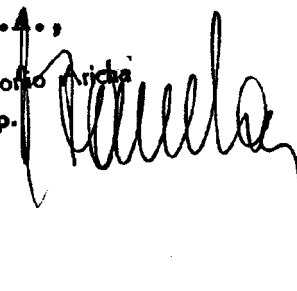
5. 5ª.- Nuevo taburete plegable, según las anteriores reivindicaciones, en el que cuando las patas del taburete están plegadas, todos los barrotes formativos de las mismas quedan yuxtapuestos y paralelos, reunidos en el punto central del dado que queda entonces situado en un extremo de los mismos.

6ª.- NUEVO TABURETE PLEGABLE.

Según se describe y reivindica en la presente Memoria descriptiva, que consta de cuatro hojas foliadas y escritas por una sola cara y acompañada de una hoja de dibujos.

Madrid, a 12 de Agosto de mil novecientos sesenta y cinco.

P.A.,
 Antonio Ariza
 P. P.



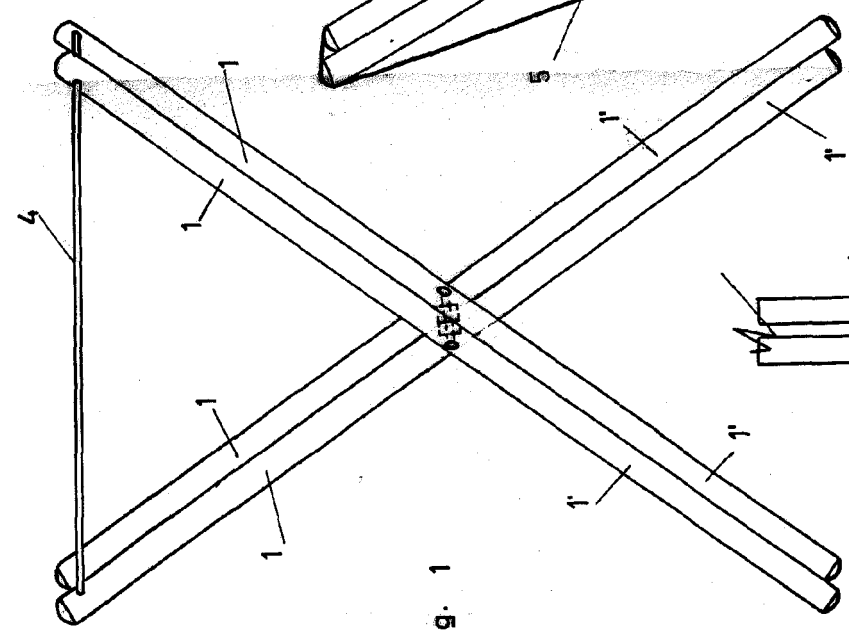


Fig. 1

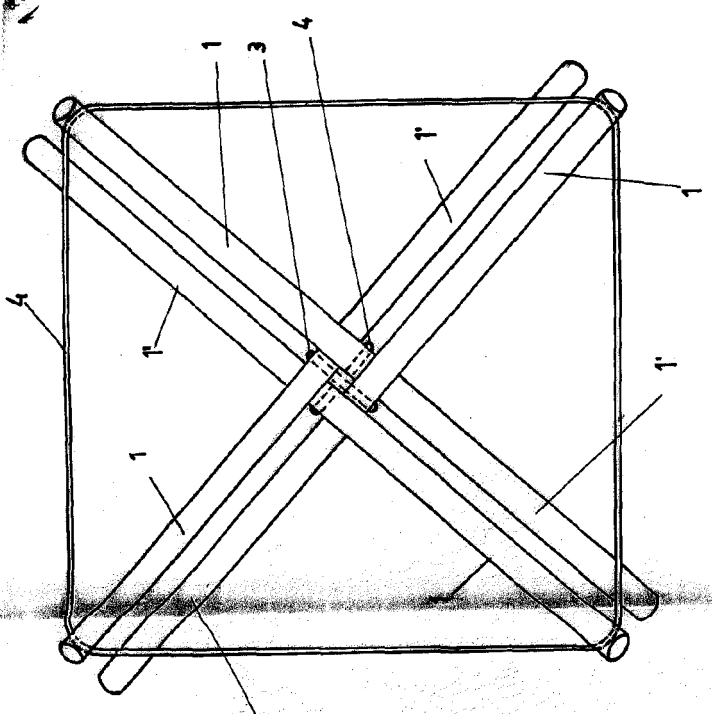


Fig. 2

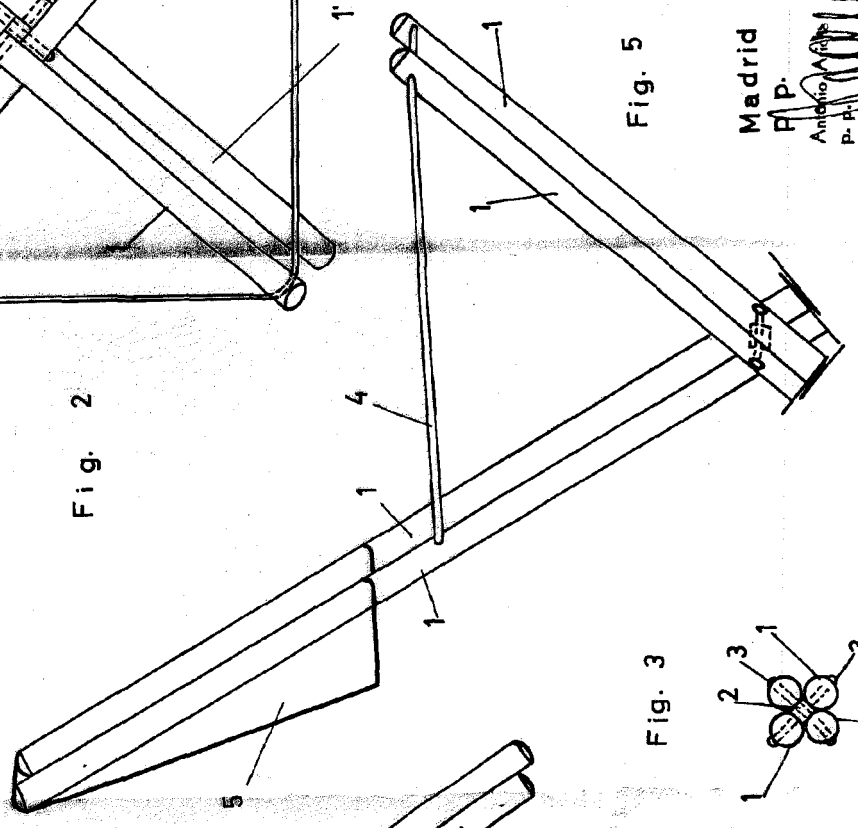


Fig. 3

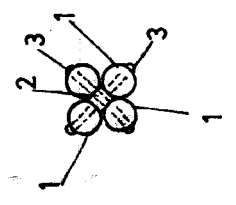


Fig. 4

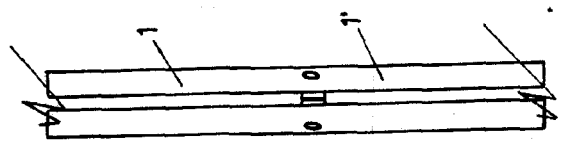


Fig. 5

Madrid a 72 Agosto 1965

P.P.
 Antonio
 P. P.