



115457

M O D E L O
D E
U T I L I D A D

a favor de Don José JUNYENT MARTI y Don Francisco JUNYENT TORT, ambos de nacionalidad española, residentes en Hospitalet de Llobregat (Barcelona), Calle Corominas, 17, por "CHUPETE PROTEGIDO".

- . -

MEMORIA DESCRIPTIVA

La presente invención se refiere a un chupete protegido, en el cual se consiguen las mejores condiciones de asepsia por un medio sencillo y de fácil manipulación.

5. El chupete del bebé debe estar cuidadosamente protegido cuando el pequeño no lo usa, pues cualquier suciedad que recoja puede dañarlo.

10. A este fin se ha ideado el chupete objeto de la invención, caracterizado esencialmente porque está recubierto por un capuchón, dotado en su borde de una

115457



5.

valona radial externa, provista de una pestaña que se prolonga longitudinalmente respecto al eje del capuchón, provista de cortes longitudinales que la dotan de elasticidad y de resaltes interiores a distancia del inicio de la pestaña, receptora a presión de la valona del chupete que encaja entre los resaltes y la valona del capuchón, el cual queda perfectamente adaptado al chupete.

10.

Para la mejor comprensión de cuanto queda descrito en la presente memoria, se acompaña un dibujo en el que, tan sólo a título de ejemplo, se representa un caso práctico de realización del objeto de la invención.

15.

En dicho dibujo, la figura 1 es una vista en perspectiva del capuchón separado del chupete y la figura 2 es una sección longitudinal del capuchón acoplado al chupete.

20.

El chupete -1- queda recubierto mediante un capuchón -2- que a poca distancia de su borde presenta una valona radial externa -3-, de la que emerge una pestaña longitudinal -4-, provista de cortes -5- que le dotan de elasticidad. A ambos lados de cada corte existen sendos resaltes -6- a la misma altura para permitir el encaje a presión de la valona -7- del chupete,

25.

mientras que la tetina queda encerrada en el capuchón -2- totalmente protegido.

Una ligera fuerza en el sentido de extracción, vencerá la elasticidad de la pestaña -4-,

115457



permitiendo la extracción del chupete -1-.

La manipulación del capuchón es sumamente sencilla y su uso significa una garantía de asepsia para el chupete cuando no lo usa el bebé.

5.

Serán independientes del objeto de la invención, los materiales empleados en la construcción de los distintos elementos que la integran, formas y dimensiones de los mismos y cuantos detalles accesorios puedan presentarse, siempre y cuando no afecten a su esencialidad.

10.

- . -

N O T A

Se reivindica como objeto del presente modelo de utilidad:

15.

1. Chupete protegido, caracterizado esencialmente por el hecho de que la tetina está recubierta por un capuchón dotado en su borde de una valona radial externa provista de una pestaña saliente en sentido longitudinal respecto al eje del capuchón, cuya pestaña presenta una pluralidad de cortes axiales que dotan a la misma de elasticidad, y unos resaltes a cierta distancia de la base de la pestaña que permiten el acoplamiento a presión entre ellos y la valona del capuchón, del canto de la valona del chupete.

20.

2. Chupete protegido.

115457

5 AG



Todo ello según como queda descrito y reivindicado en la presente memoria descriptiva, que consta de cuatro hojas foliadas, escritas a máquina por una sola cara.

Barcelona, 5 de agosto de 1965

José JUNYENT MARTI
Francisco JUNYENT TORT

p.a.

JOSE JUNYENT MARTI'
D. FRANCISCO JUNYENT MARTI'

Hoja única

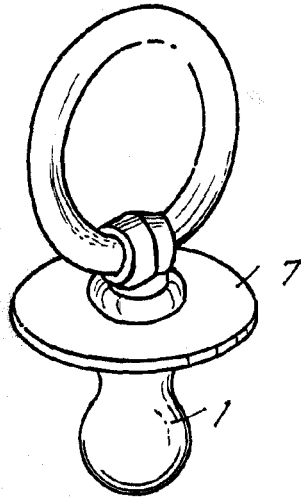
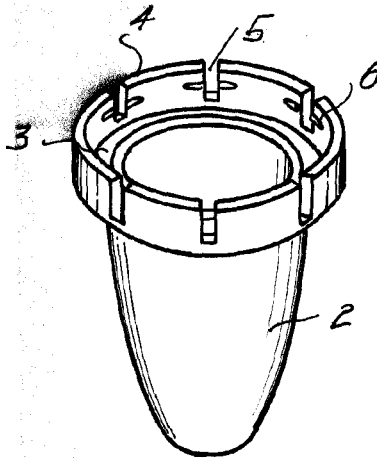


Fig. 1



115457

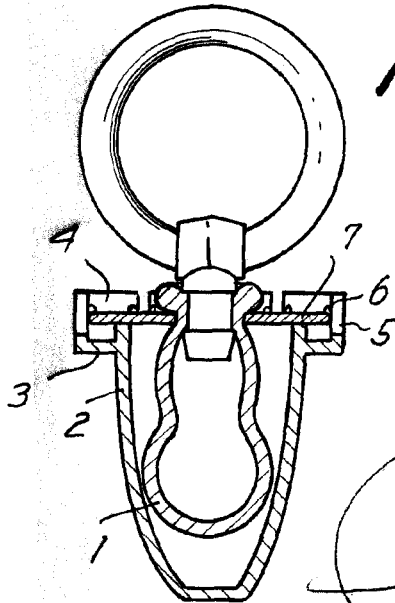


Fig. 2

Barcelona, 5 AGO. 1955
Jose Junyent Marti'
Francisco Junyent Tort
p.a.

51927