



115448

Don Pedro Prat Martret, de nacionalidad española, domiciliado en Martorell (Provincia de Barcelona), calle Pedro Puig nº142, solicita registrar un Modelo de Utilidad, por 20 años, para España y sus Provincias de Ultramar, que se refiere a: "PARRILLA PARA FUEGO DIRECTO".

La presente solicitud de Modelo de Utilidad la constituye una parrilla para su aplicación directa sobre el fuego, que se caracteriza por estar constituida por una sola pieza de fundición que forma una plataforma, inclinada y estriada por su cara superior, con una serie de regatas convergentes a un canal frontal, que recoge las salsas y jugos y que presenta un pico verte-

5 dor.

Las paredes laterales y posterior de la parrilla forman las zonas de apoyo, presentando la pared posterior una considerable

10 abertura que permite la entrada del aire y asegura una perfecta combustión.

En los dibujos adjuntos, que constituyen parte integrante de la presente memoria descriptiva, se ha representado, a título de ejemplo ilustrativo, pero no limitativo, una realización

15 práctica de la parrilla para fuego directo, que se solicita registrar.



Dichos dibujos muestran:

Fig. 1.- Vista en planta de la parrilla.

20 Fig. 2.- Vista en sección a través del plano de corte A-B,
de la Fig. 1.

Fig. 3.- Vista en alzada de la parrilla, mostrando su cara posterior.

25 Refiriéndonos concretamente a dichos dibujos, pasamos a describir, con mayor detalle las particularidades constitutivas y funcionales de la mencionada parrilla.

30 Tal como se demuestra por la vista en planta de Fig. 1, la parrilla está constituida por una única pieza de fundición, que presenta una plataforma superior -1- ligeramente inclinada hacia adelante y surcada por una serie de relieves -2- -2'-
-2''- que determinan la formación de otras tantas ranuras o surcos -3- -3'- 3''- arqueados que guardan un cierto paralelismo entre ellas y que desembocan en un canal frontal -4- de cierta profundidad, adecuado para recoger la salsa y jugos de los alimentos en cocción.

35 Este canal frontal -4- presenta un pico vertedor -5- que facilita su vaciado y la recuperación de los jugos.

40 La parrilla se apoya sobre las paredes laterales -6- de su base, que son decrecientes, a fin de proporcionar inclinación a la plataforma -1- y también descansa sobre la pared posterior -7-.

Dichas paredes laterales -6- y la posterior -7- están rematadas, superiormente, por un bordón -8- que enmarca la totalidad del contorno de la plataforma -1-.

45 La pared posterior -7- presenta, en su base, una abertura -9- a modo de puente y que permite la entrada del aire para



50 A ambos lados de la parrilla se han dispuesto sendas
asas -10- -10*- que permiten coger comodamente la parrilla
para sacarla del fuego y trasladarla con los alimentos
dispuestos sobre ella y sin riesgo de que puedan resbalar
y caerse.

En la parte inferior de la plataforma se han previsto
unos nervios -11- -11*- de refuerzo.

55 Naturalmente que las características de forma, clase
de material, proporciones, número de elementos y otros
detalles accidentales, a que hemos hecho referencia en el
transcurso de la presente memoria descriptiva, se han dado
solo a título de ejemplo ilustrativo, pero no limitativo
y que por tanto podrán variar y en general se podrán intro-
ducir, en la parrilla, todos los perfeccionamientos y simpli-
60 ficaciones que se estimen oportunos, siempre que no modifi-
quen la esencialidad del objeto descrito.

65 El Modelo de Utilidad por: "PARRILLA PARA FUEGO DIRECTO",
cuyo privilegio de explotación en España, se solicita por un
periodo de 20 años, deberá reunir las particularidades que
se concretan en las siguientes,

R E I V I N D I C A C I O N E S

70 1ª.- "PARRILLA PARA FUEGO DIRECTO", caracterizada por el hecho
de que está constituida por una sola pieza de fundición que
presenta una plataforma superior ligeramente inclinada hacia
delante y surcada por una serie de relieves paralelos que
determinan la formación de otras tantas ranuras o surcos
arqueados, que desembocan en un canal frontal para recoger
la salsa y jugos de los alimentos en cocción dispuestos
sobre la parrilla, presentando dicho canal un pico vertedor



75

que facilita la recuperación de los jugos.

80

2ª.-"PARRILLA PARA FUEGO DIRECTO", según la 1ª reivindicación, caracterizada por el hecho de que la plataforma de la parrilla se apoya sobre las paredes laterales de su base, que son decrecientes a fin de proporcionar la debida inclinación a la parrilla y también descansa sobre la pared posterior, que presenta una abertura en forma de puente, para permitir la entrada de aire para asegurar la combustión

85

3ª.-"PARRILLA PARA FUEGO DIRECTO", según las precedentes reivindicaciones, caracterizada por el hecho de que en ambas paredes laterales se han previsto sendas asas para coger la parrilla y en la parte inferior de su plataforma se han dispuesto unos nervios convergentes, para reforzar la pieza de fundición.

4ª.-"PARRILLA PARA FUEGO DIRECTO".- Tal como se ha descrito y demostrado en los dibujos adjuntos.

Consta de cuatro hojas foliadas y mecanografiadas por una sola cara.

Barcelona a 4 de Agosto de 1965

P.A. de Don Pedro Prat Martret.

JUAN B. RENTER RIBA


115448



Fig. 3

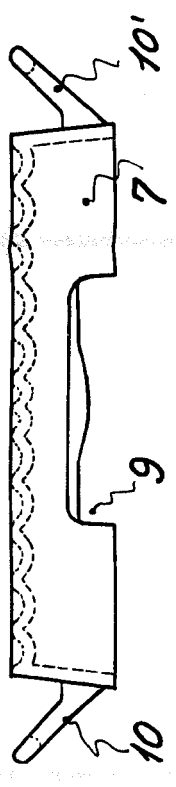


Fig. 2

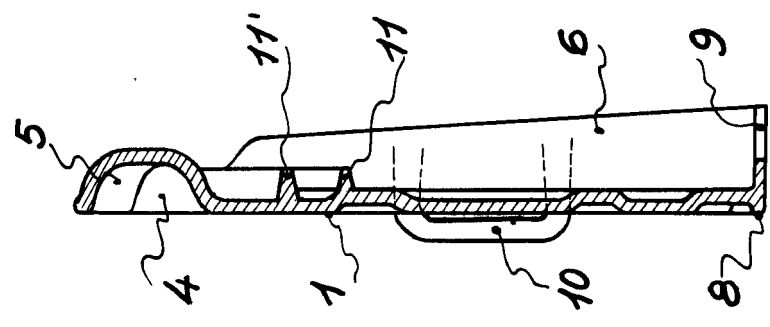
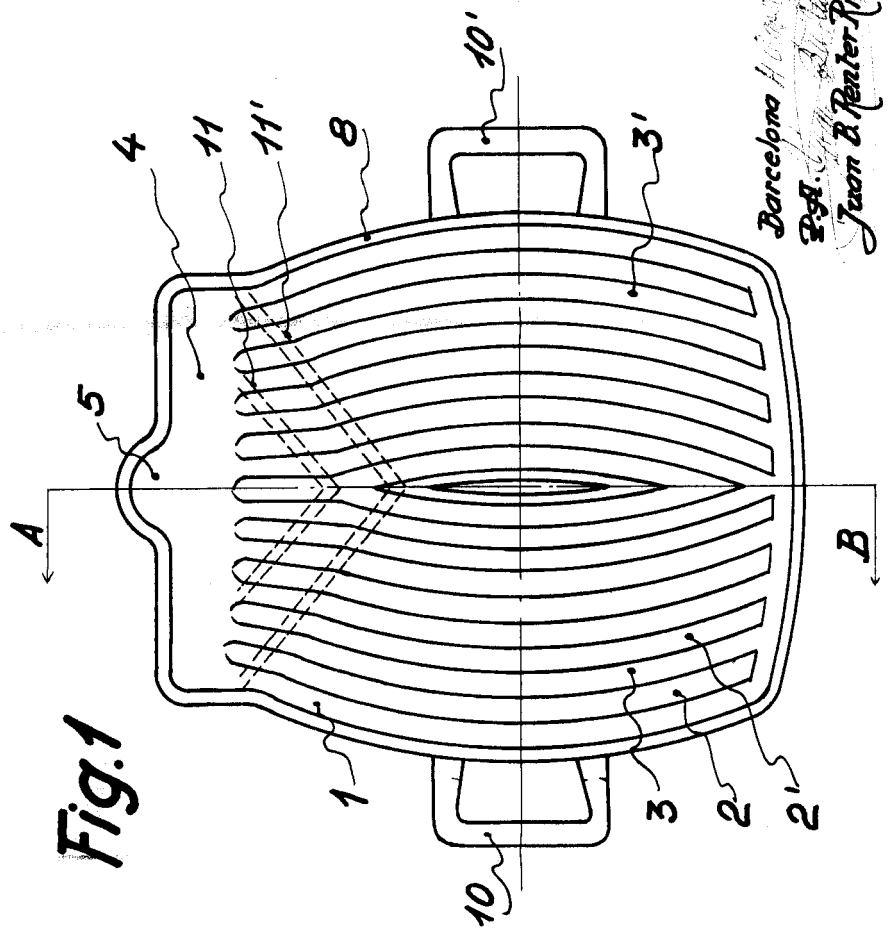


Fig. 1



Barcelona *H. Prats* 1965
Pat. *H. Prats*
Juan B. Reuter-Pedraza

Escala variable