



C E R T I F I C A D O D E A D I C I O N

a la patente nº 102.847

a favor de

SIEMENS SCHUCKERTWERKE Aktiengesellschaft - domiciliada en
Berlin Siemensstadt (Alemania)

por

"Perfeccionamientos en la disposición en máquinas asincrónicas
cuya máquina secundaria de colector es excitada por la tensión
de la red que alimenta la máquina principal, objeto de la pa-
tente principal".

-----:-----

M e m o r i a d e s c r i p t i v a .

La patente principal describe una disposición para ex-
citar la máquina secundaria de colector de las máquinas asin-
cronicas por medio de la cual se consigue que al disminuir la
5 tensión de la red, la excitación de la máquina secundaria de
colector y con ella tambien la de la máquina sincronica se
mantenga constante y aun incluso se refuerce como sucede en
las máquinas sincronicas. Este efecto es conveniente especial-



1029

- 2 -

mente en las máquinas de potencia reactiva o generadores a fin de mantener lo mas constante posible la tensión al ocurrir una averia en la red por ejemplo un corto circuito. Para conseguirlo y conforme la patente principal la máquina secundaria de colector se excita directamente por la tensión de la red o por intermedio de un transformador de frecuencia o de tensión y se disponen por una parte inductividades magnéticas pertenecientes al circuito de corriente de excitación de la máquina secundaria o acopladas al mismo en paralelo que principalmente se cierran sobre el nucleo, se excitan por una tensión proporcional a la tensión de la red y están calculadas de tal manera que por la tensión normal de la red o inmediatamente al sobrepasarse ésta a consecuencia de la saturación del nucleo deja de existir en ellas toda proporcionalidad entre la corriente magnetizante y la tensión. Por otra parte además de las inductividades de nucleo saturado excitadas por la corriente magnetizante, se disponen otras inductividades cuya tensión pasa al arrollamiento excitador de la máquina secundaria de colector en oposición a la tensión de la red. Si por cualquier motivo la tensión de la red disminuye, disminuye tambien la tensión de excitación de la máquina secundaria de colector suministrada directamente por la red. Sin embargo, al mismo tiempo disminuye tambien y precisamente en proporción elevada la corriente magnetizante de las inductividades de nucleo saturado. Como que esta corriente magneticamente circula tambien por las inductividades citadas en segundo lugar, éstas desarrollan una tensión opuesta notablemente menor que antes de modo que la tensión total en el arrollamiento excitador de la máquina secundaria de colector permanece constante a pesar de que disminuya la tensión de la red y en caso de estar debidamente calculada, la tensión total incluso aumenta.



El objeto de este certificado de adición consiste en perfeccionar y aumentar la acción del objeto de la patente principal. Conforme con este certificado de adición en el circuito de corriente de excitación de la máquina secundaria de colector que trabaja con la frecuencia de resbalamiento, se introduce por medio de un transformador de frecuencia otra tensión suministrada por la red cuya fase es opuesta a la tensión existente en los bornes del arrollamiento excitador. Esta nueva tensión anula hasta cierto grado la tensión de excitación. Si ahora la tensión de la red disminuye disminuirá también este componente opuesto y la tensión de excitación resultante queda reforzada.

En el plano adjunto se representa un ejemplo de esta nueva disposición; -1- representa una máquina de potencia reactiva asincronica que alimenta una red de conducción lejana a la cual llega la excitación por la máquina secundaria de colector -2-. Esta máquina secundaria de colector -2- presenta en el estator un arrollamiento compensador -3- y un arrollamiento excitador -4-. Para su accionamiento se dispone la máquina de carga -5-. El arrollamiento excitador -4- es alimentado por la red por intermedio de un transformador de frecuencia -6- y un transformador regulador -7-. En el circuito secundario de este transformador regulador -7- se intercala un transformador de corriente -8- libre de reacción cuyo primario está conectado en serie a la red con las bobinas de reactancia -9- acopladas en estrella.

Las tensiones secundarias de los transformadores -7- y -8- actúan una contra otra con lo que la tensión secundaria del transformador -7- es eliminada en gran parte por la tensión secundaria del transformador -8-. Las bobinas de reactancia -9- trabajan para una tensión normal de la red en un punto de la curva de magnetización en el cual no existe ya proporcionalidad alguna entre la corriente y la tensión. Si la tensión de



la red que alimenta la máquina de potencia reactiva disminuye, disminuye también la tensión del transformador -7- pero descien de o disminuye así mismo la corriente magnetizante de las bobinas de reactancia -9- y con ello también la tensión secundaria del transformador -8- aun en mayor escala, de modo que la diferencia de tensiones de los transformadores -7- y -8- que se presenta en los anillos colectores del transformador de frecuencia -6- permanece constante o incluso aumenta.

Este efecto se aumenta todavía intercalando otro transformador de frecuencia -10- en el circuito de corriente del arrollamiento excitador -4-. La tensión de este transformador de frecuencia alimentado también por la red por medio de un transformador regulador -11- está en conexión opuesta con la tensión en los bornes del arrollamiento excitador -4- de modo que al disminuir la tensión de la red, la tensión resultante en el arrollamiento excitador -4- es reforzada a consecuencia de la disminución de la tensión opuesta del transformador de frecuencia -10-.

N O T A

20 Se reivindica como objeto de este certificado de adición:

1) Disposición en máquinas asincrónicas cuya máquina secundaria de colector es excitada por la tensión de la red que alimenta la máquina principal según se reivindica en la patente principal caracterizada porque en el circuito de corriente que trabaja con la frecuencia de resbalamiento, del arrollamiento excitador de la máquina secundaria de colector se introduce por medio de un transformador de frecuencia otra tensión suministrada por la red cuya fase es opuesta a la tensión de excitación existente en los bornes del arrollamiento

25

30



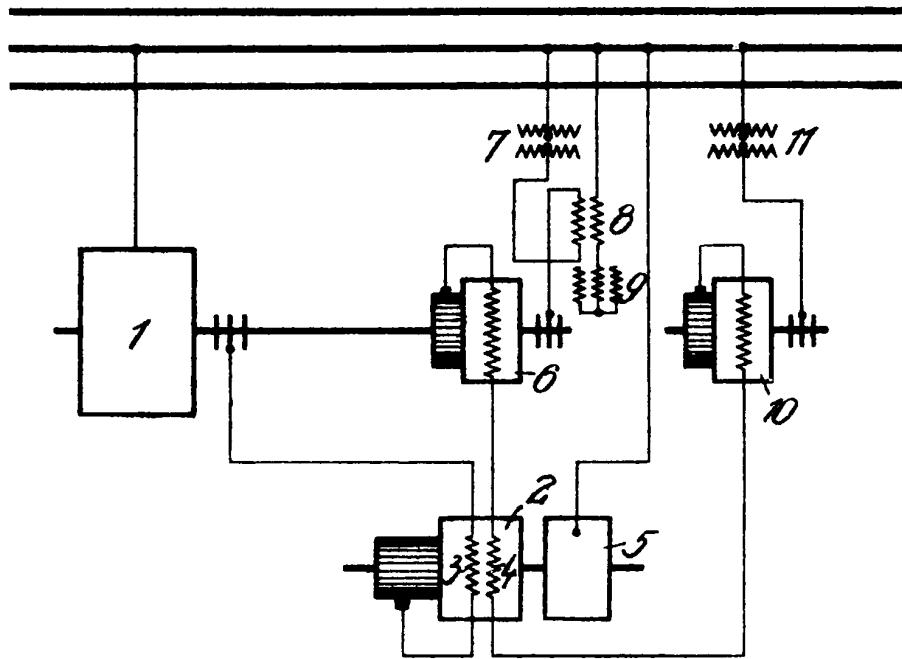
excitador.

- 2) Perfeccionamientos en la disposición en máquinas asincronicas cuya máquina secundaria de colector es excitada por la tensión de la red que alimenta la máquina principal, objeto de la patente principal.

Barcelona 25 de Octubre de 1929.

SEBENS SCHUCKERT - INDUSTRIA ELECTRICA
SOCIEDAD ANONIMA

M. S. S. *pp. S. S. S.*



Handwritten signature or note in cursive script, possibly reading 'W. P. Schuckert'.