

115440

115440



115440

M E M O R I A            D E S C R I P T I V A

que se acompaña a la solicitud de

UN MODELO DE UTILIDAD

que se solicita por veinte años en España, a favor de Dñ.  
María de los Angeles SERRADELL de Andrés, de nacionalidad  
española, domiciliada en MADRID, Paseo Santa María de la  
Cabeza, 10.

p o r

" UNA PANDERETA PERFECCIONADA "

"="="="="="="="="="="="="="="="="="

5

El presente registro de Modelo de Utilidad, concier-  
ne como su enunciado indica, a una pandereta perfecciona-  
da de acuerdo con la descripción que de la misma se rea-  
liza, debiendo interpretarse siempre este concepto en su  
más amplio sentido y nunca en limitativo.

10

Para la debida comprensión del Modelo que se solici-  
ta se adjunta a la presente memoria, una hoja de planos  
en la que a título de ejemplo, se representan todas y ca-  
da una de las partes que lo forman y relación que guar-  
dan entre sí.

15

FIGURA PRIMERA.- Muestra una vista seccionada del  
parche de la pandereta.

FIGURA SEGUNDA.- Representa una perspectiva seccio-  
nada del aro básico de la pandereta.

FIGURA TERCERA.- Un detalle del montaje de los pla-  
tillos causantes del aumento de sonoridad de la pandereta.

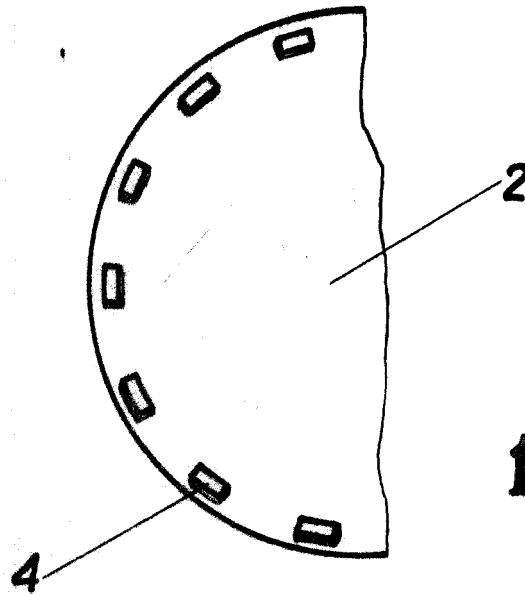
En estas figuras y con el mismo valor en todas ellas





11 AGO

Fig. 1



115440

Fig. 2

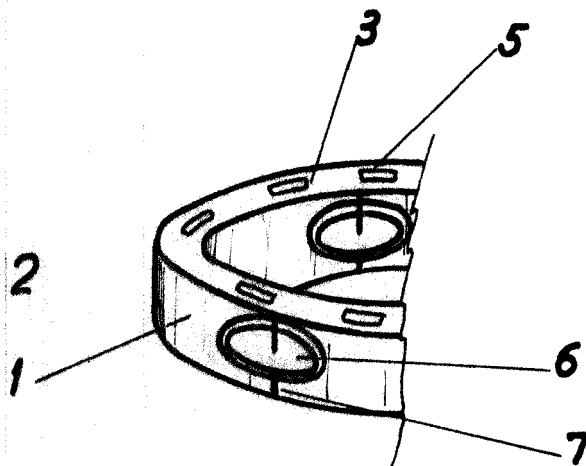
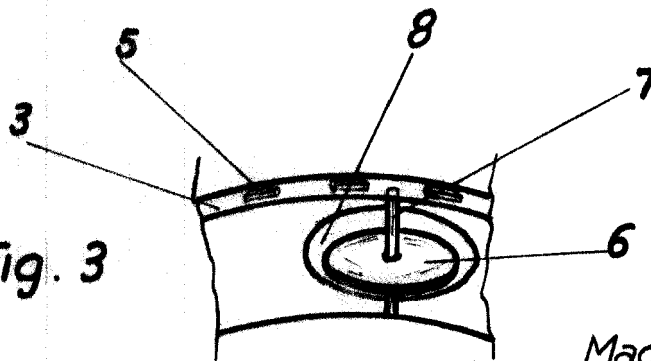


Fig. 3



Escala variable.

Madrid 1 AGO. 1965  
José Luis Rodríguez Pomatta  
P.P.