

115439



115439

MODELO DE UTILIDAD

=====

M E M O R I A     D E S C R I P T I V A

S o b r e :

"APARATO PARA LA DISTRIBUCION AUTOMATICA DE PAPEL PARA SERVICIO DE ASEO".

-----

Solicitante: PAPELERAS REUNIDAS, S.A., entidad española, con domicilio en Plaza de Emilio Sala nº 1 ALCOY (Alicante).

-----

-----

-----



115439

- El presente registro de Modelo de Utilidad, consiste como su enunciado indica, a un aparato para la distribución automática de papel para servicio de aseo, y más particularmente de tohallas no recuperables, de acuerdo con la descripción detallada que del mismo se realiza, debiendo interpretarse siempre este concepto en su más amplio sentido y nunca en -
- 5.- limitativo.
- Este resultado industrial mejora notablemente todo cuanto sobre el particular se conoce y utiliza actualmente, tanto por su sencillez constructiva, como de aplicación, funcionamiento, resistencia, duración, indeformabilidad, suministro permanente asegurado estética, higiene y economía.
- 10.-
- Para la debida comprensión de este objeto, se adjunta a la presente memoria descriptiva, una hoja de planos, en la que a título de ejemplo, se representan todas y cada una de las partes que lo forman y relación que guardan entre sí.
- 15.-
- En la citada hoja de dibujos, queda representado:
- FIGURA PRIMERA.- La misma muestra un despiece del aparato distribuidor de tohallas de papel, cuyo registro se preconiza.
- 20.-
- FIGURA SEGUNDA.- Representa una vista en perspectiva del mismo, montado y apto para su utilización racional.
- En estas figuras y con el mismo valor en ambas, se aprecian las siguientes referencias:
- 25.-
- 1.- Carcasa del aparato, que cubre a este por su parte frontal y lateral.
- Esta carcasa de cobertura, es de forma y dimensiones adecuadas a su finalidad, no existiendo sobre el particular - ninguna limitación.
- 30.-
- A efectos de ornamentación esta carcasa, presenta -



# 115439

sus angulos y aristas redondeados.

2.- Base de soporte mural, sobre la que se acopla la citada cobertura frontal -1-.

5.- La fijación de esta base, se realiza por el medio más adecuado.

3 y 4.- Respectivamente representa secciones transversal y longitudinal del aparato.

10.- 5.- Indica la disposición de una ventana longitudinal, prevista en la parte media frontal de la carcasa -1- y a todo lo largo de esta.

Esta ventana, preferentemente comportara una bisera a efectos de ocultamiento parcial, siendo su finalidad permitir la extracción de la correspondiente hoja de papel, procedente del cajetin interior.

15.- 6.- Representa respectivamente en alzado frontal y en planta, vistas del correspondiente cajetin dispuesto en el interior del aparato, para el suministro de papel.

20.- Este cajetin, es desplazable y totalmente separable del aparato y en su interior, se disponen ordenadamente en superposición, las hojas de papel de servicio, en forma tal, que una vez plegadas estas por su mitad transversal, queden enlazadas solidariamente medias hojas, con lo cual una hoja en la fase de extracción arrastra a la siguiente, hasta la última hoja inclusive, con lo cual el suministro queda asegurado.

25.- La mitad plegada de cada hoja, asoma por la ventana -5- y su simple extracción digital, establece su total salida y la colocación a punto de la hoja siguiente en las mismas condiciones.

30.- Este cajetin comporta unas pestañas, que actuan de guias a lo largo de unos perfiles que para esta utilización presenta la correspondiente bandeja de soporte -7-.



115439

7.- Bandeja dispuesta en el interior del cuerpo -1- y en su parte media en posición horizontal, cuya finalidad es soportar al cajetin movil -6-.

Esta bandeja presenta lateralmente unos perfiles, que sirven de guia para el citado cajetin -6-.

5.-

Este aparato sera fabricado en cualquier clase de material conveniente y sus dimensiones están ajustadas a los casos de utilización práctica.

10.-

Descrita suficientemente la naturaleza del Modelo, se hace constar expresamente que cualquier modificación de detalle que se introduzca en el mismo, se considerara incluida dentro de esta protección, en tanto que no altere o modifique esencialmente su finalidad característica.

15.-

El solicitante se reserva el derecho de extender esta demanda a los países extranjeros, reivindicando la misma prioridad de la presente solicitud al amparo del Convenio Internacional para la protección de la Propiedad Industrial.

N O T A

20.-

El Modelo de Utilidad que se solicita para España, - por veinte años, de acuerdo con la vigente Legislación deberá recaer sobre: "APARATO PARA LA DISTRIBUCION AUTOMATICA DE PAPEL PARA SERVICIO DE ASEO", según las características esenciales - de las siguientes:

R E I V I N D I C A C I O N E S

25.-

1ª.- Aparato para la distribución automática de papel para servicio de aseo, caracterizado esencialmente por estar - constituido por una carcasa de cobertura apropiada y que esta dispuesta sobre una base de acondicionamiento mural, presentando esta carcasa en su parte media central y transversalmente - al eje de figura, una ventana guarnecida por la cual se realiza

30.-



115439

5.- la extracción digital de las hojas previamente plegadas y contenidas en un cajetín deslizante, previsto en la parte inferior del aparato en sentido de profundidad, existiendo una bandeja que soporta al citado cajetín y guía a este en sus desplazamientos de reposición de papel, por medio de unos perfiles laterales.

2ª.- APARATO PARA LA DISTRIBUCION AUTOMATICA DE PAPEL PARA SERVICIO DE ASEO".-

10.- Según queda sustancialmente descrito en la presente memoria descriptiva que consta de cinco hojas escritas a máquina por una sola cara acompañada de sus correspondientes dibujos.

Madrid, 11 AGO. 1965

PAPELERAS REUNIDAS; S.A.

P.P.

FRANCISCO GARCIA CABREIZO  
P. P.

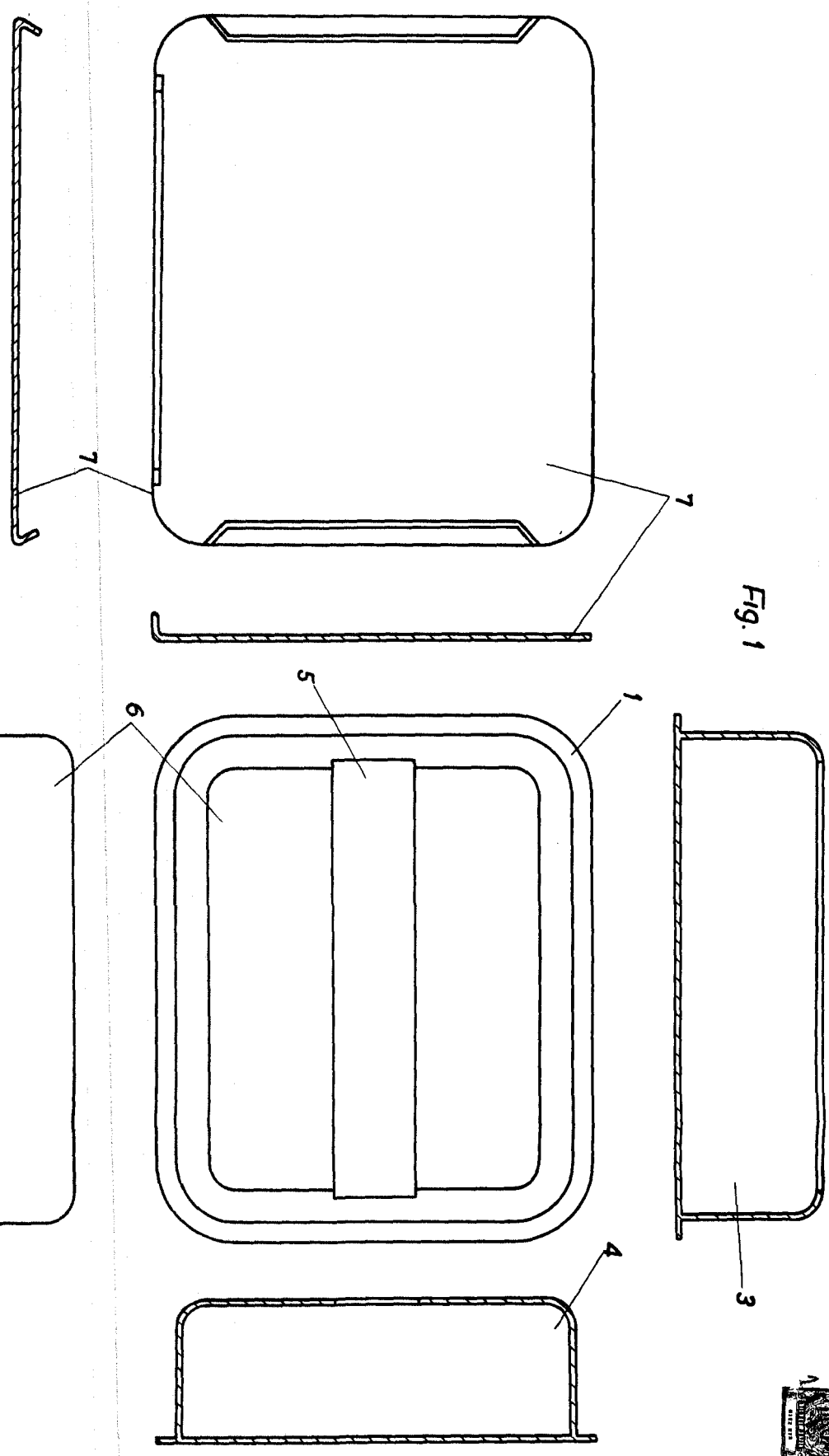
115439

115439

115439



Fig. 1



Escala variable

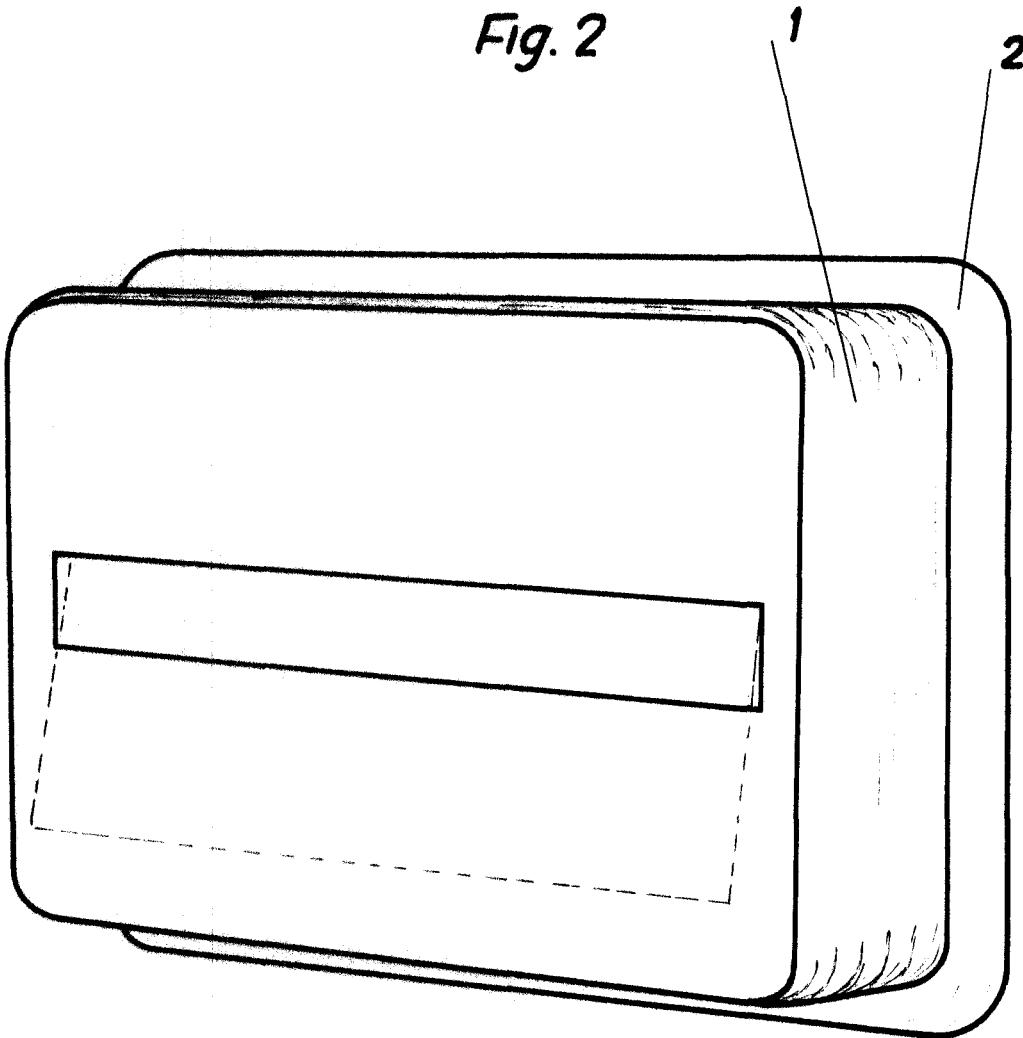
Madrid 11 ACO 1955

FRANCISCO GARCIA GABARRON P. R.

*M. G. G.*



Fig. 2



*Escala variable.*

Madrid, 1 AGO. 1965

FRANCISCO GARCIA CABREIZO  
P. P.