



MODELO DE UTILIDAD

115438

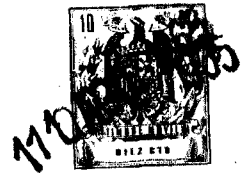
MEMORIA DESCRIPTIVA

Sobre:

"TRAI GIGANTE DE JUGUETE"

Solicitante : RICO, S.A. de nacionalidad española
domiciliado en IBI (Alicante).

115438



5. La presente descripción se refiere, como su enunciado indica a un imán gigante de juguete, sobre el que ha de recaer el privilegio de explotación exclusiva que la vigente legislación en la materia concede a los Modelos de Utilidad.

10. Es por todos conocido la gran cantidad de aplicaciones que el técnico viene obteniendo en la actualidad de los imanes o minerales dotados de atracción magnética. Su empleo es cada vez más numeroso, tanto en instrumentos de precisión como en sencillas cerraduras.

15. Por ello, para que los niños se familiaricen con las propiedades de los imanes, es conveniente que desde pequeños puedan usar estos, lo que determinará a la par que una diversión para los mismos, una instrucción, ya que al jugar con estos elementos conocerán perfectamente sus cualidades y al mismo tiempo si los niños se encuentran ya en edad escolar podrán conocer la clase de los materiales metálicos que existen a su alrededor al comprobar si sobre los mismos hace o no efectos su juguete.

20. Todo ello justifica el gran interés que despierta este juguete con el que además de una distracción se proporciona a los niños un elemento instructivo.

25. En la adjunta hoja de planos se presenta una forma ventajosa de la realización de este juguete, sin que dicha representación pretenda tener carácter limitativo sino simplemente enunciativo.

La figura 1 presenta una vista en perspectiva del juguete.

30. La figura 2 representa una vista parcial del juguete a efectos de apreciar la ventajosa forma de colocación

115438



del imán en el mismo, para lo que se ha representado cortada la lámina envolvente del imán.

Por último la figura 3 representa una vista inferior de la figura 1 lo que nos permite contemplar la total composición del elemento magnético así como su ubicación con el conjunto del juguete.

En la figura 1 podemos apreciar una pieza en forma de herradura, cuya pieza está constituida preferiblemente en material plástico y no conductor cuyos extremos inferiores se encuentran unidos por el travesaño 2, cuyo travesaño se obtiene en la misma operación del moldeado de la pieza en forma de herradura.

Dicha pieza en forma de herradura está rodeada en toda su periferia por el reborde 3 a efectos de dar a la misma mayor consistencia.

En la parte central de la herradura existe un orificio ovalado 4, también dotado en todo su perímetro de un reborde 5. Dicho orificio determina un perfecto agarradero de tamaño adecuado para la mano de un niño.

Los dos extremos inferiores de la herradura terminan en unas superficies planas, 6 de mayor grosor que el resto de los brazos de la misma y cuya superficie engrasa con el reborde de que está dotado todo el perímetro de este juguete.

Dichas superficies planas 6 debido a los huecos de conformación adecuada 7, son el lugar donde se acoplan los elementos magnéticos de que está dotado este juguete.

En la figura 2 y dando un corte a la superficie superior de una de estas extremidades 6, podemos apreciar el hueco 7, en el que mediante un pasador que a la vez actúa de eje de giro 12, sujeta y ancla el conjunto imantado 8, cuya

115438



5. composición, como puede apreciarse en la figura 3 es la de una pieza magnética central 9, colocada entre dos piezas conductoras 10, lo que determina como es sabido, en los imanes de tipo cerámico una multiplicación de su potencia, con lo que con muy poca cantidad de material imantado se logran mayores potencias de atracción.

10. Este juguete va dotado, por último con la pieza 11 constituida por una pequeña lámina metálica rectangular alargada de reducido grosor que permite al usuario del juguete apreciar la atracción que sobre la misma ejerce tal juguete.

15. Descrita suficientemente la naturaleza de la invención a que se refiere la presente memoria descriptiva, solo nos resta por indicar que en la constitución de este objeto son susceptibles de introducirse cuantas modificaciones no alteren o varien la naturaleza de la Invención preconizada en este expediente.

20. El solicitante se reserva el derecho de extender esta demanda a los países extranjeros, reivindicando la misma prioridad de la presente solicitud al amparo del Convenio Internacional para la Protección de la Propiedad Industrial.

N O T A

25. El Modelo de Utilidad que se solicita en España por veinte años, de acuerdo con la vigente Legislación, deberá recaer sobre: "IMAN GIGANTE DE JUGUETE", según las características esenciales de las siguientes,

R E I V I N D I C A C I O N E S

30. 1ª.- Imán gigante de juguete, caracterizado por estar constituido por una pieza de material plástico adecuado

115438



en forma de herradura, la que presenta unidas ambas ramas a poca distancia de sus extremos por una pieza del mismo material, obtenida en la misma operación de fabricación, cuya herradura así como la pieza que une sus ramas se --

5.- halla rebordada en toda su periferia por un pequeño resalte estando dotada en la parte central superior de un orificio en forma ovalada, también rebordado por un resalte.

29.- Imán gigante de juguete, según la anterior reivindicación, caracterizado porque los extremos de las ramas de la herradura presentan unos ensanchamientos hacia afuera en forma rectangular ligeramente prolongados hacia atrás por la parte externa de las ramas de la herradura, cuyos ensanchamientos son de un grosor mayor que el resto de la pieza constitutiva del juguete a efectos

15.- de permitir la formación de un hueco susceptible de alojar fijado por medio de un pasador un imán cerámico - cuyo borde sobresale por los extremos inferiores de la herradura, siendo susceptible de sufrir pequeños giros alrededor del punto geométrico por el que por medio --

20.- de un pasador se halla fijado el juguete a que se incorpora.

39.- "IMÁN GIGANTE DE JUGUETE".

Según queda sustancialmente descrito en la presente memoria descriptiva que consta de seis hojas escritas a máquina por una sola cara acompañada de sus

25.-

115438



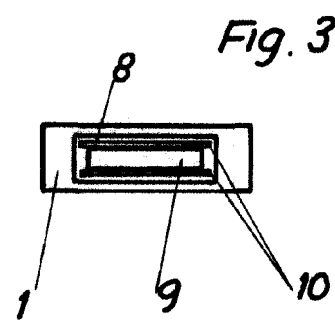
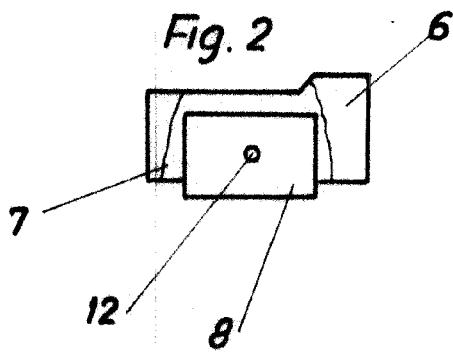
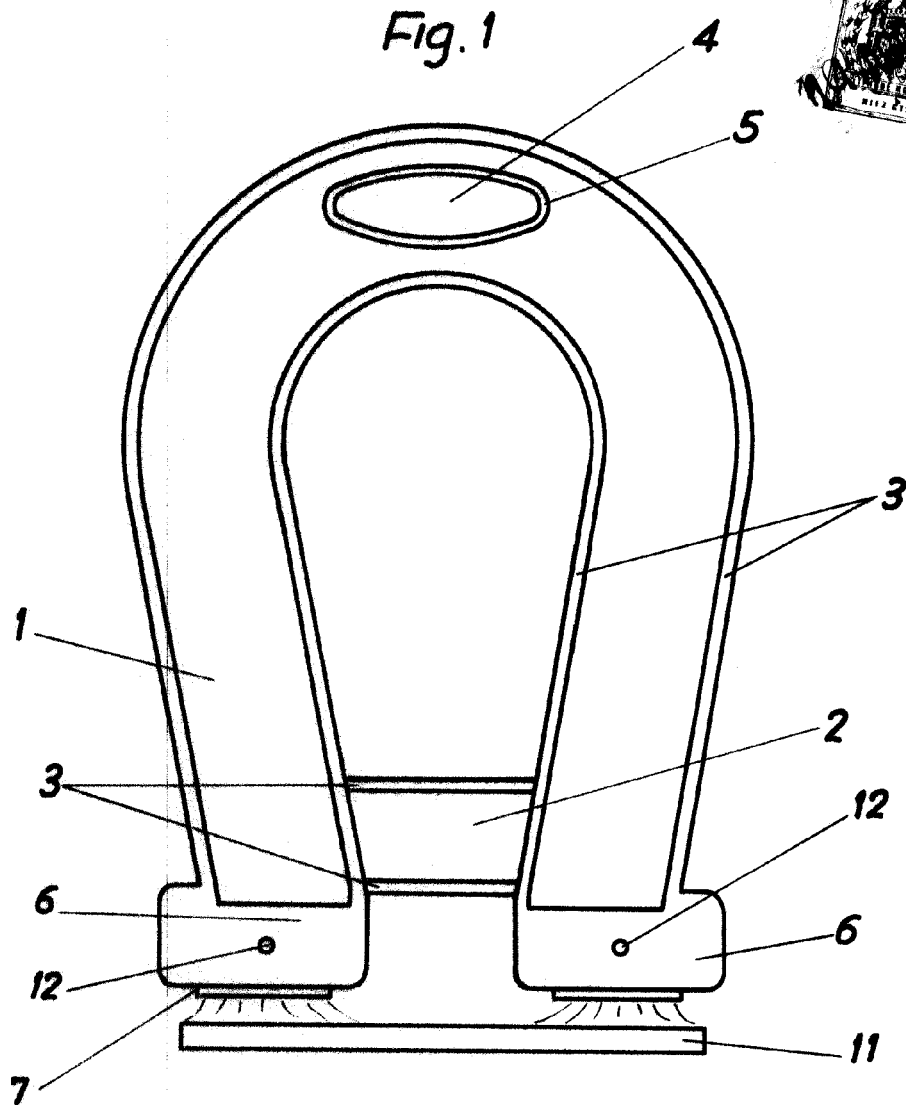
correspondientes dibujos.

Madrid, 11 de Agosto de 1.965

RICO, S.A.

P.P.

FRANCISCO GARCIA CABRERIZO
P. P.



Escala variable.

Madrid, 14 AGO. 1905

FRANCISCO GARCIA CARRERIZO