

115435



115435

MEMORIA DESCRIPTIVA

correspondiente a la solicitud de concesión de un...

MODELO DE UTILIDAD

SOLICITANTE: D. BLAS PEREZ LLORENS, de nacionali
dad española.

RESIDENCIA: VALENCIA, Cirilo Amorós, nº 66.

ENUNCIADO: "UN SOFA-CAMA PERFECCIONADO"

Prioridad: Patente n.º del



115435

1 La invención a que se refiere la presente Memoria
constituye una novedad industrial con características y ven-
tajas que la hacen merecedora del privilegio de explotación
exclusiva que por ella se solicita, de acuerdo con las pres-
5 cripciones del Estatuto vigente sobre Propiedad Industrial,
de fecha 26 de Julio de 1.929, texto refundido, publicado -
el 30 de Abril de 1.930.

10 Son conocidos de muchos años los sofás-cama. Esto
se resuelve haciendo que el respaldo del sofá pueda adoptar
una posición horizontal como continuación del asiento a tra-
vés de medios mecánicos más o menos complicados.

15 Se dá la circunstancia de que los usuarios de es-
tos muebles encuentran serias dificultades para el movimien-
to del respaldo y del asiento cuando su transformación ha -
de producirse.

20 Pensando en ello el solicitante ha estudiado unos
medios tan sencillos y tan prácticos que resuelven de una -
vez todos aquellos problemas, bastando un solo movimiento -
de la zona actuante como asiento para que el respaldo por -
sí solo bascule hasta su posición horizontal y a la inver -
sa.

25 Estos medios mecánicos se caracterizan por estar-
constituidos mediante una colisa prevista en el soporte ge-
neral a ambos lados de la zona del asiento, cuya colisa tie-
ne en sus extremos sendas muescas que señalan las posicio -
nes máxima y mínima de plegado.

30 Por su parte, el respaldo viene vinculado solida-
riamente al propio soporte general a través de un eje de gi-
ro a la vez articulado al propio asiento. Ambos elementos -
eje de giro-articulación, se encuentran casi juntos. Con e-

115435



1 llo se consigue que sin otro medio mecánico pueda utilizarse
el mueble como sofá o como cama, manteniéndose estática cada
una de dichas posiciones. Naturalmente, para ello cooperan -
los travesaños longitudinales que unen los bastidores latera
5 les del armazón general.

Se acompaña a ña presente Memoria una lámina de di
bujos en la que puede apreciarse:

Figura 1ª.- Alzado lateral del conjunto en posición
de sofá. Vease que la base del asiento -1- está relacionada-
10 con la colisa -2- a través de un pivote -3- susceptible de -
alojarse en las muescas -4- y -5-. En el caso que nos ocupa
está alojado en la muesca -5- para que adopte el conjunto la
posición de sofá. Entonces, el respaldo -6- que está vincula
do al bastidor -7- a través de un eje -8-, se mantiene en po
15 sición angular respecto del asiento puesto que se articula a
él por -9-. Los travesaños -10- y -11- unen los bastidores -
laterales del armazón.

Figura 2ª.- Aquí se muestra el conjunto en posición
de uso como cama. Vease que el pivote -3- se ha desplazado -
20 por la colisa desde la muesca -5- a la -4-. Naturalmente, la
palanca que constituye el bastidor -6- del respaldo ha sido-
atraída de tal modo que éste, basculando sobre el eje -8- a-
través de la articulación -9-, ha quedado en posición hori -
zontal, como continuación del asiento -1- y apoyados ambos -
25 en los travesaños -10- y -11-.

Debido a que la situación de las muescas de la co-
lisa en cualesquiera de las dos posiciones que el pivote -3-
adopta respecto de ésta, la posición del asiento y respaldo -
queda estática permitiendo su uso como sofá o como cama in -
30 distintamente.

115435



1

2ª.- Se reivindica por último como objeto sobre el que ha de recaer el Modelo de Utilidad que se solicita, - "UN SOFA-CAMA PERFECCIONADO".

5

Todo tal y como queda descrito y reivindicado en la presente Memoria que consta de cinco hojas escritas a máquina por una sola cara y dibujos que se acompañan.

Madrid, 11 de Agosto de 1.965

ALFONSO UNGRIA

P.P.

10

15

20

25

30

115435



figura 1ª

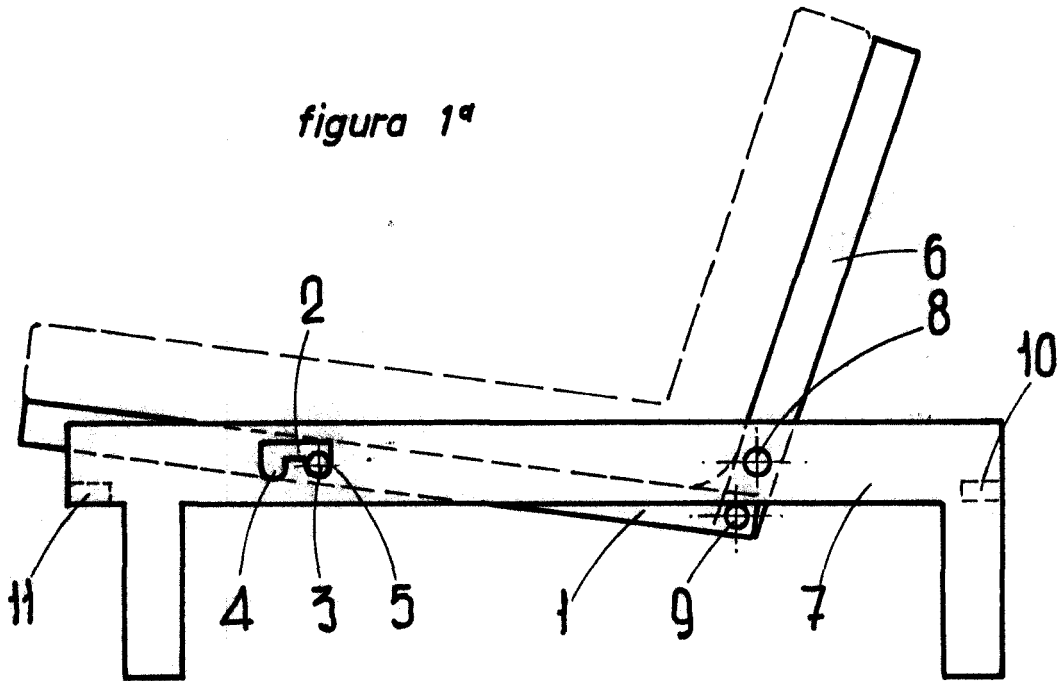
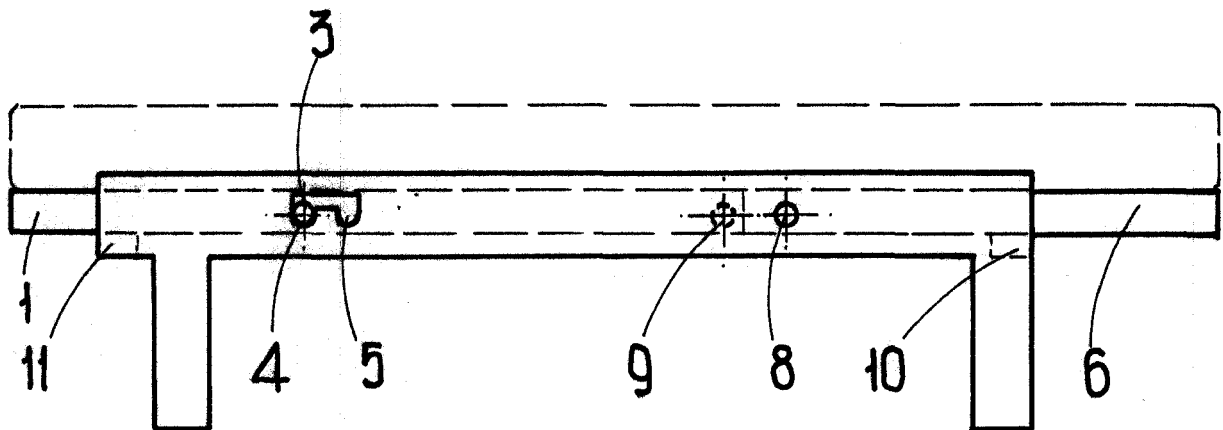


figura 2ª



ESCALA VARIABLE
MADRID, 11 DE Agosto DE 1875
ALFONSO UNGRÍA

P.P.
[Handwritten signature]