



15 desprendierlas del mismo, y al propio tiempo, cuando ésta
última circunstancia sea necesaria, se resuelve también
del modo más sencillo.

El dispositivo puede ser fijado a la pared o lugar conveniente por diversos métodos que más adelante se detallan.

20 Por éste objeto se solicita el correspondiente privilegio de Modelo de Utilidad que asegure al peticionario el derecho a su explotación exclusiva, al amparo y de conformidad con lo dispuesto en el art. 171 del vigente Estatuto de Propiedad Industrial.

25 Con el fin de hacer más comprensible la descripción que del mismo se realiza a continuación, se acompaña una hoja de planos, en la que sin carácter limitativo, se ha representado un ejemplo de ejecución preferido, el cual
30 deberá ser considerado en su más amplio sentido, ya que será posible introducir en el mismo todas aquellas variaciones de detalle que no alteren su finalidad característica.

En el plano:

35 FIGURA 1ª, es una vista frontal del dispositivo.
FIGURA 2ª, vista lateral del mismo, y
FIGURA 3ª, una vista en corte de igual dispositivo.

40 De conformidad con lo representado en el plano y con las referencias numéricas que se establecen en el mismo, el dispositivo para colgado de papel está constituido esencialmente por una lámina plana posterior -1-, que en su cara delantera comporta un cajetín -2-.

45 En la parte superior el cajetín presenta una oquedad central -3-, a ambos lados de la cual se prolonga en sendas patillas que mantienen la conveniente separación



de la placa posterior -1- para permitir la introducción entre ambos elementos del borde del papel ó papeles que hayan de ser sujetados.

50 Interiormente se aloja en el cajetín un rodillo -4-, con facultad de desplazamiento, a cuyo efecto dicho cajetín está provisto de un vaciado interno irregular, más pronunciado en el centro que en los extremos superior é inferior, con objeto de que éstos constituyan el tope de desplazamiento del rodillo -4-.

55 De ésta forma, al desplazarse el rodillo -4- hacía la parte superior del cajetín, permite la introducción ó extracción de las láminas de papel, que posicionalmente quedan entre la placa posterior -1- y el referido rodillo -4-, y la simple acción de tirar del papel hacía abajo desplaza el rodillo hasta su tope inferior (patillas),
60 quedando aprisionado y colgado adecuadamente.

En la cara trasera de la lámina posterior -1- se ha previsto la disposición de unas abrazaderas -6-, para acoplamiento del dispositivo sobre una guía -5-, dotada de
65 orificios para su fijación a lugar conveniente, sobre la cual puede desplazarse longitudinalmente en uno u otro sentido.

Esta disposición de fijación podrá ser alterada, colocando directamente el dispositivo sobre el lugar conveniente, bien mediante adhesivo o cualquier otro medio
70 adecuado.

Descrito suficientemente el objeto a que corresponde este Modelo de Utilidad, sólo resta añadir que en su realización podrán ser introducidas todas aquellas modificaciones de detalle que no alteren su esencialidad, que
75 es la que se desprende de cuanto antecede y se reivindica a continuación, podrán por tanto afectar a cambios de forma,



materia, dimensiones, proporciones, etc., y deberán quedar todas ellas comprendidas en la protección que se recaba.

80

N O T A

En resumen: el presente Modelo de Utilidad habrá de recaer esencialmente sobre las siguientes:

R e i v i n d i c a c i o n e s

85

1ª.- DISPOSITIVO PARA LA SUJECION DE PAPEL POR COLGADO, caracterizado esencialmente por estar constituido por una placa posterior plana, la que en su cara delantera comporta un cajetín en el interior del cual se aloja un rodillo, con facultad de desplazamiento, a cuyo efecto el referido cajetín está interiormente provisto de un vaciado irregular, más pronunciado en su centro que en los extremos superior é inferior, con objeto de que éstos actuén de tope de desplazamiento.

90

95

2ª.- DISPOSITIVO PARA LA SUJECION DE PAPEL POR COLGADO, según la reivindicación 1ª), caracterizado además porque el citado cajetín, en su parte delantera, presenta una oquedad central, que permite el desplazamiento manual del rodillo, a ambos lados de la cual se han previsto sendas patillas, con separación conveniente de la placa posterior para permitir la intruducción del papel.

100

3ª.- DISPOSITIVO PARA LA SUJECION DE PAPEL POR COLGADO, según reivindicaciones anteriores, caracterizado además porque en la cara trasera de la lámina posterior se han previsto sendas abrazaderas para adaptación del dispositivo en un guía de fijación, sobre la cual puede desplazarse longitudinalmente en uno u otro sentido.

105

4ª.- " DISPOSITIVO PARA LA SUJECION DE PAPEL POR COLGADO ", de conformidad en un todo en lo esencial y fines industriales a lo descrito en la precedente Memoria Descriptiva y gráficamente representado en los adjuntos planos pa-

115433



110

ra su mejor comprensión.

Esta Memoria consta de CINCO hojas escritas ó mecanografiadas por una sola cara a doble espacio en 112 líneas.

Madrid, 11 de Agosto de 1.965

Consejero Delegado.

115433



FIG. 1

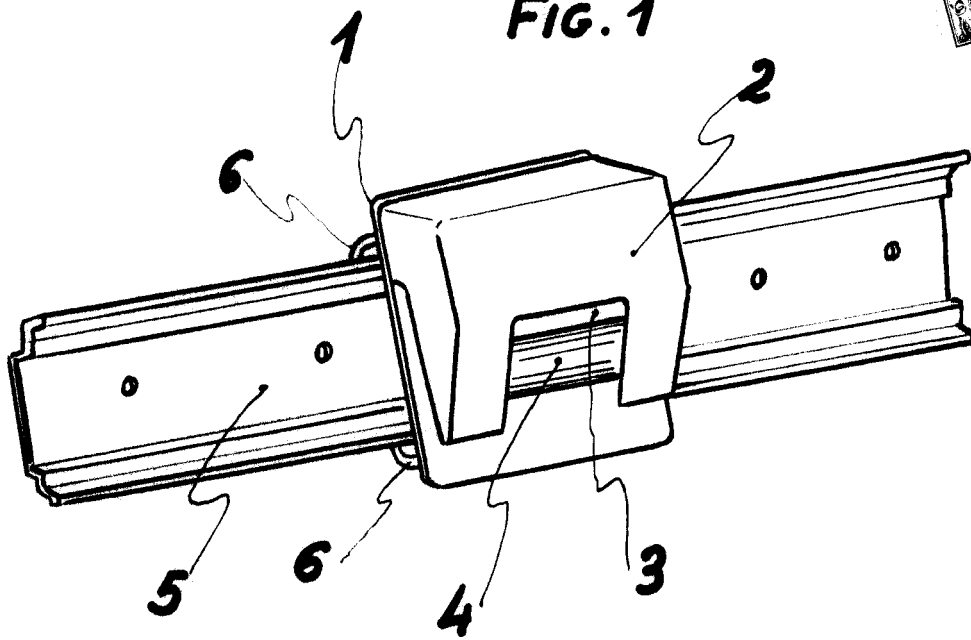


FIG. 2

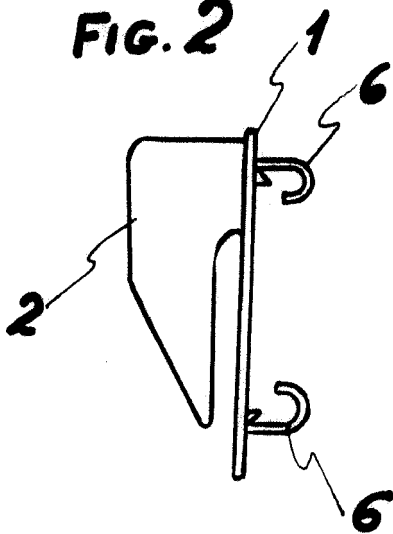
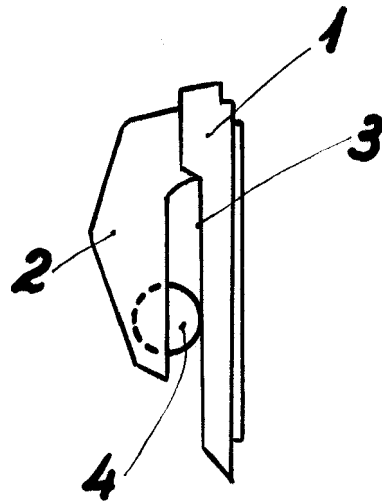


FIG. 3



Escala variable
Madrid:

Consejero Delegado.-