

MEMORIA descriptiva que forma -
parte integrante de la PATENTE DE INVENCION solici-
tada en España a nombre de Don Johann Jacob KEYSER,
vecino de Aarau (Suiza), Ziglistrasse 37, por "MAQUI-
NA DE HILAR O DE RETORCER CON PORTA-AROS FIJO".



-ooOoo-

En las máquinas de hilar o de retorcer con porta-aros fijo, el movimiento del árbol principal del banco de los husos, se obtiene por la rueda principal, mediante ruedas dentadas.

5 El objeto de la presente invención consiste en una variación del accionamiento consistente en mover las ruedas dispuestas en la placa principal, por medio de una cadena común sin fin.

En el dibujo adjunto se representa a título de ejemplo, una forma de construcción de esta variación.

10

En la placa principal -10- de la máqui-

na se ha montado la rueda principal -11- (giratoria sobre el árbol -12-) la cual es accionada por la rueda de cadena o piñón -14- mediante la cadena -15-. Esta cadena pasa por una caja -16-, solidaria del banco -8- de los husos, 5 en la que se han dispuesto dos ruedas -17- locas y la -23- también de cadena, fijada al árbol motor -7- de los husos. Las ruedas -17- guían la cadena -15- que engrana con un número suficiente de dientes de aquellas. Para la tensión de la cadena -15- se ha dispuesto la rueda tensora -18-.

10 las ruedas -19- sirven para el cambio de dirección de la cadena -15-, guiándola verticalmente de arriba abajo pasando por la caja -16-. Al subir y bajar el banco de los husos, gira en un sentido u otro el árbol -7- del modo que ha sido descrito en otra solicitud de patente.



15 N o t a .- Se reivindica como objeto de esta
PATEENTE DE INVENCION, por espacio de los veinte años mar-
cados por la ley, una máquina de hilar o de retorcer con
porta-aros fijo caracterizada por girar el árbol (7) de -
accionamiento de los husos, dispuestos en el banco (8) as
20 cendente y descendente, mediante una cadena (15) sin fin
conducida por la rueda principal (11) y piñón (14), cuya
cadena es guiada por la rueda (23) del árbol motor (7) de
los husos, girando la rueda (23) del árbol motor (7) de -
los husos, mediante las ruedas (17) montadas sobre el ban
co; todo, tal y conforme se describe en esta memoria que

consta de tres hojas mecanografiadas, debidamente numeradas y representado, a título de ejemplo, en el dibujo de la hoja que se acompaña.

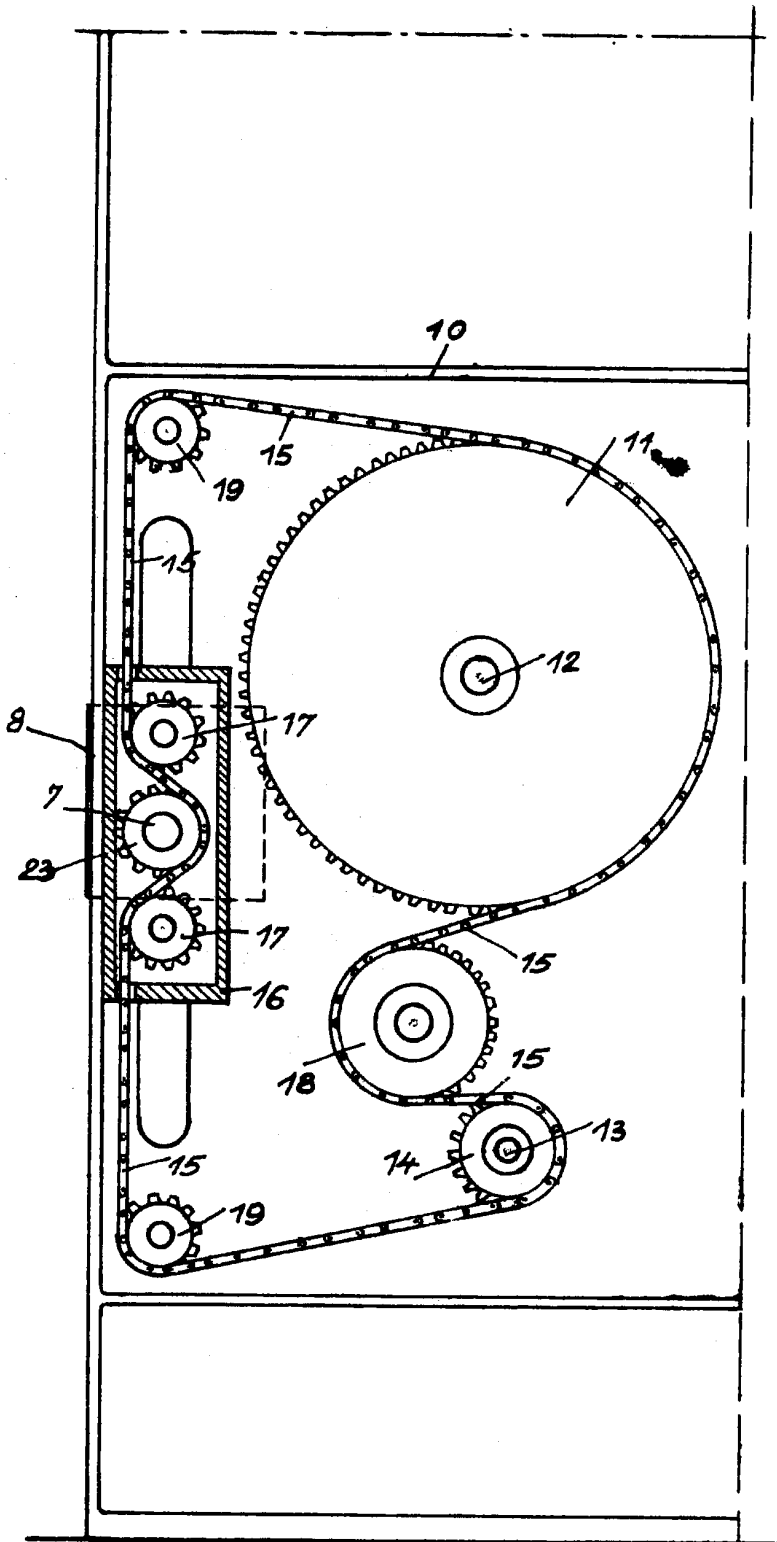
Esta PATENTE DE INVENCION recaerá en una
5 na "MAQUINA DE HILAR O DE RETORCER CON PORTA-AROS FIJO".

Barcelona 21 de Octubre de 1929.

p.p.



115427



Barcelona 21 Octubre 1889.

J. Sanyal