

115424



115424

MODELO DE UTILIDAD
=====

por "Un tapón de cierre hermético".

a favor de D. Antonio Rueda Sánchez, de nacionalidad española domiciliado en Barcelona, Calle de Aribu nº 58.

=====

5 Se refiere el presente modelo de utilidad a un
tapón que por acción mecánica establece cierre hermético de
la botella a que va aplicado, estando precisamente estudiado
para su posible adaptación al tipo de botellas aptas para
recibir tapones de los llamados "corona"; consiguiéndose con
10 el mismo el efecto nuevo de carácter práctico que deriva de
su simplicidad constitutiva y manera de llevar a cabo su fun-
ción.

15 En la hoja de dibujos anexa a la presente memoria,
aparece representado el tapón de cierre hermético que nos
ocupa, mostrándole: Fig. 1, de lado, en sección por un plano
vertical de simetría, estando aplicado; Fig. 2, también de
lado, en vista externa, estando asimismo aplicado a una bote-
lla; y Figs. 3 y 4, en planta por su cara interna, estando la
palanca de maniobra respectivamente en posición de abertura y
20 de cierre.

Constituye el tapón de cierre hermético, de referen-
cia, una cápsula 1 de material rígido, preferentemente metá-
lico en la que se configura un faldón 2 que envolviendo a la
boca 3 de la botella 4 a que va aplicado, presenta en su bord



115424

una uña entrante 5 apropiadamente para situarse debajo del
 bordón 6 que rodea a la referida boca de la botella, y en
 posición diametralmente opuesta a la referida uña, un ensan-
 chamiento sensiblemente rectangular 9 en el que existen prac-
 5 ticados dos agujeros 8 y 8' simétricamente opuestos con res-
 pecto al plano vertical que pasa por el centro de la uña 5,
 cuales agujeros son apoyo y puntos de giro de una palanca 7
 de maniobra estructurada por un alambre que por dobladura en
 sentido opuesto de sus extremos en la parte interna del
 10 tapón, determina dos patas 10-10' que siendo ligeramente diver-
 gentes a partir de su arranque, forman entre sí un ángulo apro-
 piado para que al estar elevada la cola de la palanca 7 (Fig.
 3), los extremos de las patas 10-10' queden separados del
 bordón 6 de la botella permitiendo que el tapón pueda ser
 15 colocado y extraído sin resistencia alguna y que al estar aba-
 tida sobre la botella la cola de la palanca 7 (Fig. 1, 2 y 4)
 los extremos de las patas 10-10' queden situados debajo del
 mencionado bordón 6 apretándole hacia arriba, estableciendo
 entonces con la acción de tope de la uña 5, un agarre perfec-
 20 to determinativo del presionamiento de la boca de la botella
 contra una arandela elástica 12 situada en un hundido 11 a
 tal efecto previsto en la periferia del fondo de la cápsula.

Em la ejecución practica del modelo según queda
 descrito, podrán variar cuantos detalles de cualquier índole
 25 no afecten cambiándola o modificándola a su propia esenciali-
 dad.

N O T A
 =====

Se reivindica como objeto del presente modelo de



115424

utilidad:

19.- Un tapón de cierre hermético que siendo aplicable a botellas que amiten taponés "corona" se caracteriza por el hecho de constituirle una cápsula de material rígido en la que se configura un faldón que envolviendo a la boca de la botella a que va aplicado, presenta: en su borde una uña entrante apropiada para poder situarse debajo del rebordo o reborde que rodea a dicha boca y en posición diametralmente opuesta a dicha uña, un ensanchamiento sensiblemente rectangular en el que existen practicados dos agujeros simétricamente opuestos respecto al plano vertical que pasa por el centro de la uña, los cuales son apoyo y puntos de giro de una palanca estructurada por un alambre que por dobladura en sentido opuesto de sus extremos en la parte interna del ensanchamiento del faldón, determina dos patas dispuestas con ligera divergencia entre sí a partir de su arranque formando un ángulo apropiado para que al estar elevada la cola de la palanca, los extremos de las patas referidas queden separadas del reborde de la boca de la botella permitiendo que el tapón pueda ser colocado y extraído sin resistencia alguna y que al estar abatida sobre la botella dicha cola, los extremos de las patas queden situados debajo del referido reborde apretándole hacia arriba y el tapón retenido simultáneamente por la uña de su faldón.

20
25
29.- El tapón de cierre hermético según 1) que presenta en su fondo, un hundido perfiérico en forma de corona circular en el que va adaptada una arandela elástica que al estar abatida la cola de la palanca sobre la botella, ejerce presión contra la boca de ésta estableciendo cierre hermético.



115424

32.- UN TAPON DE CIERRE HERMETICO.

Consta la presente memoria de cuatro hojas foliadas y mecanografiadas por una sola cara acompañadas de una hoja de dibujos.

5

Barcelona, 2 de Agosto de 1965

D. Antonio RUEDA SANCHEZ

p/a.



115424

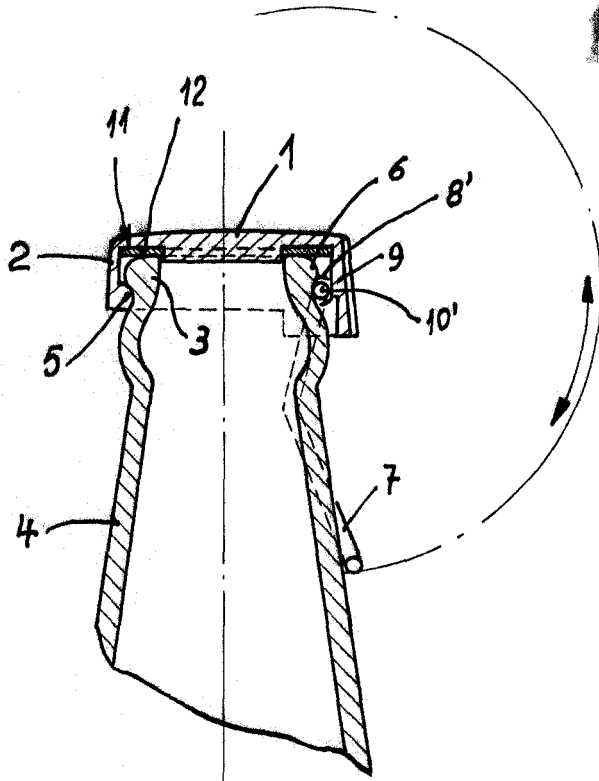


FIG. 1

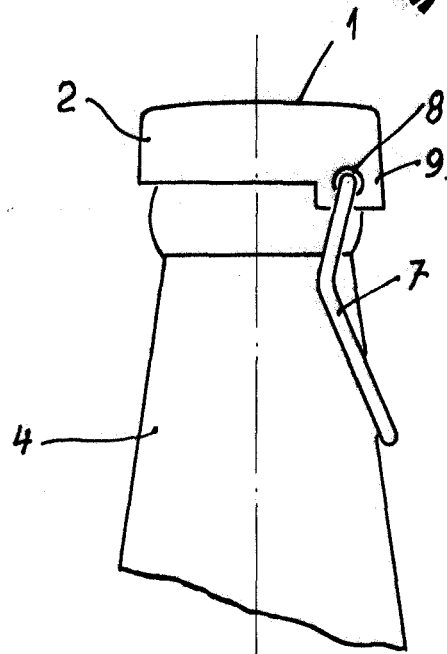


FIG. 2

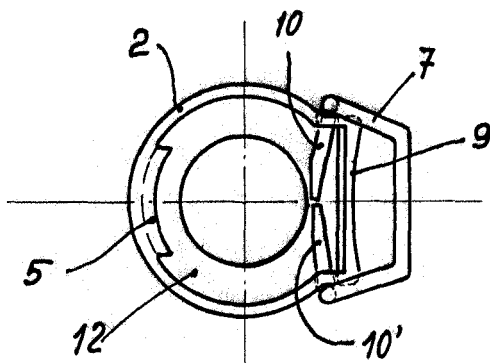


FIG. 3

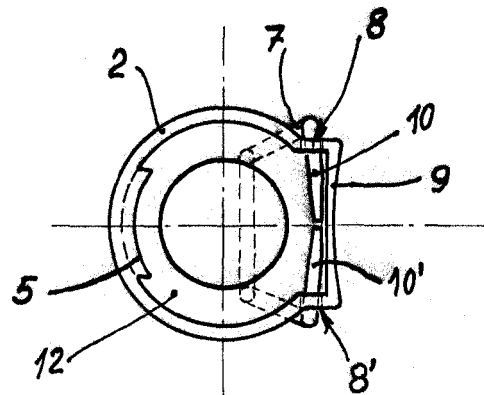


FIG. 4

BARCELONA, 2 de Julio de 1965

P. A.