



3

115418

115418

MODELO DE UTILIDAD

por 20 años

A favor de D. MIGUEL VILAFRANCA LARREA, de nacionalidad española, residente en Barcelona, Bacardi 31. - - - - -
por: "DISPOSITIVO COMPLEMENTARIO PARA EL EMBELLECIMIENTO DE LAVABOS". - - - - -

MEMORIA DESCRIPTIVA

El presente modelo de utilidad se refiere a un dispositivo proyectado para el embellecimiento de los lavabos de tipo doméstico, cuya estructura inferior ofrece
5 en casi todos los casos un aspecto deficiente, debido a que se ha cuidado con más atención la apariencia de la parte superior, con el resultado de que en el conjunto de un cuarto de baño o instalación similar desentona el aspecto de la parte citada. Para mejorar el mismo se ha realizado



el objeto de este registro.

La conducción inferior de desagüe que presentan los lavabos de tipo doméstico se provee de un sifón metálico en forma de S, dotado de una válvula o tapón de purga manual, con objeto de evitar el paso a la tubería general de eliminación de aguas residuales, de objetos que podrían obstruir aquélla o bien de objetos que involuntariamente podrían pasar a la misma y que interesa poder recuperar.

Ahora bien, el sifón en cuestión es de forma y aspecto generalmente poco cuidado, ya que su misión es puramente utilitaria y no se ha previsto su realización en orden a una apariencia agradable. De ello se deriva el efecto citado de contraste con el acabado, generalmente cuidado, del conjunto de un cuarto de baño o instalación de este tipo.

Para eliminar el citado inconveniente, el dispositivo que se describe en méritos del presente modelo realiza el ocultamiento del sifón interior del lavabo y de su zona circundante, obteniéndose así un efecto de presentación uniforme con el resto del cuerpo de aquél. Se coloca fácilmente y su constitución es sencilla, por lo que resulta a un precio muy conveniente.

Con el fin de facilitar la explicación, se acompaña a la presente memoria una hoja de dibujos, en los que se ha representado, a título de ejemplo ilustrativo, un caso de realización de un dispositivo embellecedor de lavabos, construido según el espíritu de las reivindicaciones.

En los dibujos:

La figura 1 representa el dispositivo embellecedor visto en perspectiva.

La figura 2 ilustra la manera en que se dispone el dispositivo, indicándose en vista lateral su colocación respecto



al lavabo y al sifón del mismo.

El dispositivo embellecedor adopta la forma de una funda o envolvente de estructura laminar y configuración aproximada de un cuarto de círculo, como indica la figura 1, mientras que visto frontalmente su forma es alargada y estrecha. Su cuerpo -1- tiene un volumen adecuado al de los sifones empleados normalmente en fontanería y presenta unos bordes -2- por los que se aplica al cuerpo del lavabo, y unos bordes -3- por lo que se apoya en la pared -P- de fijación del mismo, como indica la figura 2.

Se construye el cuerpo -1- de un material relativamente flexible, pudiendo ser al efecto de cartón, plástico (como, por ejemplo, el poliestireno antichoque) u otro de características adecuadas, y su estructura es laminar, de un espesor que, teniendo la rigidez adecuada, permita eventualmente cortarlo sin tener que realizar un esfuerzo exagerado, si ello se hace necesario. Puede convenir realizar una adaptación del dispositivo embellecedor cuando el cuerpo del lavabo tiene una forma diferente de lo normal, o bien cuando la pared de fijación presenta irregularidades, etc. En estos casos, es deseable poder adaptar el dispositivo, recortando de él las partes o zonas sobrantes. El corte se realizaría mediante unas tijeras o útil similar de tipo corriente.

La sujeción del dispositivo se puede hacer de varias maneras, siendo una de ellas la representada en la fig. 2. Pero esta figura no es limitativa, sino sólo indicativa, y la sujeción del dispositivo se puede realizar de cualquier otro modo conveniente.

En la forma citada en la figura 2, un elemento fijo -4- dispuesto en el interior del cuerpo -1-, a modo de anillo,



permite sujetar en él un cordón elástico -5-, cuyos extremos libres, terminados en sendas anillas, se sujetan en un clavo o cáncamo -6-, anclado en la pared -P-. De esta manera, el cuerpo -1- resulta aplicado contra el cuerpo del lavabo -L- y rodea y envuelve el sifón -S- de éste obteniéndose el efecto deseado de la ocultación de este último elemento.

Existiendo la posibilidad de recortar ligeramente los bordes -2- y -3- del dispositivo, se adaptará éste a la forma del lavabo y de la pared, en cada caso.

La colocación del dispositivo en un lavabo no presenta dificultades y puede realizarla cualquier persona, sin necesidad de efectuar operaciones especiales. En el caso del ejemplo descrito, bastará con fijar un clavo -6-, pasar el cordón elástico -5- por el anillo -4- y montar el dispositivo en posición.

Quando eventualmente se desee sacar el dispositivo, a efectos de limpieza o revisión del sifón -S-, bastará con tirar del cuerpo -1- hacia afuera, lo que provocará la extensión del cordón -5- y el dispositivo se sacará fácilmente. Ocasionalmente podrá evitarse el sacarlo, dejándolo simplemente a un lado del sifón -S- mientras se revisa éste.

El acabado exterior del dispositivo será preferentemente de aspecto liso y de color que se complemente con el aspecto del lavabo -L-.

El dispositivo complementario objeto del presente modelo, dentro de su esencialidad, puede ser llevado a la práctica en otras formas de realización que difieran sólo en detalle de la indicada a título de ejemplo, a las cuales alcanzará igualmente la protección que se recaba. Podrá, pues fabricarse este dispositivo en cualquier forma y tamaño, con



Los medios y materiales más adecuados y con los accesorios de fijación más convenientes, por quedar todo ello comprendido en el espíritu de las reivindicaciones.

N O T A

5 Se reivindica como objeto del presente modelo de utilidad:

10 1.- Dispositivo complementario para el embellecimiento de lavabos, caracterizado por estar constituido por un cuerpo de estructura laminar que presenta la configuración de una caja envolvente de bordes angulares, de manera que puede contener el sifón del lavabo y los accesorios del mismo, acoplándose dicha envolvente por uno de sus bordes al cuerpo del citado lavabo y por el otro borde a la pared de fijación de éste.

15 2.- Dispositivo complementario para el embellecimiento de lavabos, según la anterior reivindicación, caracterizado por fijarse a la pared por medio de un cordón elástico previsto desde un punto interior de la envolvente hasta un punto de dicha pared.

20 3.- DISPOSITIVO COMPLEMENTARIO PARA EL EMBELLECI-
MIENTO DE LAVABOS.

Consta la presente memoria descriptiva de seis hojas, mecanografiadas, numeradas, foliadas y escritas por una sola cara, acompañada de una hoja de dibujos.

Barcelona, para Madrid, a

115418



treinta y uno de Julio de mil novecientos sesenta y cinco.

MIGUEL VILAFRANCA LARREA

P. A.

Miguel Larrea

115418

Fig. 2

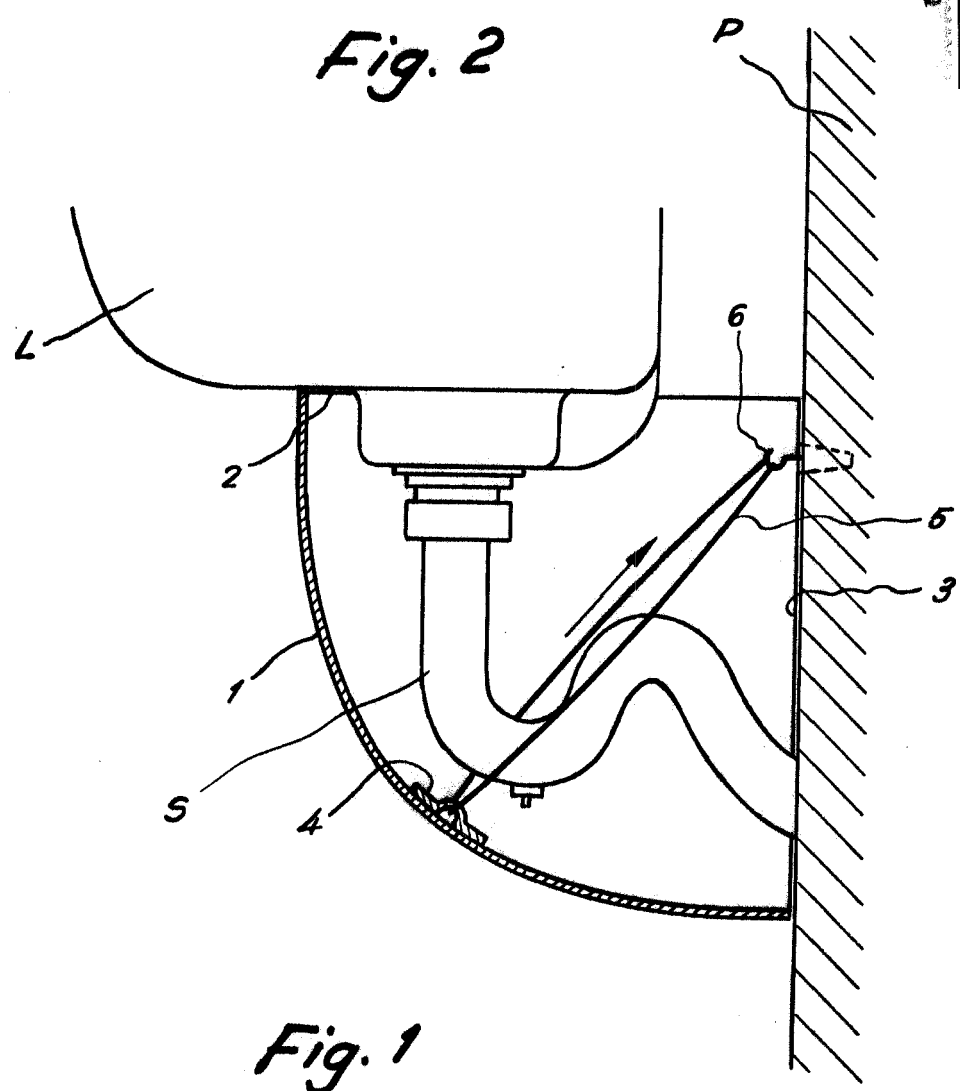
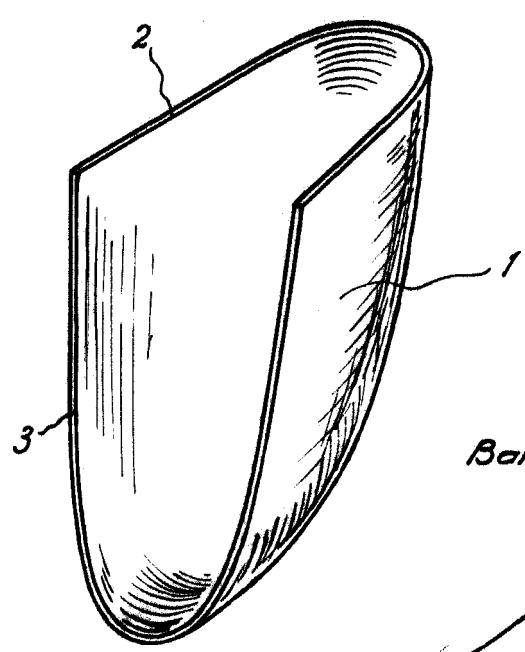


Fig. 1



Barcelona, 3/Julio 1965
P.O.