



115415

M O D E L O  
D E  
U T I L I D A D

a favor de Don Juan Pedro BARRET CARRERAS y Don Bartolomé GRAMONA BATLLE, ambos de nacionalidad española, residentes en Barcelona, calle La Gleva, 4, por "ESCRITORIO CONVERTIBLE"

- . -

MEMORIA DESCRIPTIVA

La presente invención se refiere a un escritorio convertible, sumamente práctico y de gran capacidad, pese a lo cual, en posición de plegado ocupa poco espacio.

- La instalación de un escritorio y librería domésticos, donde poder realizar trabajos, estudios e incluso escribir a máquina, presenta grandes problemas en las viviendas actuales, cuyas habitaciones son reducidas. Cuantos muebles plegables han pretendido realizarse resultan deficientes y poco prácticos, por lo que no cumplen la finalidad propuesta.
- 5.
- 10.

115415



5. Para solucionar los problemas expuestos, se ha ideado el escritorio convertible objeto de la invención, que consta de un armario dotado de puertas frontales, provistas de estanterías, cuyo cuerpo central esta dotado de un tablero montado corredizo, que adopta una posición eclipsada para permitir el cierre de las puertas y otra extendido o de uso con las puertas abiertas.

10. Los dos cuerpos laterales que constituyen las puertas presentan sendos espacios vacíos a la altura del tablero, que permiten cerrar la puerta con el tablero parcialmente en posición extendida, a la vez que con las puertas abiertas el tablero puede extenderse dos alas laterales.

15. Para la mejor comprensión de cuanto queda descrito en la presente memoria, se acompañan unos dibujos en los que, tan sólo a título de ejemplo, se representa un caso practico de realizacion del objeto de la invencion.

20. En dichos dibujos, la figura 1ª es una vista en perspectiva del escritorio convertible en posición abierta y la figura 2 es una vista similar con el escritorio cerrado.

25. El escritorio descrito consta en los aludidos dibujos de un armario -1-, provisto de estantes -2- y de un compartimento central en el que se aloja parcialmente un tablero extensible -3-, debajo del cual existe otro compartimento -4-. El tablero presenta dos alas laterales -5- abatibles, con cartelas articuladas -6- que mantienen a las alas en posición horizontal cuando el tablero esta

115415



estendido.

5. El armario está dotado de dos puertas -7- que lo cierran frontalmente, dotadas de compartimentos interiores -8-, y de sendos espacios huecos -9-, situados a la misma altura del tablero, para alojamiento del mismo en la posición de cierre, y que permiten la extensión de las alas -5- una vez abiertas.

10. El armario descrito es sumamente práctico pues tiene una gran capacidad para alojar libros, documentos y cuantos objetos sean necesarios en un escritorio.

Por otra parte el tablero extendido don las dos alas laterales tiene la suficiente superficie para poder realizar sobre el mismo toda clase de trabajos.

15. Pese a la capacidad descrita, el escritorio ocupa poco espacio y puede instalarse en una habitación resultando un mueble decorativo que, en pocos segundos se convierte en escritorio y librería.

20. Serán independientes del objeto de la invención, los materiales empleados en la construcción de los distintos elementos que la integran, formas y dimensiones de los mismos y cuantos detalles accesorios puedan presentarse, siempre y cuando no afecten a su esencialidad.

- . -

N O T A

Se reivindica como objeto del presente modelo de utilidad:



115415

1. Escritorio convertible, que está constituido esencialmente por un armario provisto de estanterías y de un alojamiento en el que se oculta un tablero extensible montado corredizo, que en su posición eclipsada permite el cierre de dos puertas frontales provistas, asimismo, de estantes interiores.

2. Escritorio convertible, según la reivindicación 1, caracterizado esencialmente por el hecho de que las puertas presentan sendos espacios vacíos a la altura del tablero, que permiten cerrarlas estando éste en posición semi oculta, y a la vez desplegar dos alas laterales articuladas al tablero, con las puertas abiertas y el tablero extendido.

3. Escritorio convertible.

La presente memoria consta de cuatro hojas foliadas escritas a máquina por una sola cara.

Barcelona, 30 de Julio de 1965.

Juan Pedro BARRET CARRERAS  
Bartolomé GRAMONA BATTLE

p.a.

D. JUAN-PEDRO, BARRET CARRERAS  
D. BARTOLOME GRAMONA BATLLE

Hoja única



Fig. 1 115415

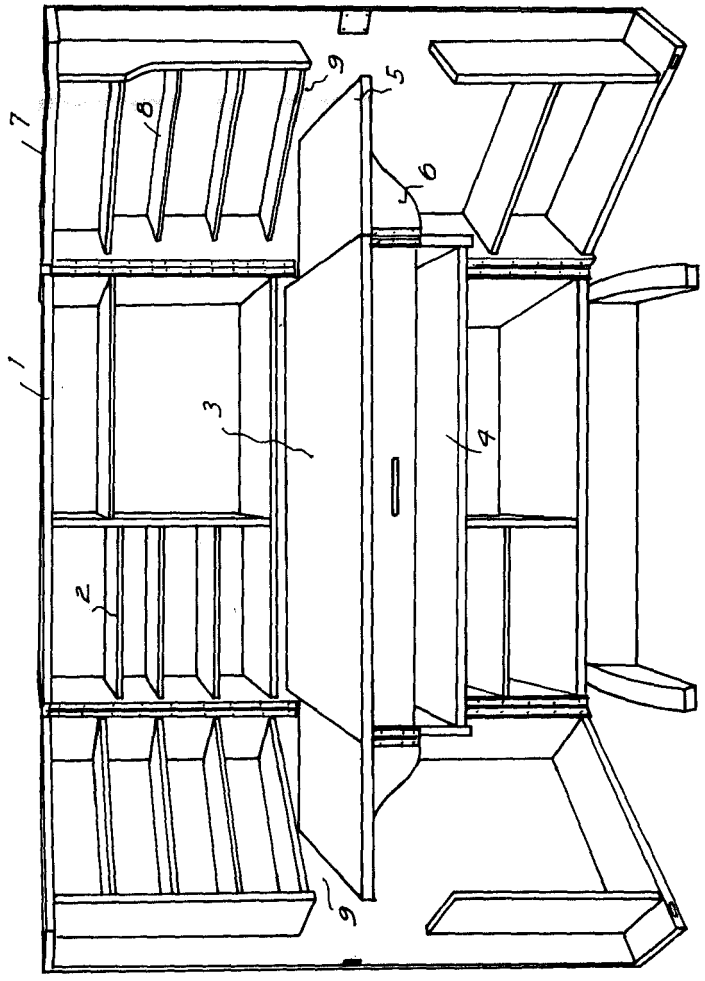
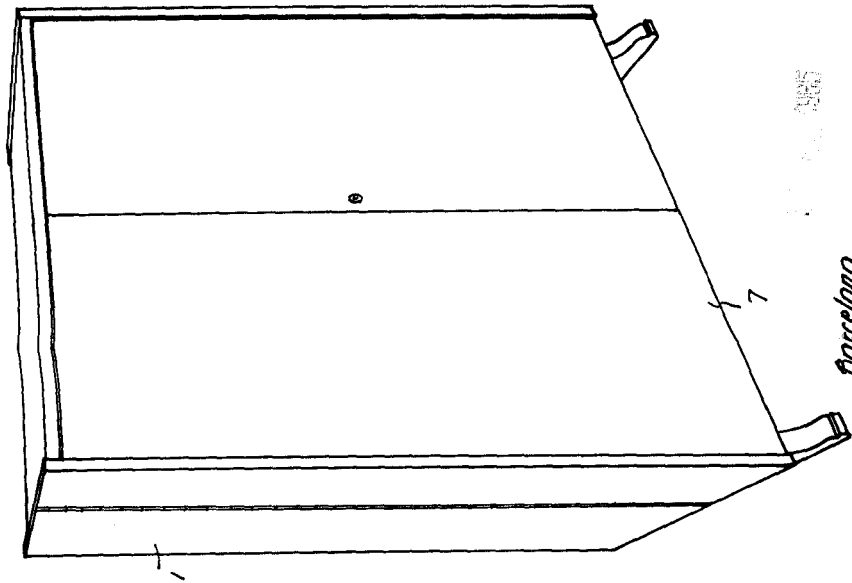


Fig. 2



Barcelona, Barret Carreras  
Juan-Pedro Gramona Batlle  
p.a.