



115411

115411

MODELO DE UTILIDAD

por 20 años

por "UN RODAMIENTO PARA MUEBLES", a favor de D. Angelo NEGRO Boffa, de nacionalidad italiana, domiciliado en Barcelona, Santa Amelia, 22, ático, 1ª.

=====

MEMORIA DESCRIPTIVA

Se refiere el presente Modelo de utilidad a un nuevo tipo de rodamiento, especialmente aplicable a muebles de carácter metálico como archivadores y similares, que viene a aportar notables y sensibles mejoras de todo orden, sobre los distintos tipos de rodamientos actualmente existentes.

En efecto, es sabido que en la actualidad se ha generalizado el uso de muebles de carácter metálico por las indudables ventajas que comportan, a saber, limpieza, facilidad de manejo de cajones y similares, etc. Ahora bien, estos muebles han de ir dotados de un dispositivo de rodadura que permita el fácil desplazamiento de los mismos y que al propio tiempo les comunique una estabilidad altamente satisfactoria.

Estas características son las que se consiguen con el presente Modelo, que está especialmente estudiado para que además su constitución sea en extremo simple y económica, con el fin



1965

de que tenga gran aceptación en el mercado. Estas son además mejoras que aportan sobre los actuales sistemas de rodadura que han venido y vienen utilizándose en los referidos tipos de muebles.

5. Para su mejor comprensión, nos referiremos a un dibujo que se adjunta a la presente memoria y que, a título de ejemplo explicativo, no limitativo, representa un rodamiento para muebles, realizado de conformidad con el actual Modelo.

10. En dicho dibujo, la figura 1 es una vista en alzado y parcialmente seccionada del rodamiento en cuestión.

La figura 2 se corresponde con una sección longitudinal de dicho rodamiento, según el plano de corte A-A de la figura 1.

La figura 3 representa otra sección del mismo rodamiento, por la línea de corte B-B de la propia figura 1.

15. Según tales figuras, el rodamiento para muebles objeto del presente Modelo está constituido por un casquillo central -1- portador de un encaste -2- en uno de sus extremos para alojamiento de la tuerca o similar de sujeción del eje correspondiente que atraviesa dicho casquillo. Posee asimismo el casquillo -1- una garganta perimétrica -3- para camino de rodadura de unas bolas -4-, montadas en una jaula -5- de material plástico, una de cuyas caras es lisa, mientras que la otra es ondulada y posee unos alojamientos partidos -6- para las bolas -4-.

20. Estas bolas -4- discurren a su vez por otra garganta de rodadura -7- de un aro -8- portador de un nervio saliente extremo -9- de acoplamiento de la superficie de rodadura -10- del conjunto.

25. Todo cuanto no afecte, altere, cambie o modifique la esencia del rodamiento descrito, será variable a los efectos del actual Modelo.

30.

N O T A.

Se reivindica como objeto de este registro por Modelo de



1965

- 3 -

115411

utilidad:

- 1.- Un rodamiento para muebles, caracterizado esencialmente, por comprender un casquillo interno de paso del eje dotado, en uno de sus extremos, de un encaste para alojamiento del cuerpo de
5. sujeción de dicho eje, mientras que en su periferia posee una garganta de rodadura de unas bolas alojadas en unos compartimientos partidos existentes en la cara ondulada de una jaula de material plástico, cuya otra cara es lisa, desplazándose a su vez dichas bolas por la garganta de rodadura interna de un
10. aro, portador de un nervio saliente externo, donde se acopla la superficie de rodadura del conjunto, que es asimismo de material plástico.

Sean cuales fueren las circunstancias que concurren en la esencialidad del Modelo de utilidad definido en la anterior reivindicación, cuyo objeto es:

2.- "UN RODAMIENTO PARA MUEBLES".

Consta la presente memoria de tres hojas foliadas, mecanografiadas por una sola cara y de los dibujos adjuntos.

Barcelona, 30 JUL 1965

20.

P.A. de D. Angelo NEGRO Boffa,

M

30 JUL



A-A

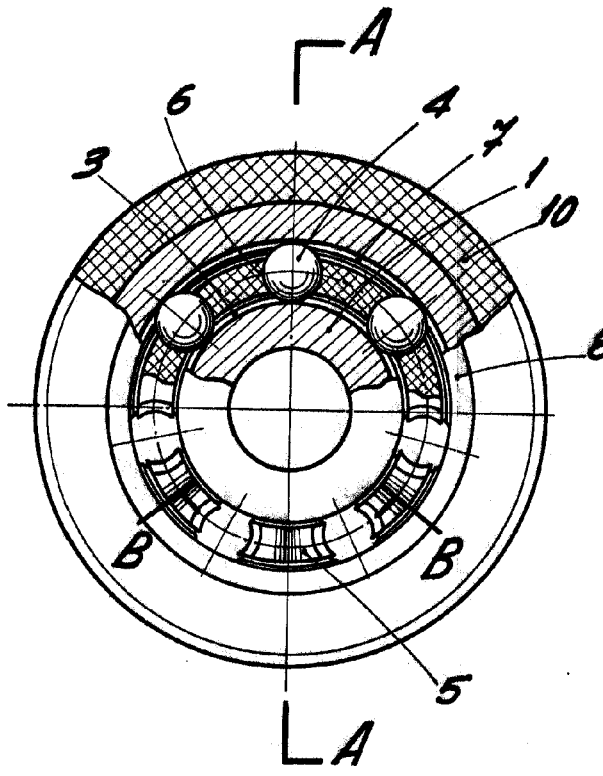


Fig. 1

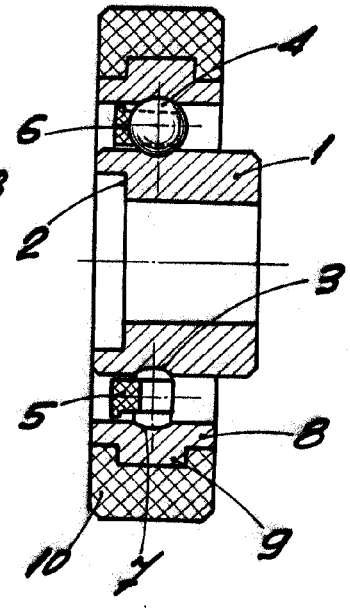


Fig. 2

B-B

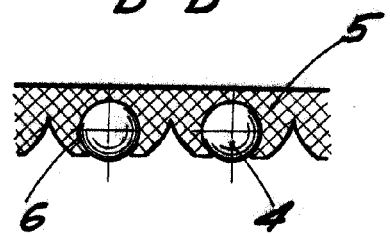


Fig. 3

115411

BARCELONA, 30 JUL 1965
P. A.

ESCALA VARIABLE