



JUL 1965

115409

115409

MODELO DE UTILIDAD

por 20 años

por "UN TIRADOR PARA MUEBLES", a favor de Industrias Guillán, S.A., de nacionalidad española, domiciliada en Barcelona, Avda. de Roma, 33.

=====

MEMORIA DESCRIPTIVA

El actual Modelo de utilidad se refiere a una nueva realización de tirador de los que vienen utilizándose preferentemente en muebles de todas clases, que aporta notables y sensibles mejoras, de orden funcional, constructivo y práctico, sobre los

5. diversos tipos de tiradores actualmente existentes.

En efecto, es sabido que son diversas las partes de un mueble que precisan ir dotadas de un pomo o tirador, a saber cajones, puertas, etc. De entre todos los tipos de pomos y tiradores existentes, uno de los más satisfactorios, es el que adopta

10. una forma levemente arqueada, con gran radio de curvatura y con sendas bases rectas extremas que permiten su colocación, bien vertical, bien horizontalmente según las necesidades. Este tipo de tirador presenta además de su indudable originalidad estética y funcional, una facilidad de montaje altamente satisfactoria, ahora bien presenta por el contrario el serio inconveniente de su fabricación en una pieza de carácter macizo, lo que supone un mayor peso, perjudicial tanto para su transporte



JUL 1965

115409

- 2 -

y almacenaje como para su situación en el mueble que se desee.

El presente Modelo elimina totalmente dicho inconveniente, presentando un tirador del tipo referido pero cuya característica primordial estriba en estar constituido por dos únicas piezas laminaras estampadas que determinan un hueco interno, con lo que se logra una disminución en el peso del tirador sumamente beneficiosa.

5.

Para su mejor comprensión y mayor facilidad en las descripciones, nos vamos a referir a un dibujo que se adjunta a la presente memoria y que representa, a título de ejemplo explicativo, no limitativo, un tirador para muebles, realizado de conformidad con el presente Modelo.

10.

En dicho dibujo, la figura 1 es una vista en planta del tirador en cuestión.

15.

La figura 2 se corresponde con una sección longitudinal completa de dicho tirador, según un plano de corte meridiano del mismo.

La figura 3 representa una sección transversal del propio tirador, por el plano de corte A-A de la misma figura 2.

20.

Según tales figuras, el tirador para muebles objeto del presente Modelo, está constituido por una lámina exterior envolvente -1-, de configuración arqueada y sección transversal asimismo arqueada, pero con sus bordes -2- achaflanados hacia adentro, la cual aloja una segunda lámina -3-, de sección asimismo arqueada, pero con inversa curvatura, rematada en sendos tramos planos extremos -4- y -5- que tapan las aberturas -6- y -7- de los extremos de la lámina -1-, y reciben los tornillos -8- y -9- de fijación del tirador al plafón adecuado -10-.

25.

Todo cuanto no afecte, altere, cambie o modifique la esencia del tirador descrito, será variable a los efectos del actual Modelo.

30.



1965

- 3 -

115409

N O T A.

Se reivindica como objeto de este registro por Modelo de utilidad:

- 1.- Un tirador para muebles, caracterizado esencialmente por estar constituido por una lámina arqueada envolvente, de sección transversal asimismo arqueada, pero con sus bordes achafalnados hacia adentro, la cual aloja una segunda lámina con inversa curvatura a la de dicha sección, y cuyos extremos son planos y taladrados para situarse en las aberturas extremas de
10. la lámina envolvente referida, y recibir los tornillos de fijación del tirador al plafón oportuno.

Sean cuales fueren las circunstancias que concurren en la esencialidad del Modelo de utilidad definido en la anterior reivindicación, cuyo objeto es:

15. 2.- "UN TIRADOR PARA MUEBLES".

Consta la presente memoria de tres hojas foliadas, mecanografiadas por una sola cara y de los dibujos adjuntos.

Barcelona, 30 JUL 1965

P.A. de Industrias Guillén, S.A.,



30 JUL 1965

115409

INDUSTRIAS GUILLEN. S. A.

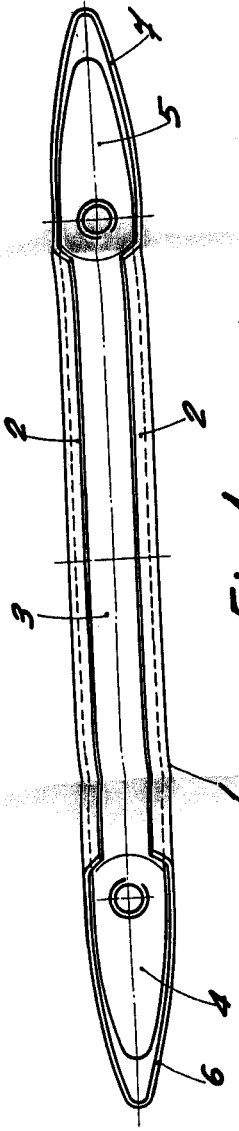


Fig. 1

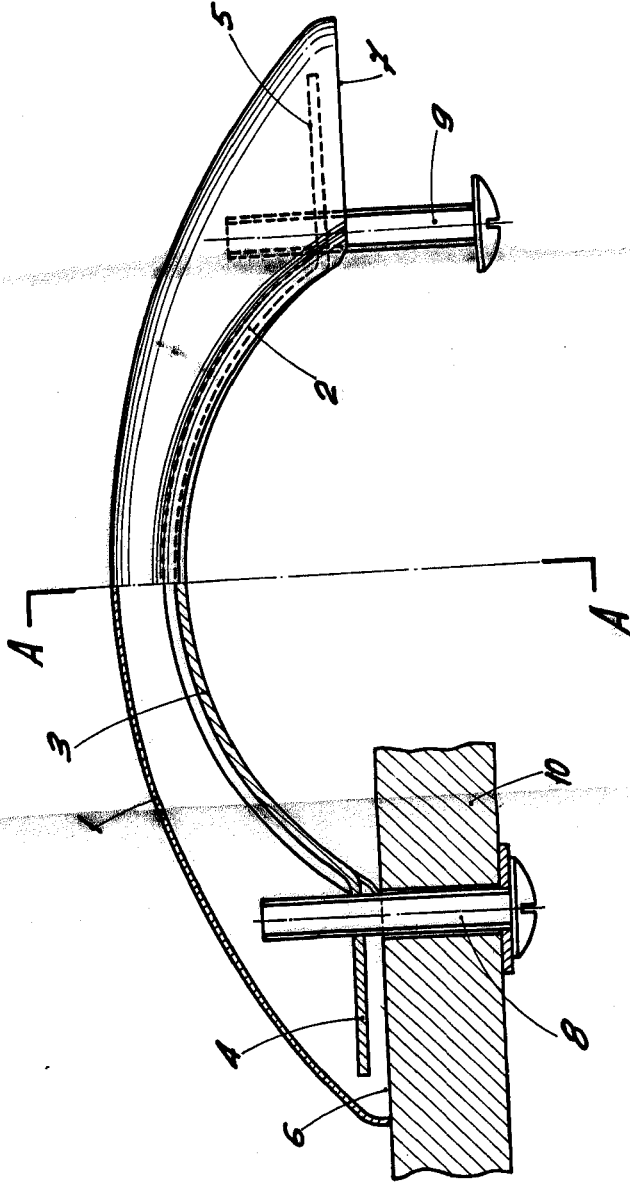


Fig. 2

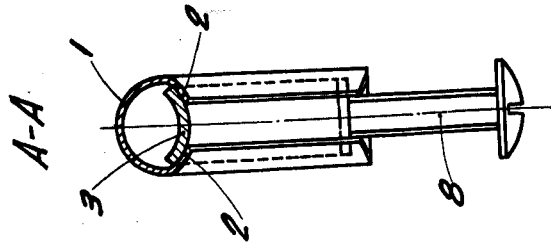


Fig. 3

BARCELONA, 30 JUL 1965

P. A.

*[Handwritten signature]*

ESCALA VARIABLE