

115388



115388

# MEMORIA DESCRIPTIVA

correspondiente a la solicitud de concesión de un...

## MODELO DE UTILIDAD

SOLICITANTE: GENERAL GANADERA, S.L., entidad  
de nacionalidad española,

RESIDENCIA: VALENCIA-7 C/ Calamocha, 8

ENUNCIADO: "COMEDERO ESPECIAL PARA CERDOS"

g/me.

Prioridad: Patente ..... n.º ..... del .....



1 1 5 3 8 8

1           La invención a que se refiere la presente Memo-  
ria constituye una novedad industrial con características  
y ventajas que la hacen merecedora del privilegio de explo-  
tación exclusiva que por ella se solicita, de acuerdo con  
5           las prescripciones del Estatuto vigente sobre Propiedad In-  
dustrial de fecha 26 de junio de 1.929, texto refundido pu-  
blicado el 30 de abril de 1.930.

          Puede constituirse un comedero individual, inclu-  
so múltiple, para una colectividad animal, y de hecho se -  
10           constituye habitualmente, combinando una tolva en la cual  
se contiene el pienso de consumo con un pesebre que ofrece  
a los animales el pienso recibido desde aquella tolva. En  
función de regular la caída de pienso sobre el pesebre,  
las tolvas tienden a presentar su boca de salida sensible-  
15           mente estrechada con relación a la cavidad de su cuerpo --  
constitutivo, ya que, de otro modo el pienso se acumularia  
permanentemente en el pesebre estando expuesto a su deterio-  
ro por la influencia de múltiples agentes externos.

          En determinadas condiciones sin embargo el es-  
20           trangulamiento de la boca de salida de la tolva ofrece in-  
convenientes de excepcional importancia. Puede destacarse  
en este sentido que dicha angostura de la tolva no permi-  
te una caída regular del pienso y, en tales condiciones,  
las especies animales actúan sobre la tolva para tratar de  
25           extraer por si mismas el alimento necesario a sus exigen-  
cias fisiológicas.

          En el caso de los cerdos la notable fuerza de -  
tracción que concentran en el hocico transmite deformacio-  
nes superficiales a la tolva que tienden a reducir el pa-  
30           so de salida del alimento. Y, de otra parte, cabe conside-



1 1 5 3 8 8

1

rar que esta especie animal se impregna por lo común la papada en el pesebre proyectándolo incluso hacia el suelo a través de los movimientos que imprime su cabeza mientras consume el alimento.

5

Se propone ahora un comedero especial para cerdos cuya concepción permite a las especies animales servirse el pienso necesario en cualquier momento, al tiempo que evita el desperdicio de este último, por medio de una organización elemental.

10

En orden a tal realización este comedero viene caracterizado porque la tolva que comprende dispone de un removedor del pienso, el cual removedor incide sobre el pesebre de manera que resulte accionable por el hocico del animal.

15

Otro importante objeto del comedero estriba en que la tolva se ancla al pesebre con interposición de un órgano separador, cuyo montaje establece una inclinación relativa de dicha tolva con relación al pesebre, estando además dotada la cara anterior de tolva en la zona accesible al hocico, con una pieza radial que la aísla del contacto de este último.

20

Una ulterior característica del modelo propone que el pesebre, elaborado en una pieza de fundición, presenta incorporados a su boca unos elementos flotantes, - ventajosamente filiformes, los cuales limitan la amplitud de la citada boca, estando operativamente dispuestos para aislar a la papada del contacto con el pienso contenido en el primero.

25

30

Para ayudar a la comprensión de la idea expuesta se ha confeccionado, a título explicativo y sin carác-

1 1 5 3 8 8



1 ter restrictivo alguno, una lámina de dibujos. Ilustra la  
presente Memoria como un ejemplo de realización del objeto  
que nos ocupa.

5 La figura 1ª corresponde a una vista en perspec-  
tiva del comedero especial para cerdos. Como puede obser-  
varse se constituye mediante la combinación de una tolva  
marcada con -1- con un pesebre de referencia -2-. Y consti-  
tuye una verdadera novedad que dicha tolva -1- disponga de  
un removedor de pienso -3- el cual atraviesa la boca de sa-  
10 lida de la primera incidiendo sobre el pesebre -2- de ma-  
nera que resulte accionable por el hocico del animal. Prin-  
cipalmente el removedor de piensos -3- que comprende la tol-  
va estará facultado de movimientos en el sentido longitudi-  
nari de la boca de salida de aquella, hallándose articulado  
15 al efecto por ejemplo al punto -4- de la cara anterior de  
dicha tolva.

Entretanto el pesebre -2- que se halla específi-  
camente elaborado en una pieza de fundición, presenta in--  
corporados a su boca unos elementos flotantes -5- ventajo-  
20 samente filiformes los cuales limitan la amplitud de la -  
citada boca. Estos elementos flotantes están operativamen-  
te dispuestos para aislar a la papada del contacto con el  
pienso contenido en el primero.

Finalmente la figura 2ª corresponde a una vista  
25 parcialmente seccionada del propio comedero para cerdos.  
Según podemos comprobar la tolva -1- que comprende se an-  
cla al pesebre -2- por interposición de una pletina -6-  
separadora cuyo montaje establece inclinaciones relativas  
de dicha tolva -1- con relación al pesebre -2-. Además la  
30 cara anterior de la propia tolva -1- está dotada en la zo-



1 1 5 3 8 8

1 na accesible al hocico con una pieza angular -7- que la  
aisla del contacto de este último. Observemos por último  
que la disposición del removedor de pienso -3- le permite  
ser fácilmente accionable por el hocico del animal, al tiem  
5 po que las varillas flotantes permitirán la entrada en el  
pesebre de la boca del cerdo limitando la penetración de  
la papada.

En realidad un comedero de este tipo puede cons-  
tituir una unidad individual, por ejemplo a través de la -  
10 combinación de una tolva con un pesebre, o bien un comede-  
ro colectivo que comprenda una única tolva y varios pese-  
bres, siempre que el removedor se organice de manera que -  
puede ser accionado por el hocico del propio animal desde  
los distintos pesebres que comprende el comedero. Por lo -  
15 mismo este último podrá ser montado incluso en baterias --  
comportando en este caso cada tolva el removedor móvil de  
pienso.

Por ejemplo una importante peculiaridad del co-  
medero estriba en que al ser elaborado el pesebre en una  
20 pieza de fundición se elimina la presencia de aristas cor-  
tantes en su boca, siendo además más fácilmente elaborada  
esta importante pieza del comedero.

Industrialmente considerada la realización del  
comedero especial para cerdos ofrece una serie de ventajas  
25 decisivas que se concretan, en la sencillez de caracterís-  
ticas constructivas de sus componentes, la cual es determinan-  
te de un proceso simplificado de fabricación que reduce de  
hecho importantes costos de producción, evitando simultánea-  
mente dispendios de tiempo y mano de obra. Pero el mayor -  
30 acerbo de ventajas de este comedero radica en la facultad

115388



1 de que los animales pueden servirse el pienso necesario  
a sus exigencias bajo un accionamiento práctico del re-  
5 movedor de pienso, complementado por la imposibilidad de  
desperdicio y por la preservación de la tolva de los con-  
tactos del hocico en orden a una mayor resistencia al uso;  
cualidades, en síntesis que confieren al Modelo solicitado  
una utilidad práctica singular por el beneficio o efecto  
nuevo que aporta a la función a que se destina.

10 Hecha la descripción precedente es necesario -  
añadir que los detalles de realización de la idea expues-  
ta pueden variar sin que por ello cambie la esencia de la  
invención, que es la que se desprende de los párrafos que  
antecedan y lo que se reivindica en la siguiente

N O T A

15 En resumen: El Modelo de Utilidad que se soli-  
cita ha de recaer sobre las reivindicaciones siguientes:

20 1ª.- COMEDERO ESPECIAL PARA CERDOS, esencialmen-  
te caracterizado porque la tolva que comprende dispone de  
un removedor del pienso, el cual removedor incide sobre el  
pesebre de manera que resulte accionable por el hocico del  
animal.

25 2ª.- COMEDERO, según reivindicación primera, ca-  
racterizado esencialmente porque la tolva se ancla al pese-  
bre con interposición de un órgano separador, cuyo monta-  
je establece una inclinación relativa de dicha tolva con  
relación al pesebre, estando además dotada la cara ante-  
rior de tolva en la zona accesible al hocico, con una --  
pieza radial que la aísla del contacto de este último.

30 3ª.- COMEDERO, según reivindicaciones anteriores,  
caracterizado porque el pesebre elaborado en una pieza de



115388

1

fundición, presenta incorporados a su boca unos elementos flotantes, ventajosamente filiformes, los cuales limitan la amplitud de la citada boca, estando operativamente dispuestos para aislar a la papada del contacto con el pienso contenido en el primero.

5

4ª.- Se reivindica por último, como objeto sobre el que ha de recaer el Modelo de Utilidad que se solicita "COMEDERO ESPECIAL PARA CERDOS".

10

Todo tal y como queda descrito y reivindicado en la presente Memoria que consta de siete hojas escritas a máquina por una sola cara y dibujos que se acompañan.

Madrid, 10 de agosto de 1.965

ALFONSO UNGRIA

P.P.

15

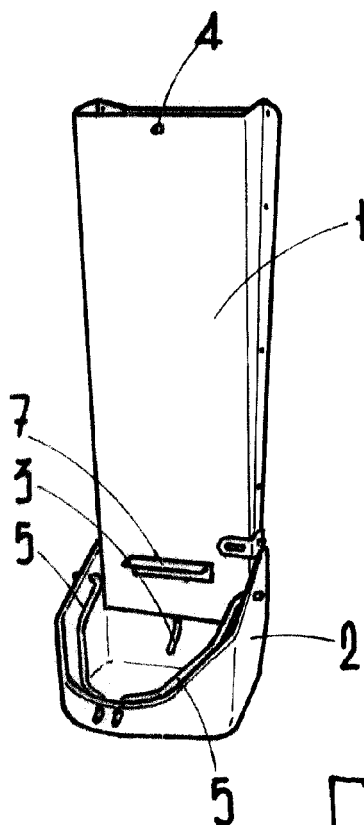
20

25

30

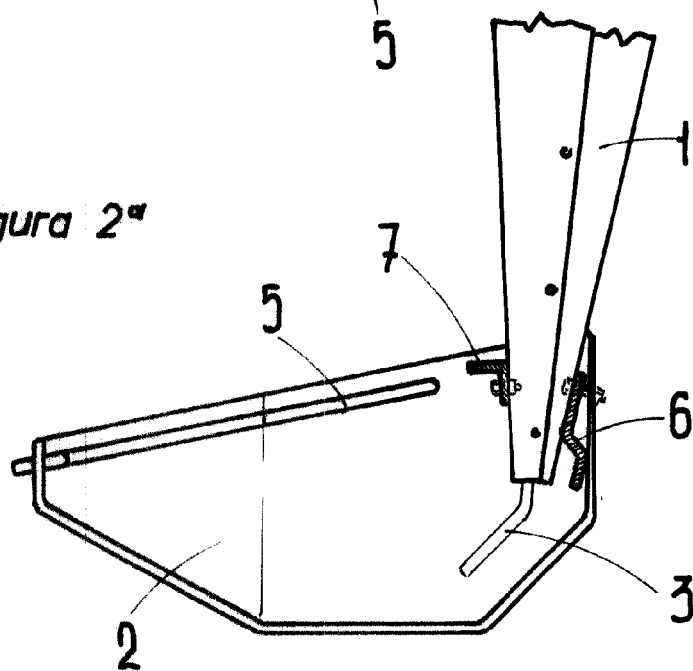


figura 1ª



115388

figura 2ª



ESCALA VARIABLE

Madrid, 10 de Agosto de 1965  
ALFONSO UNGRIA  
p.p.