

1153820



11538

115381

MEMORIA DESCRIPTIVA

=====

5. Correspondiente al registro de Modelo de Utilidad que, por veinte años, se solicita para España y sus Colonias, a favor de la firma "PLASTICOS ROSA, S.L.", residente en Barcelona, calle de Santa Agueda, nº 30 - - - - -

p o r

"NUEVO COLCHON NEUMATICO"

=====

10. El nuevo colchón neumático, objeto del presente Modelo de Utilidad, tiene la gran ventaja de que está provisto de una sombrilla en su cojín, de manera que el usuario del colchón, a voluntad, puede quedar preservada su cabeza de los rayos solares gracias a la sombrilla incorporada.

15. Para una perfecta interpretación, se describe a continuación, un caso de realización práctica, a título de ejemplo, no limitativo, del nuevo colchón, acompañándose de una hoja de dibujos en la que:



En la figura 1, se representa un detalle, en seccion de la disposición del árbol de la sombrilla al cojín del colchón.

Y en la figura 2, un colchón con la sombrilla ya incorporada.

5. Consiste la invención en que en el cojín (1) del colchón neumático, se dispone en cerca de uno de sus extremos, un manguito (2) en el que se enchufa el extremo inferior del árbol (3) de una sombrilla (4), la cual tiene el armazón con las correspondientes rótulas para conseguir la inclinación de la sombrilla en la posición más apropiada.

10.

Se sobreentiende que en el presente caso, serán variables cuantos detalles de construcción y acabado, no alteren, cambien o modifiquen la esencia de la invención.

N O T A

15. Descrito el objeto y utilidad de la invención, lo que se declara como no divulgado ni practicado en España, comprende las siguientes reivindicaciones:

20. 1ª.- Nuevo colchón neumático, caracterizado por el hecho de que en el cojín del colchón neumático, se dispone en cerca de uno de sus extremos, un manguito en el que se enchufa el extremo inferior del árbol de una sombrilla, la cual tiene el armazón con las correspondientes rótulas para conseguir la inclinación de la sombrilla en la posición más apropiada.

2ª.- NUEVO COLCHON NEUMÁTICO.



115381

Según se describe y reivindica en la presente Memoria descriptiva, que consta de tres hojas foliadas y escritas por una sola cara y acompañada de una hoja de dibujos.

Barcelona para Madrid, a veintiocho de Julio de mil novecientos sesenta y cinco.

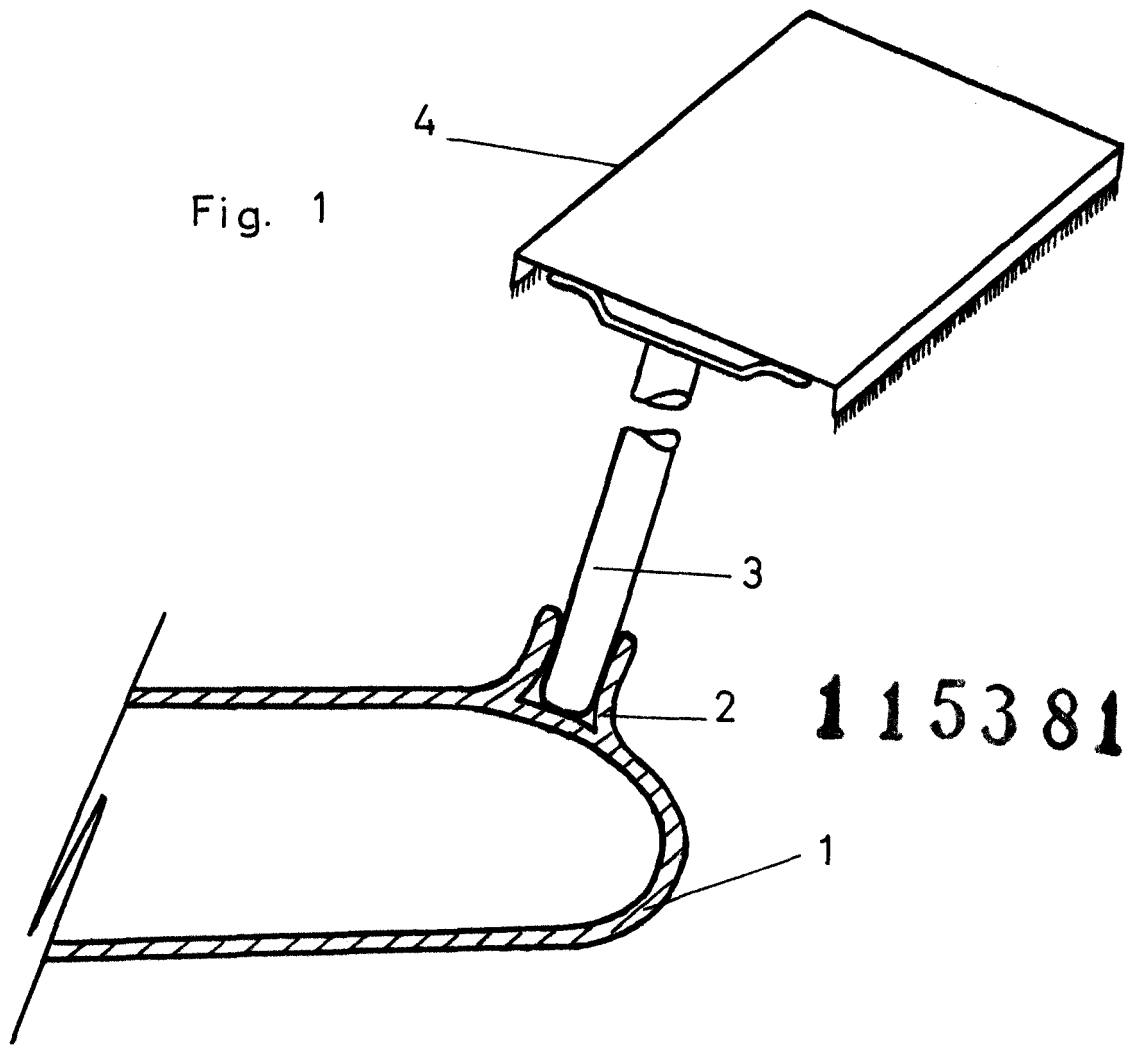
H.A.,

Antonio Aricha

P. P.

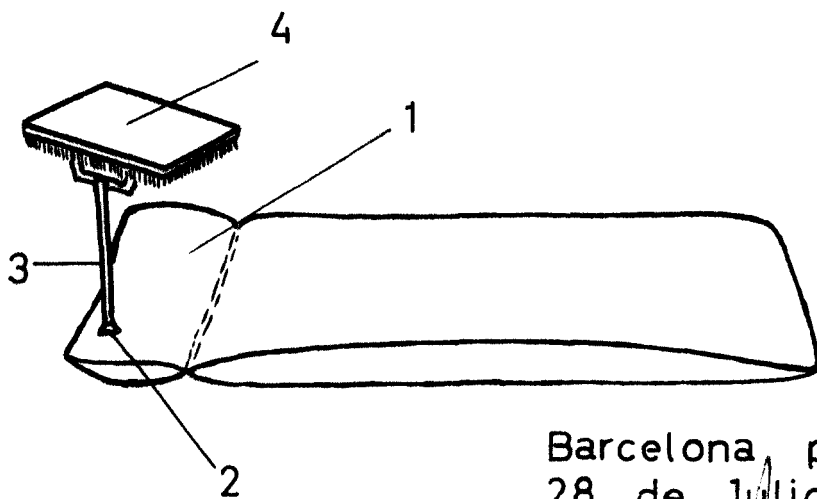
28 JUL 1965
REGISTRO DE PATENTES DE ESPAÑA
DIRECCIÓN GENERAL DE PATENTES

Fig. 1



115381

Fig. 2



Barcelona para Madrid, a
28 de Julio de 1965

Antonio Aricha
P. P.

Escala variable