



115378

MODELO DE UTILIDAD

por 20 años

A favor de D. MANUEL JANÉ VIDAL, de nacionalidad española,
residente en Barcelona, Cartagena, 203. - - - - -
por: "PARQUE INFANTIL PERFECCIONADO". - - - - -

MEMORIA DESCRIPTIVA

El presente modelo de utilidad se refiere a un
parque infantil perfeccionado.

Más concretamente afectan las actuales mejoras
5 a los parques infantiles constituidos por una plataforma
a la que se relaciona un marco superior a través de una
red periférica que constituye la pared lateral del parque.

Estos parques son generalmente de tipo plegable
con el fin de que cuando no son utilizados puedan guardarse



115378

en cualquier lugar de la casa ocupando un reducido espacio, cuyo plegado se realiza simplemente acercando el marco superior a la plataforma. Sin embargo, debido a la constitución extremadamente flexible de la pared reticular citada, 5 dicha red se sobresale periféricamente de la plataforma dificultando el perfecto plegado del parque y resultando verdaderamente engorrosa la operación de su guarda.

Con el fin de evitar este molesto inconveniente, se ha previsto disponer en la zona intermedia de esta red 10 y circundando a la misma, una cinta elástica que ejerce constantemente una tensión elástica periférica en la red, cuya tensión se dirige radialmente hacia el centro geométrico del parque.

Para facilitar la explicación, se acompaña a la 15 presente memoria una lámina de dibujos en la que se ha representado un caso de realización que se cita a título de ejemplo no limitativo del alcance del modelo.

En los dibujos:

La figura 1, ilustra en alzado un parque infantil 20 perfeccionado según el objeto del modelo,

la figura 2, muestra asimismo en alzado este mismo parque en una fase intermedia de su plegado, y

la figura 3, representa en planta a este parque ya plegado con la correcta posición de la red.

25 La mejora consiste en disponer en la periferia lateral de estos parques, constituida por una malla o red -1-, una cinta o cordón elástico -2-, cuya cinta se coloca en la zona intermedia de esta red circundante.

Se comprende que al retirar los soportes -3- que 30 sostienen al marco superior -4-, y al acercarse éste a la



115378

plataforma -5- del parque, la tensión elástica producida por la cinta -2- en la periferia de la red -1- obliga a ésta a plegarse correctamente ya que por su zona intermedia se va dirigiendo hacia el centro del parque, según
5 indican las flechas -F- en la figura 2.

Así pues, una vez plegado el parque (Fig.3), y debido a esta tensión radial de la cinta elástica sobre la red, ésta quedará plegada correctamente con sobreposición de la mitad superior -A- encima de la mitad inferior
10 -B- de la misma, cuya mitad inferior a su vez descansa perfectamente extendida sobre la plataforma -5-.

Para evitar el desplazamiento involuntario de la cinta elástica -2- y mantenerla permanentemente en la zona intermedia de la red, dicha cinta se entrelaza con las
15 mallas de ésta haciéndola discurrir alternativamente por la parte inferior y exterior de las mismas.

El modelo, dentro de su esencialidad, puede ser llevado a la práctica en otras formas de realización que difieran sólo en detalle de la indicada a título de ejemplo,
20 a las cuales alcanzará igualmente la protección que se recaba. Podrá, pues, realizarse este parque infantil con los medios y materiales más adecuados, por quedar todo ello comprendido en el espíritu de las reivindicaciones.

N O T A

25 Se reivindica como objeto del presente modelo de utilidad:

1.- Parque infantil perfeccionado, de la clase que comprende lateralmente una red, c a r a c t e r i z a d o esencialmente por comprender instalada en dicha red una



cinta elástica que la circunda lateralmente por su zona intermedia, estableciendo así en dicha red una tensión periférica elástica dirigida radialmente hacia el centro geométrico del parque.

5 2.- Parque infantil perfeccionado, según la anterior reivindicación, caracterizado porque la cinta elástica se halla entrelazada con las mallas de la red para mantener su correcta posición en la zona intermedia de ésta.

10 3.- PARQUE INFANTIL PERFECCIONADO.

Consta la presente memoria descriptiva de cuatro hojas, mecanografiadas, numeradas, foliadas y escritas por una sola cara, acompañada de una hoja de dibujos.

Barcelona, para Madrid, 28 de Julio de 1965

MANUEL JANÉ VIDAL

P. A.



Fig. 1

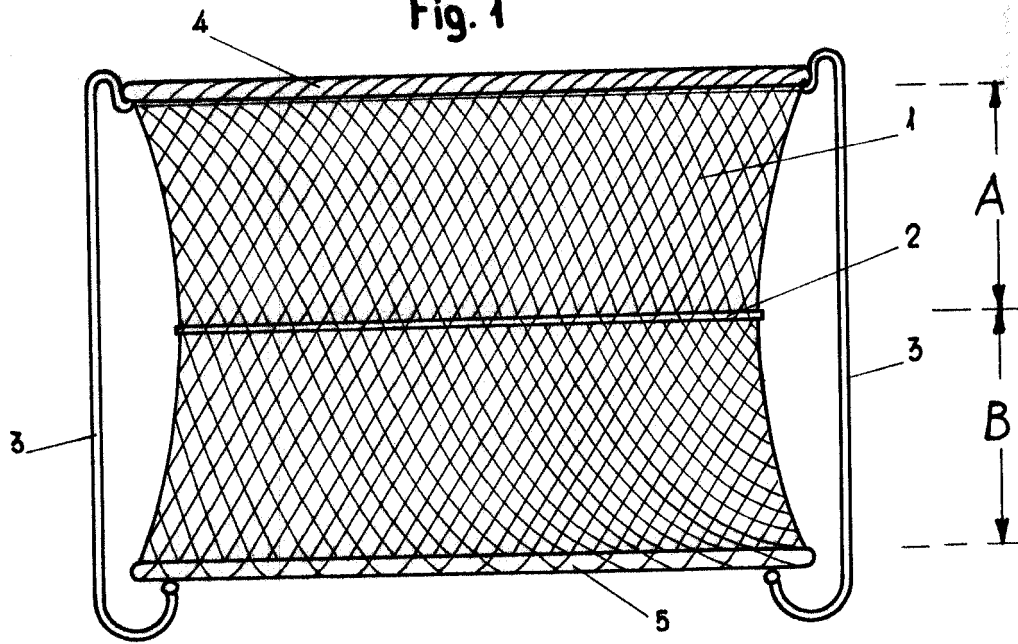


Fig. 2

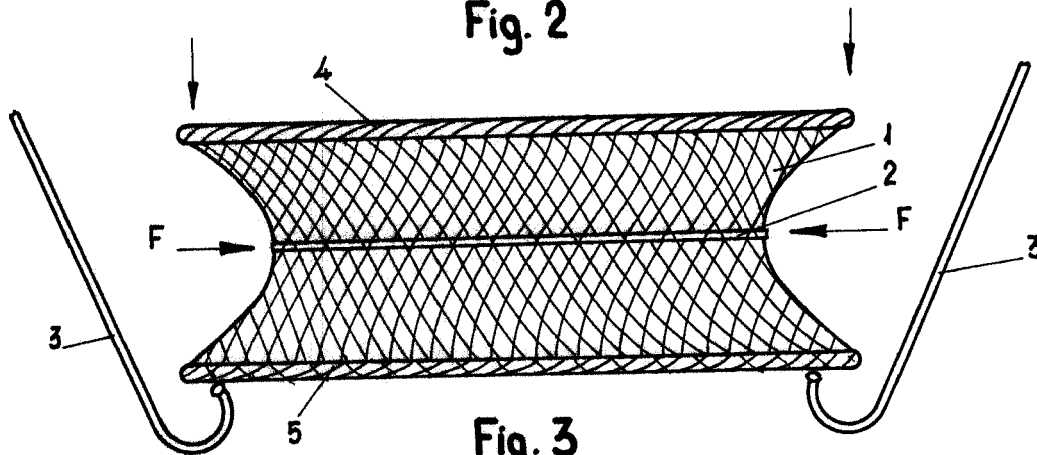
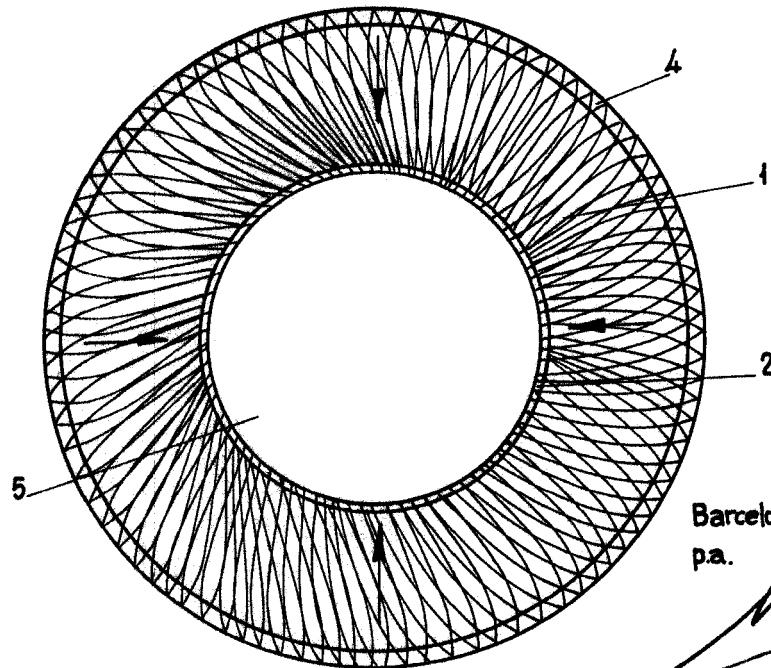


Fig. 3



Barcelona, 28 Julio 1965
p.a.

M. Jané