

115377



115377

M O D E L O D E U T I L I D A D

=====

por VEINTE años

cuyo privilegio se solicita para España y todos sus territorios y plazas de soberanía, a favor de :

D. FRANCISCO IZQUIERDO GABRIEL

de nacionalidad española, domiciliado en Barcelona, calle Muntaner, núm. 443, relativo a :

"COLGADOR-CEPILLO"

=====



115377

MEMORIA DESCRIPTIVA

5. La presente invención se refiere a un colgador-cepillo, concretamente a uno constituido por un cuerpo, provisto de disposición de cepillo, que dispone de un cabezal en el que se articulan dos brazos y un gancho de suspensión, cuyos brazos, mediante un orificio coliso y una disposición de retención, adoptan la posición extendida o la posición replegada, en cuyo último caso los brazos se adaptan al cuerpo. -

10. El cuerpo está constituido por una placa configurada en óvalo truncado, que presenta en una de sus caras una disposición de cepillo, preferentemente de cerdas implantadas, y forma un canto periférico que se aloja en el interior de los brazos cuando estos están replegados. - - - - -

15. Cada uno de los brazos está constituido por un perfil en "U", longitudinalmente arqueado según la configuración lateral del cuerpo, que en su extremo de articulación presenta dos orificios colisos, enfrentados en sus laterales y en correspondencia mútua, y una ventana en el lomo. - - -

20. En el tramo recto del cuerpo se solidariza el cabezal, formado por una pieza en "U", en cuyos extremos están articulados los brazos y en cuyo lomo están practicadas dos embuticiones extremas que coinciden con las ventanas de los brazos, reteniéndolos en su posición extendida. - - - - -

115377

28



5. La pieza cabezal tiene practicada una escotadura transversal por la que emerge el gancho de suspensión, articulado en el interior del cabezal mediante un eje transversal, solidario al extremo de articulación del gancho y de longitud mayor que la anchura de la escotadura, cuyo extremo de articulación del gancho está aplanado y presenta un perfilado que permite situar el gancho en dos posiciones estables, suspensión y rebatido, mediante la acción sobre dicho perfilado de un resorte laminar alojado en dicho cabezal. - - - - -

10.

15. Para facilitar la comprensión de las precedentes ideas, se describe seguidamente una forma de realización del objeto de la presente invención, haciendo referencia a los dibujos que la acompañan, los cuales, dado su fin puramente ilustrativo, deberán ser interpretados como desprovistos de todo alcance limitativo con respecto a la protección legal que se solicita. En los dibujos: - - - - -

20. Figura 1, representa en planta el colgador-cepillo por la cara desprovista de cerdas. - - - - -

Figura 2, representa una vista lateral del colgador-cepillo. - - - - -

Figura 3, representa, en sección, una parte del colgador-cepillo, en la que se observa un brazo en posición replegada. - - - - -

25. Figura 4, representa una vista análoga a la anterior en la que el brazo está en posición extendida. - - - - -

115377

28



Figura 5, representa una vista central de la pieza cabezal, parcialmente seccionada. - - - - -

Figura 6, representa una sección según la línea VI-VI de la figura 5. - - - - -

5. Figura 7, representa una sección según la línea VII-VII de la figura 1. - - - - -

10. El colgador-cepillo está constituido por un cuerpo 1, provisto de una disposición de cepillo 2, que dispone de un cabezal 3 en el que se articulan dos brazos 4 y un gancho de suspensión 5. - - - - -

15. El cuerpo 1 está constituido por una placa 6, con figurada en óvalo truncado, que presenta en una de sus caras la disposición de cepillo 2, formada preferentemente por cerdas implantadas, y forma un canto periférico 7 que se aloja en el interior de los brazos 4, cuando estos están replegados. - - - - -

20. Cada uno de los brazos 4 está constituido por un perfil en "U", de laterales 8 y lomo 9, longitudinalmente arqueados según la configuración del canto 7 del cuerpo 1, que en su extremo de articulación presenta dos orificios colisos 10 enfrentados en sus laterales 8 y una ventana 11 en el lomo 9. - - - - -

25. En el tramo recto 12 del cuerpo 1 se solidariza por pinzado y remaches 13 el cabezal 3, formado por una pieza rectilínea en "U", en cuyos extremos están articulados

1 1 5 3 7 7

28 JUL



los brazos 4, mediante los remaches 14, y en cuyo lomo 15 es
tán practicadas dos embuticiones extremas 16 que, coincidiendo
do con las ventanas 11 de los brazos 4, forman la disposición
de retención de los brazos en su posición extendida. - - - -

5. El cabezal 3 tiene practicada una escotadura trans
versal 17 por la que emerge el gancho de suspensión 5, el
cual está articulado en el interior del cabezal 3 mediante
un eje transversal 18, solidario del extremo de articulación
19 del gancho 5, cuya longitud es mayor que la anchura de la
escotadura 17. Este extremo de articulación 19 está aplana-
do y presenta unos perfilados 20 y 21 que permiten situar el
gancho en dos posiciones estables, suspensión (figura 6) y
rebatido (figura 7), mediante la acción sobre dichos perfila-
dos de un resorte laminar 22 alojado en el cabezal 3. - - -

15. El colgador-cepillo, en la posición representada
en las figuras 1 y 2, es utilizable como cepillo, mientras
que en la posición en que tiene el gancho 5 y los brazos 4
extendidos, representada en la figura 4, es utilizable como
colgador para prendas tipo americana, abrigo, camisa, etc. -

20. Habiendo descrito las características y ventajas
de la invención, se hace constar que se podrán introducir
las variantes que la práctica y la experiencia puedan aconse-
jar, siempre que permanezca inalterada la esencia de la in-
vención, que es la que se concreta en las reivindicaciones
que siguen. - - - - -

25.

N O T A

Se declaran de novedad, utilidad y propiedad para



28

115377

España y todos sus territorios y plazas de soberanía, las siguientes: - - - - -

REIVINDICACIONES

5. 1.- Colgador-cepillo, caracterizado por estar constituido por un cuerpo, provisto de disposición de cepillo, que dispone de un cabezal en el que se articulan dos brazos y un gancho de suspensión, cuyos brazos, mediante un orificio coliso y una disposición de retención, adoptan la posición extendida o la posición replegada, en cuyo último caso los brazos se adaptan al cuerpo. - - - - -

10.

15. 2.- Colgador-cepillo, según la anterior reivindicación, caracterizado por el hecho de que el cuerpo está constituido por una placa configurada en óvalo truncado, que presenta en una de sus caras una disposición de cepillo, preferentemente de cerdas implantadas, y forma un canto periférico que se aloja en el interior de los brazos cuando estos están replegados. - - - - -

20. 3.- Colgador-cepillo, según las anteriores reivindicaciones, caracterizado por el hecho de que cada uno de los brazos está constituido por un perfil en "U" longitudinalmente arqueado según la configuración lateral del cuerpo, que en su extremo de articulación presenta dos orificios colisos, enfrentados en sus laterales y en correspondencia mútua, y una ventana en el lomo. - - - - -

25. 4.- Colgador-cepillo, según las anteriores reivindicaciones, caracterizado por el hecho de que en el tramo rec-

115377



5. to del cuerpo se solidariza el cabezal, formado por una pieza en "U", en cuyos extremos están articulados los brazos y en cuyo lomo están practicadas dos embuticiones extremas que coinciden con las ventanas de los brazos, reteniéndolos en su posición extendida. - - - - -

10. 5.- Colgador-cepillo, según las anteriores reivindicaciones, caracterizado por el hecho de que la pieza cabezal tiene practicado una escotadura transversal por la que emerge el gancho de suspensión, articulado en el interior del cabezal mediante un eje transversal, solidario al extremo de articulación del gancho y de longitud mayor que la anchura de la escotadura, cuyo extremo de articulación del gancho está aplanado y presenta un perfilado que permite situar el gancho en dos posiciones estables, suspensión y rebatido, mediante la acción sobre dicho perfilado de un resorte laminar alojado en dicho cabezal. - - - - -

15.

6.- "COLGADOR-CEPILLO". - - - - -

20. Todo ello tal como se describe y reivindica en la presente memoria que consta de siete hojas, foliadas y mecanografiadas por una sola de sus caras y dos láminas de dibujos que la ilustran.

BARCELONA, 28 JUL 1965

P.A.

Kauonen
M. CURELL SUÑER

115377

FIG. 1

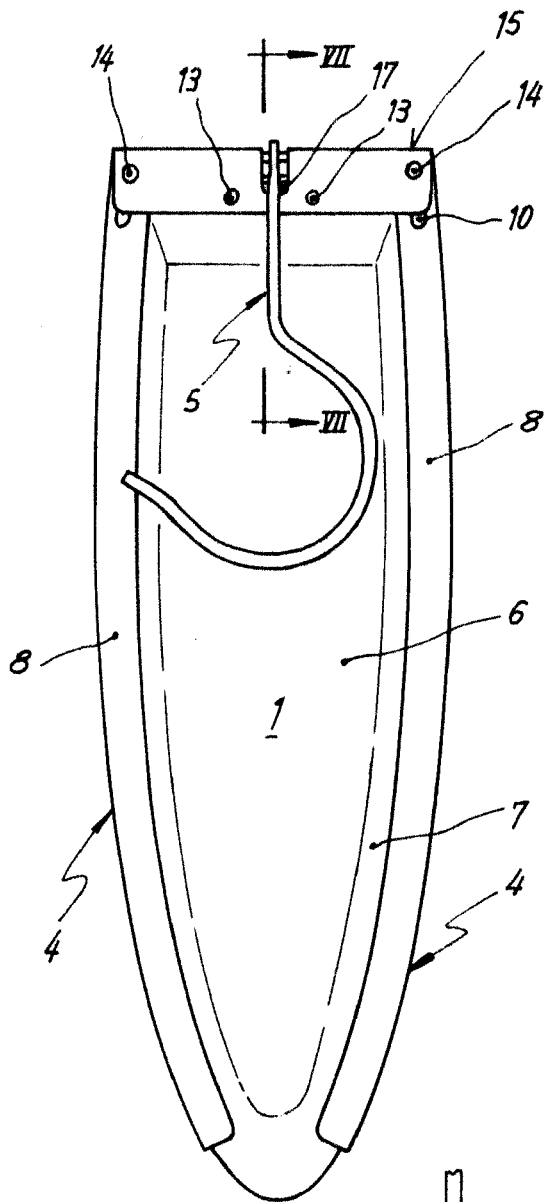


FIG. 2

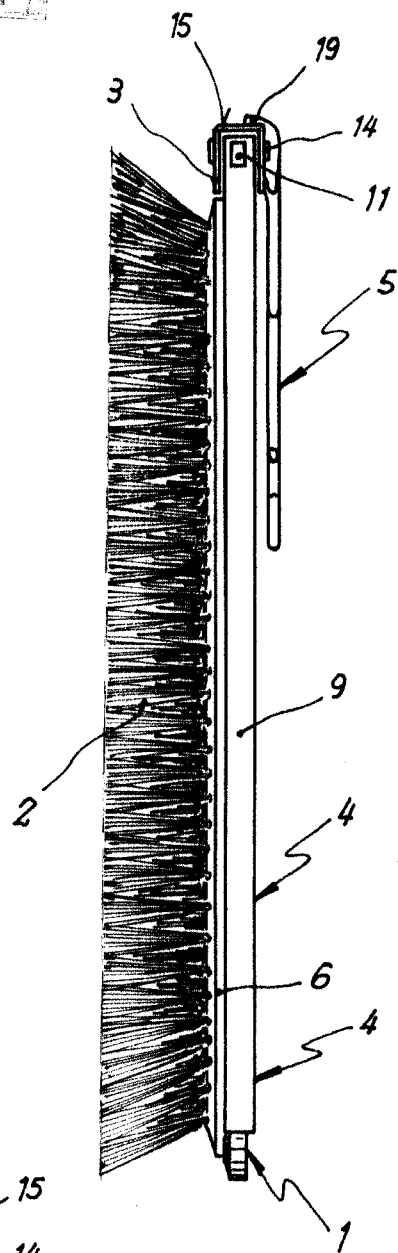
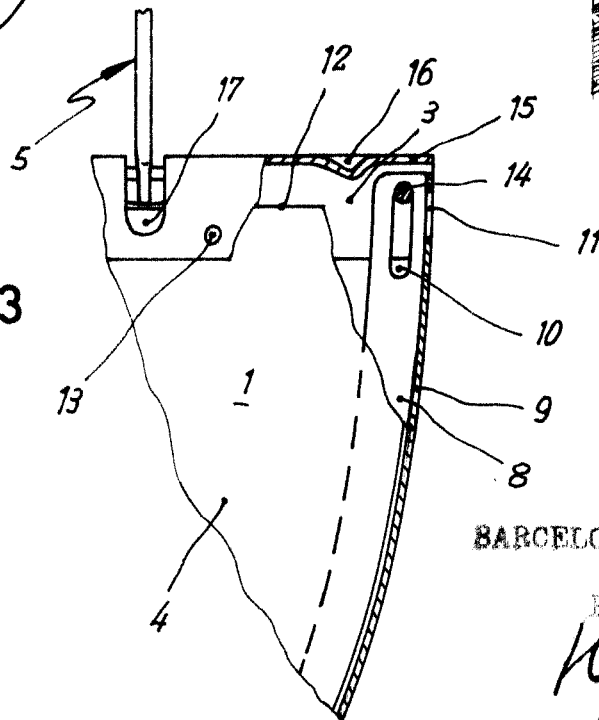


FIG. 3



BARCELONA, 20 JUL 1965

P.A.
Karlson
 M. CURELL SUFICI

115377

FIG. 4

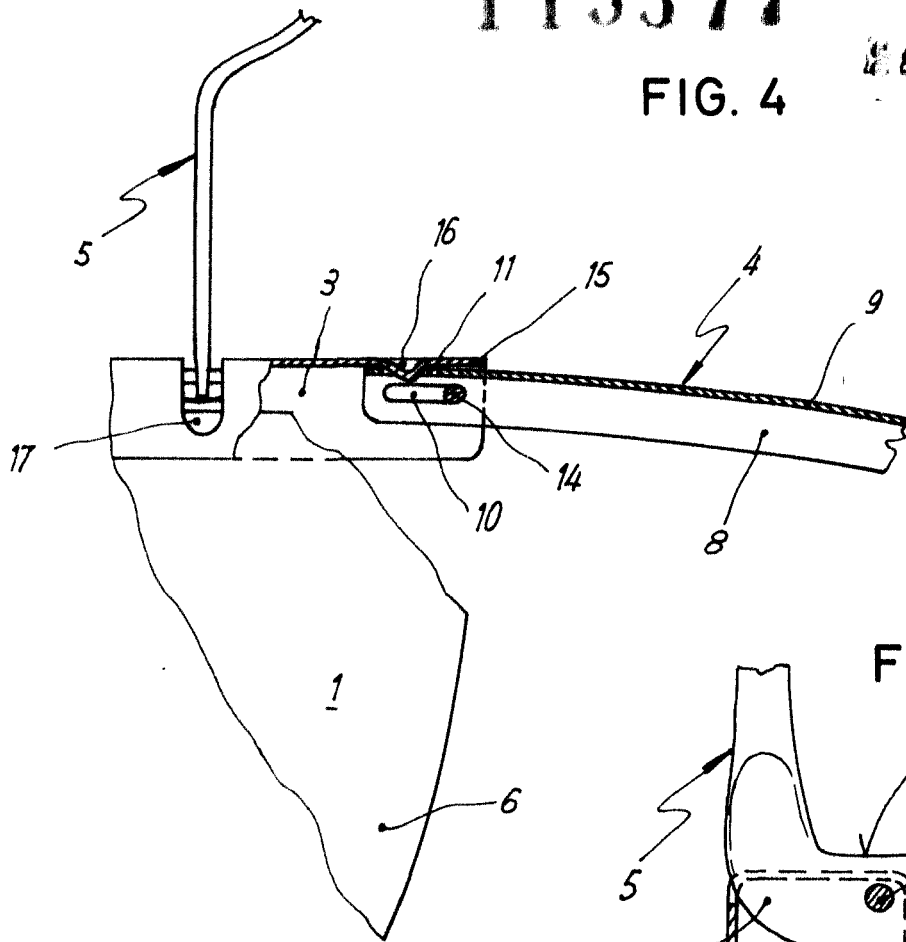


FIG. 6

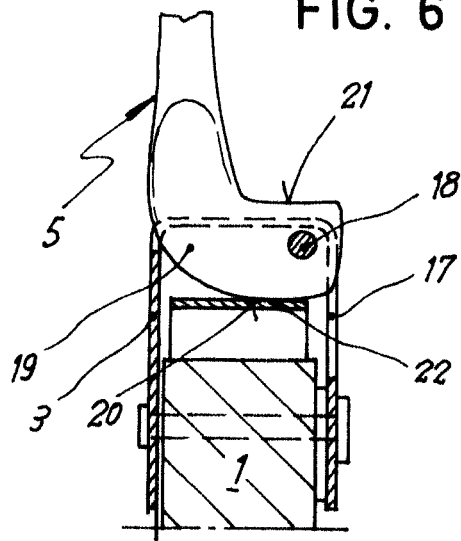


FIG. 5

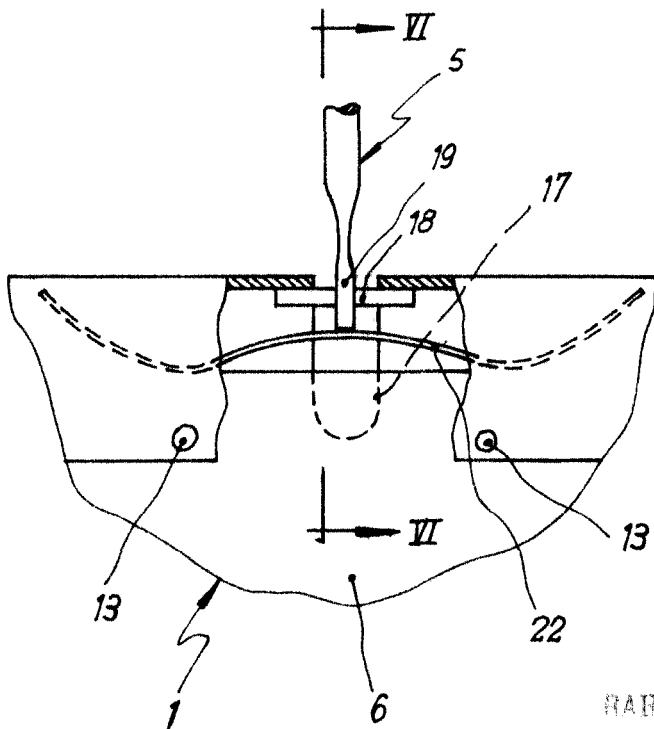
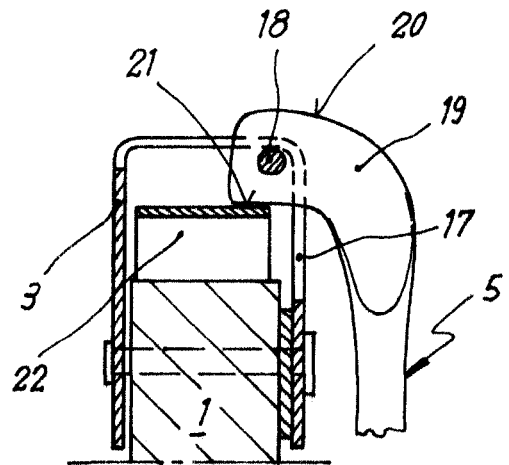


FIG. 7



BARCELONA, 28 JUL 1965

P. A.