



MEMORIA DESCRIPTIVA

que se acompaña

a la solicitud de

una PATENTE DE INVENCION, por veinte años en

España, a favor de

Etablissement "IDAUFIX", S.a.r.l., residente en Mulhouse (Haut-Rhin), 28, rue de Pfastatt (Francia)

por

"COMUTADOR AUTOMATICO"

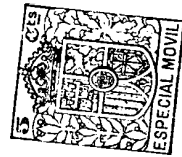
La presente invención se refiere a un conmutador, especialmente un conmutador de boton de presión para corriente eléctrica, cerrando e interrumpiendo el circuito eléctrico mediante una lengüeta elástica siguiendo el movimiento de una bola en caucho que se infla y desinfla automáticamente de aire por válvulas provistas sobre ella en puntos apropiados, siendo reglable la duración de este inflado.

El objeto de la presente invención se emplea especialmente para el alumbrado de corredores y escaleras y ofrece ventajas multiples, sobre los aparatos de mecanismo integrador o automático utilizado hasta ahora. Estos conmutadores de mecanismo integrador automático abarcan engranajes complicados, resistencias, bobinas etc. y cuestan por consiguiente caros, y necesitan despues de corto tiempo, reparaciones lo que es desagradable y costoso para el propietario de un edificio. El conmutador, objeto de la

5

10

15



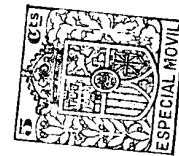
presente invención, es al contrario de una construcción muy sencilla y por consiguiente su precio de coste y su precio de venta, son en mucho inferiores a los precios de coste y venta de los aparatos de mecanismo integrador automático, siendo mínimo el coste de sostenimiento.

Con el empleo del conmutador, objeto de la presente invención, que funciona silenciosamente, en la casa se suprime durante la noche el ruido desagradable que causa el mecanismo del integrador automático en marcha continua.

Pero la mayor ventaja consiste en que se pueden ajustar a voluntad y a duraciones diferentes los distintos conmutadores de la caja de escalera porque funcionan independientemente los unos de los otros lo que permite reducir al mínimo de consumo la corriente eléctrica.

El dibujo adjunto representa el aislador que se compone de una placa de sujeción 1, que lleva las tomas de corriente 2 y 3 con sus brazos 4 y 5 y de su tapa en forma de campana 6, en la cual se aloja bajo la presión del resorte 7, el botón de presión 8. Una pera de caucho 9, llena de aire, está provista por un lado de una válvula de cono 10 y por otro lado de una válvula de admisión 11. El cuerpo de la válvula de admisión 11, sirve al mismo tiempo para la suspensión de la bola de caucho 9, al brazo 5 del zocalo de enchufe o toma de corriente, de manera que la válvula de cono 10 se coloque enfrente del botón de accionamiento 8. Una lengüeta elástica 12, va fijada de un lado al brazo 4 y de otro al platillo 13 de la válvula de cono 10.

Para hacer funcionar el conmutador, se apoya sobre el botón 8, que vuelve a empujar comprimiendo el resorte 7 del vastago 14 de la válvula de cono 10, de manera que el aire se escapa de la bola de caucho 9, que comprimida al mismo tiempo, provoca el arrastre de la lengüeta 12, unida al platillo 13 de su válvula, la cual queda entonces comprimida sobre el punto de con-



tacto del brazo 5, quedando cerrado de esta manera el circuito de la corriente eléctrica.

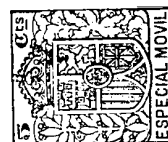
50 Al soltar el boton de presión 8, el resorte 7 se distiende haciendolo volver a su posición inicial y, la valvula de cono 10, bloquea o cierra el escape de aire de la bola de cau-
cho 9. Debido a su elasticidad, la bola de caucho se distiende
de nuevo, dejando penetrar lentamente el aire, en su interior por
55 la valvula de admisión 11, cuya abertura está formada por un peque-
ño tornillo 16, facilmente ajustable desde el exterior por un pe-
queño agujero de ajuste 17, previsto en la tapa 8.

La bola de caucho 9, se infla por consiguiente
mas o menos rapidamente y vuelve a tomar su forma inicial, pro-
60 voca el levantamiento de la lengüeta 12 del contacto 15, interrumpi-
endo de esta manera la corriente eléctrica. La duración del con-
tacto, depende del ajuste o regulación de la entrada de aire por
la valvula de admisión 11.

Otros ejemplos de ejecución del objeto de la pre-
65 sente invención pueden preverse para reemplazar la bola de caucho
pequeñas bombas de aire, cilindros de émbolos, fuelle u otros
aparatos apropiados y en vez de emplear el escape de aire, se
puede tambien utilizar su compresión, permitiendo luego al aire
comprimido dilatarse por un medio apropiado, tal como por ejem-
70 plo, un retroceso lento del émbolo a su posición inicial etc. La
elasticidad de la bola de caucho que provoca el retroceso, de re-
emplazarse en este caso por un resorte o la acción de un peso.

Los demas órganos del aparato pueden tambien mo-
dificar sus formas sin que se salga del principio que sigue la
75 presente invención. Así, las dos válvulas, por ejemplo, 10 y 16
podrian reunirse en una sola válvula que permite de manera mono-
cida la admisión y el escape del aire a distintas velocidades,
siendo esta valvula igualmente ajustable.

Para una corriente de una tensión más fuerte, la



80 lengüeta 12, puede fijarse al platillo de la válvula 13, de tal
modo que ejecute en el momento de la interrupción de la corrien-
te, un movimiento muy vivo, para que arranque rápidamente del
contacto 15 para evitar la formación de una chispa que podría
quemar este contacto; o también puede construirse el aparato,
85 de manera que en momento determinado, la bomba de aire o la bo-
la de caucho pueda efectuar por medios conocidos, un movimiento
corto y rápido con el fin de obtener este mismo arranque de la
lengüeta de su contacto.

----- N O T A -----

90 En resumen: La patente recaerá sobre las reivindica-
ciones siguientes:

1)-Conmutador automático, especialmente un conmutador
de botón de presión, para la puesta en circuito de una corrien-
te eléctrica durante un tiempo determinado, caracterizado por -
95 que una lengüeta elástica que sigue el movimiento de una bomba
de aire, por ejemplo, de una bola de caucho, se coloca en una
de sus posiciones extremas, en la cual cierra el circuito de
la corriente eléctrica, mientras que, para su interrupción, di-
cha válvula vuelve automáticamente a su posición inicial como
100 consecuencia del aire que atraviesa las válvulas aplicadas de
manera apropiada a la bomba de aire, pudiendo variarse la dura-
ción entre la puesta en circuito de la corriente y su interrup-
ción por la regulación de la admisión de la válvula.

2)- Conmutador automático, según la reivindicación
1, caracterizado porque el resorte de contacto que cierra el
105 circuito de la corriente se desplaza en el momento, de la in-
terrupción de la corriente, con mayor rapidez que la bomba que
lo empuja.

3)- Conmutador automático, según la reivindicación
1, caracterizado porque la bomba que provoca la interrupción
110



automática de la corriente eléctrica, efectua, en el momento de la interrupción, un movimiento mucho más rápido que antes de la interrupción de la corriente.

115 4)- Se reivindica por último, como objeto sobre el que ha de recaer la patente de invención que se solicita por veinte años en España, por

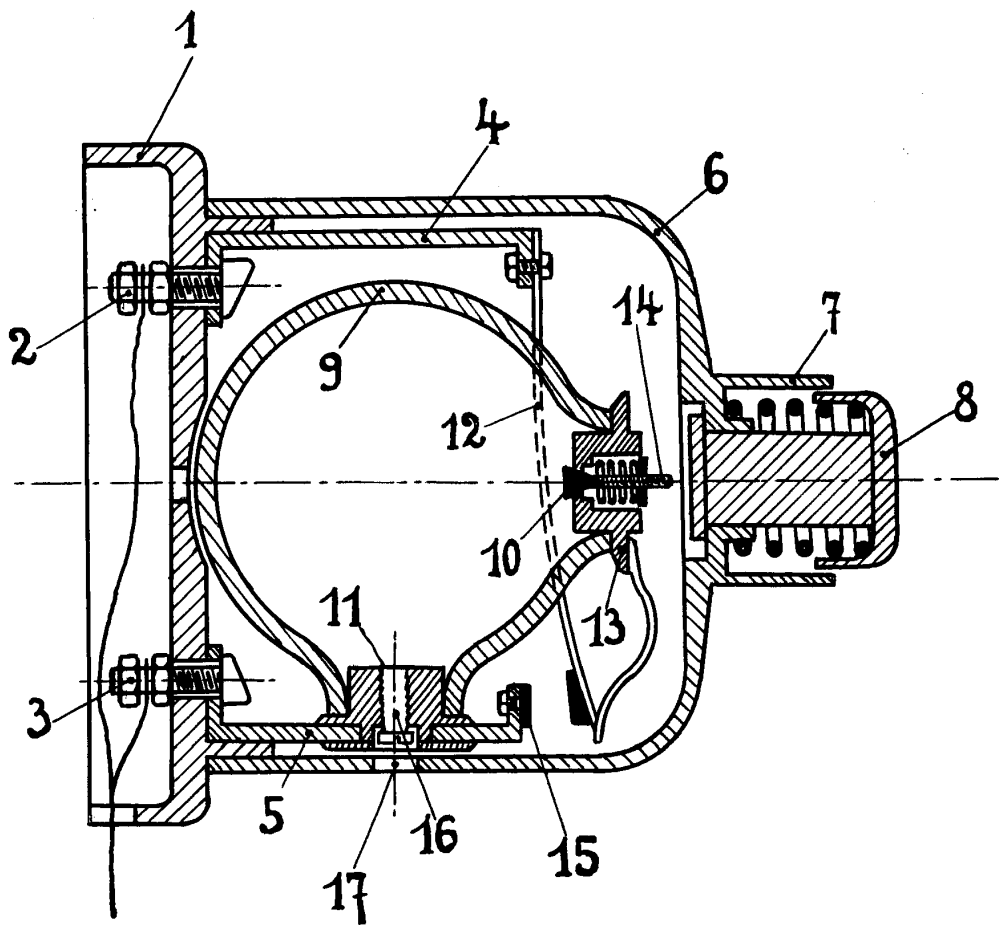
"CONMUTADOR AUTOMATICO"

120 Todo lo cual queda expresado en la presente memoria que consta de cinco paginas escritas a máquina por una sola cara y dibujos que la acompañan.

Madrid 30 de Octubre de 1929

Agustín Sina
* * * Siquel Chirga

M



ESCALA VARIABLE
Madrid 29 de Octubre de 1909

Alfonso...