



28 1965

115371

115371

MODELO DE UTILIDAD

por 20 años

por "UN DISPOSITIVO PARA LA FORMACION DE CABALLETES", a favor de Sociedad Anónima Sardá, de nacionalidad española, domiciliada en Barcelona, Burdeos, 35.

=====

MEMORIA DESCRIPTIVA

Se refiere el presente Modelo de utilidad a un dispositivo especialmente diseñado para la formación de todo tipo de caballetes, tanto los utilizados en la industria como los que se aplican a señalizaciones, formación de mesas y tableros en general, etc.

Es sabida la gran dificultad que entraña hoy en día la formación de caballetes, no ya tanto por su mayor o menor facilidad de montaje, como por conseguir que el conjunto posea unas elevadas características de rigidez y resistencia, las cuales son sumamente necesarias en estos elementos. Los actuales dispositivos de formación de caballetes adolecen del defecto de no poseer dichas características en un grado satisfactorio, debiéndose ello a la poca rigidez de la unión, así como a las series de clavos, tornillos, etc., que entran en la operación.

Por otra parte, el montaje es laborioso y lento, y se ha



de realizar con una serie de herramientas, lo que encarece el conjunto del caballete.

Por el presente Modelo se da a conocer un dispositivo para la formación de caballetes, el cual aparte de ser simple, fuerte y rígido, no requiere para su colocación ninguna herramienta, al no poseer en su estructura tornillos, clavos o similares. Ello colabora además en que su montaje sea sumamente rápido, lo que, unido a todas las características anteriores, da como resultado un coste mucho más bajo en cuanto a la formación de los referidos caballetes.

Para su mejor comprensión, nos vamos a referir a un dibujo que se adjunta a la presente memoria y que representa, a título de ejemplo no limitativo, un dispositivo para la formación de caballetes, realizado de conformidad con el presente Modelo.

En dicho dibujo, la figura 1 es una vista en perspectiva del dispositivo en cuestión, tal y como queda en su posición de servicio, la cual está representada en perspectiva en la figura 2.

La figura 3 se corresponde con otra vista en perspectiva del propio dispositivo, tal y como se sitúa inicialmente para recibir los distintos travesaños del caballete.

Según tales figuras, el dispositivo para la formación de caballetes, objeto del presente Modelo está constituido por sendas placas laterales -1- y -2- de sección en forma de "U", dotada de unas aberturas -3- de rebaje de material y de unas uñetas -4- rebatidas hacia adentro, donde van a hacer tope las patas -5- respectivas del caballete, que se alojan en dichas placas, quedando guiadas por unas solapas -6- perpendiculares a las ramas laterales -7- de las propias placas.

Dichas ramas laterales -7- llevan superiormente, en las zonas enfrentadas de ambas placas, unos entrantes quebrados -8-



destinados a recibir el apoyo del travesaño superior -9- del caballete. Junto a dichos entrantes, las mismas ramas -7-, se prolongan en unas orejetas -10- que articulan las placas -1- y -2-, en colaboración con unas palancas inferiores -11-, articuladas entre sí y con otras orejetas inferiores -12- de las propias ramas -7-.

5. Para el bloqueo de este conjunto en su posición de servicio, existen en una de las placas unos tirantes inferiores -13- que se articulan con las patillas traseras -14- de una placa auxiliar -15-, articulada en la placa opuesta.

10. También son apreciables unos orificios -16- en las ramas -7-, destinados a recibir, en caso que se desee reforzar el caballete, unos clavos, tornillos o similares no dibujados en las figuras.

15. Todo cuanto no afecte, altere, cambie o modifique la esencia del dispositivo descrito, será variable a los efectos del actual Modelo.

N O T A.

Se reivindica como objeto de este registro por Modelo de utilidad:

20. 1.- Un dispositivo para la formación de caballetes, caracterizado esencialmente, por estar constituido por sendas placas laterales en "U", dotadas de unas uñetas, embutidas hacia adentro, donde hacen tope las patas del caballete que van guiadas por unas solapas, perpendiculares a las ramas laterales de dichas placas,
25. las cuales llevan unos entrantes quebrados superiores para apoyo del travesaño correspondiente del caballete y sendos pares de orejetas salientes, las superiores articuladas directamente y las inferiores con intermedio de sendos pares de palancas, articuladas a su vez entre sí, existiendo bajo éstas un mecanismo de bloqueo,
30. compuesto por sendos tirantes articulados a una de las placas del dispositivo y a las patillas traseras de una placa infe-



1965

- 4 -

115371

rior, articulada a su vez en las ramas laterales de la placa opuesta del dispositivo.

Sean cuales fueren las circunstancias que concurren en la esencialidad del Modelo de utilidad definido en la anterior re

5. vindicación, cuyo objeto es:

2.- "UN DISPOSITIVO PARA LA FORMACION DE CABALLETES".

Consta la presente memoria de cuatro hojas foliadas, mecanografiadas por una sola cara y de los dibujos unidos a la misma.

10.

Barcelona, 28 JUL 1965

P.A. de Sociedad Anónima Sardá,

115371

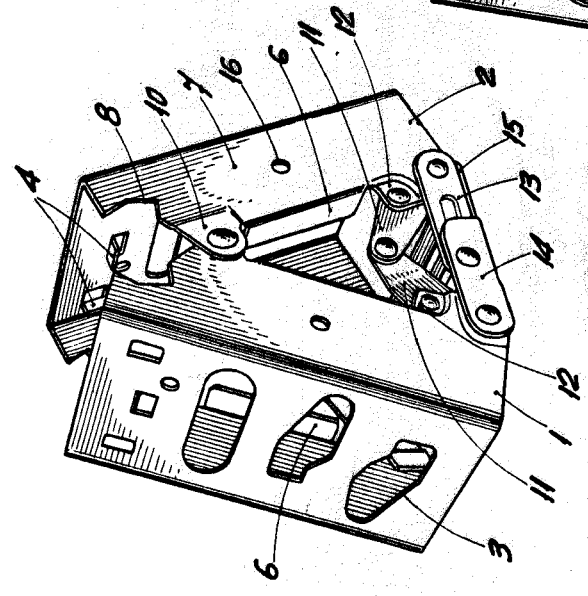


Fig. 1

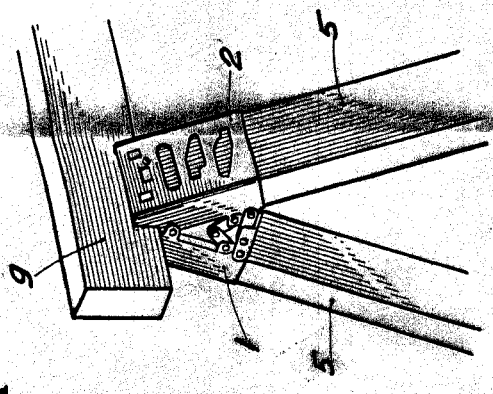


Fig. 2

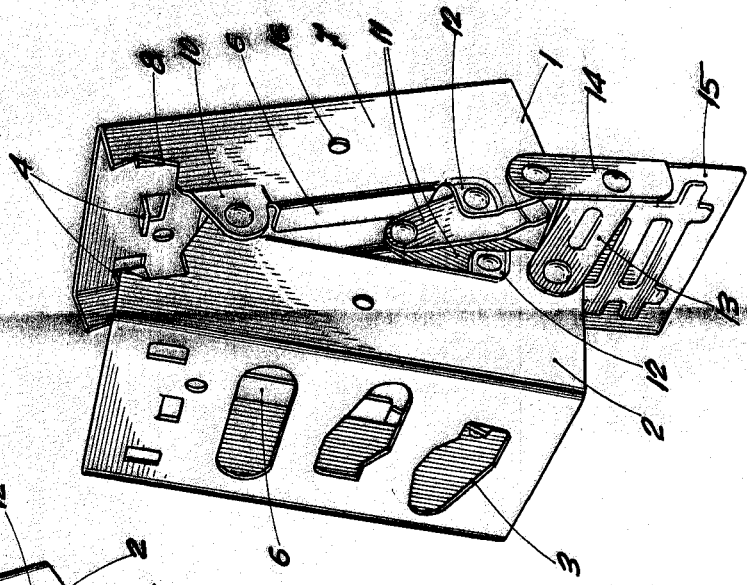


Fig. 3

BARCELONA 8 JUL 1965
P. A. [Signature]

ESCALA VARIABLE