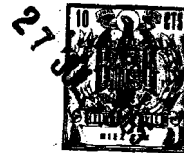


11536



115369

MEMORIA DESCRIPTIVA

=====

Correspondiente al registro de Modelo de Utilidad que, por veinte años, se solicita para España y sus Colonias, a favor de Don José CAMPANALES ESTANY, de nacionalidad española, residente en HOSPITALET (Barcelona), Carretera del Medio, nº 54-56 - - - - -

5.

p o r

"NUEVO VERTEDOR PARA BIDONES"

=====

El nuevo vertedor para bidones objeto del presente Modelo de Utilidad tiene la ventaja de que el caño del vertedor es deslizable a través del orificio central del tapón en el que el vertedor está unido.

10.

De esta manera una vez utilizado el vertedor el caño del mismo se oculta en el interior del bidón por deslizado hacia el interior, no pudiéndose perder dicho caño y estan-

15.

115369

2700



do preparado para una nueva utilización tan pronto se desenrosca el tapón del conjunto, con cual desenroscado permite que sea extraído el caño.

5. Para una perfecta interpretación se describe, a continuación, un caso de realización práctica del nuevo vertedor, según este Modelo, acompañándose de una hoja de dibujos, en la que:

En la figura 1, se representa el vertedor con el caño escondido.

10. Y en la figura 2, el mismo vertedor con el caño salido.

15. Consiste la invención en que el vertedor está constituido por una cazoleta (1) que en su centro emerge, en ambas caras, una prolongación cilíndrica (2) siendo el extremo de la prolongación externa, fileteado helicoidalmente (3) en cuales prolongaciones se ensarta el caño vertedor (4) formado por un tubo cilíndrico que en su extremo interno presenta un acodado (5) siendo la sección de dicho acodado, troncocónica, teniendo dicho acodado un conducto longitudinal (6) unido a su superficie interna, en el que hay enchufado un tubo alargado (7).

20. En la superficie externa del tubo troncocónica acodado hay un orificio (8) que queda dispuesto en el punto en que se inicia el tubo longitudinal (6) adosado a la pared interna, de manera que una vez colocado el vertedor en la boca del bidón y extraído el caño (4), el orificio (8) queda dispuesto en la parte externa de la cazoleta (1) de forma que el aire contenido en el bidón y que se desaloja emerge por el tubo (7), pasa al interior del conducto longitudinal (6) y emerge al exterior del bidón a través del orificio (8) practicado en la pared externa del manguito (2) retene-
- 25.
- 30.

1 1 5 3 6 9



dor del caño (4).

En la pared interna, circular de la cazoleta, hay también un fileteado helicoidal (9) para su roscado a la rosca externa de la boca del gollete del bidón.

5. En el caño (4), hay en ambos extremos, una pequeña valona circular de mayores dimensiones (10) que el orificio del manguito central e impiden que pueda escapar, fortuitamente, el caño (4) de su ensartado en la cazoleta (1).

10. En el manguito externo (2) de la cazoleta (1) hay unido un anillo (11) que presenta una prolongación (12) en cuyo extremo opuesto hay el oportuno tapón (13) que se rosca en el fileteado externo (3) del manguito externo (2) de la cazoleta (1).

15. Circundando la pared interna del orificio de la cara interna del fondo de la cazoleta hay la oportuna junta (14) para evitar el goteo de líquido cuando se vierte el contenido del bidón.

20. Se sobreentiende que en el presente caso, serán variables cuantos detalles de construcción y acabado, no alteren, cambien o modifiquen la esencia de la invención.

N O T A

Descrito el objeto y utilidad de la invención, lo que se declara como no divulgado ni practicado en España, comprende las siguientes reivindicaciones:

25. 1ª.- Nuevo vertedor para bidones, caracterizado por el hecho de que el vertedor está constituido por una cazoleta que en su centro emerge, en ambas caras, una prolongación cilíndrica siendo el extremo de la prolongación externa, fileteado helicoidalmente en cuales prolongaciones se ensarta el caño vertedor formado por un tubo cilíndrico que

115369



en su extremo interno presenta un acodado siendo la sección de dicho acodado, troncocónica, teniendo dicho acodado un conducto longitudinal unido a su superficie interna, en el que hay enchufado un tubo alargado.

5.                   2ª.- Nuevo vertedor para bidones, según la anterior reivindicación, en el que en la superficie externa del tubo troncocónico acodado hay un orificio que queda dispuesto en el punto en que se inicia el tubo longitudinal adosado a la pared interna, de manera que una vez colocado el vertedor en la boca del bidón y extraído el caño, el orificio queda dispuesto en la parte externa de la cazoleta de forma que el aire contenido en el bidón y que se desaloja emerge por el tubo, pasa al interior del conducto longitudinal y emerge por el tubo, pasa al interior del conducto longitudinal y emerge al exterior del bidón a través del orificio practicado en la pared externa del manguito retenedor del caño.
- 10.
- 15.

- 3ª.- Nuevo vertedor para bidones, según las anteriores reivindicaciones, en el que en la pared interna, circular de la cazoleta, hay tambien un fileteado helicoidal para su roscado a la rosca externa de la boca del gollete del bidón.
- 20.

- 4ª.- Nuevo vertedor para bidones, según las anteriores reivindicaciones, en el que en el caño, hay, en ambos extremos, una pequeña valona circular de mayores dimensiones que el orificio de ambos manguito central e impiden que puedan escapar, fortuitamente, el caño de su ensartado en la cazoleta.
- 25.

- 5ª.- Nuevo vertedor para bidones, según las anteriores reivindicaciones, en el que en el manguito externo de la cazoleta hay unido un anillo que presenta una prolongación
- 30.



115369

en cuyo extremo opuesto hay el oportuno tapón que se rosca en el fileteado externo del manguito externo de la cazoleta.

6º.- Nuevo vertedor para bidones, según las anteriores reivindicaciones, en el que circundando la pared interna del orificio de la cara interna del fondo de la cazoleta hay la oportuna junta para evitar el goteo de líquido cuando se vierte el contenido del bidón.

5.

7º.- NUEVO VERTEDOR PARA BIDONES.

Según se describe y reivindica en la presente Memoria descriptiva, que consta de cinco hojas foliadas y escritas por una sola cara y acompañada de una hoja de dibujos.

Barcelona para Madrid, a veintisiete de Julio de mil novecientos sesenta y cinco.

P.A.,

Antonio Ariza

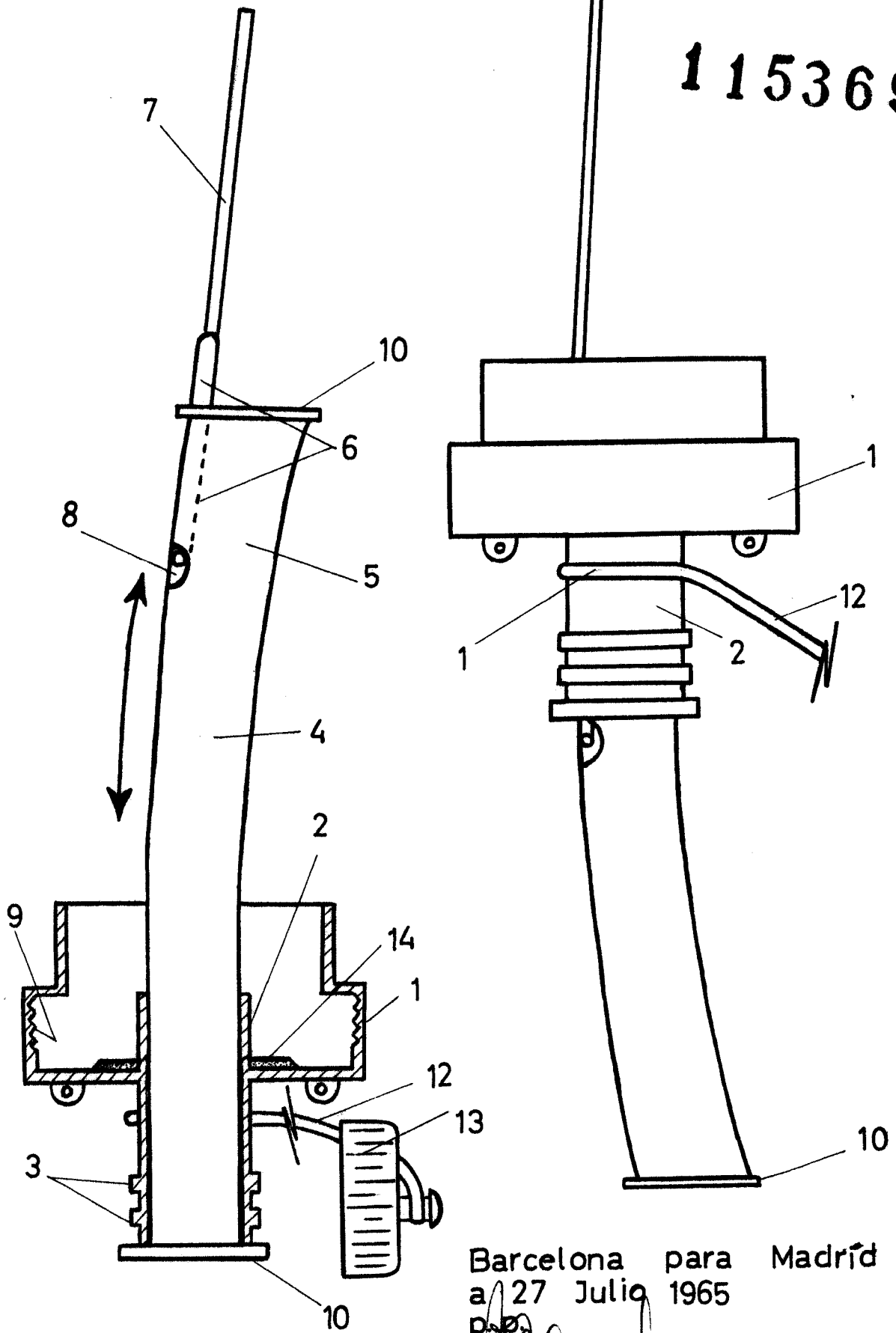
p. p.



Fig. 1

Fig. 2

115369



Barcelona para Madrid  
a 27 Julio 1965

Antonio Vidal  
P. p.

Escala variable