

115364



115364

MEMORIA DESCRIPTIVA

-----

Correspondiente al registro de Modelo de Utilidad que, por veinte años, se solicita para España y sus Colonias, a favor de la firma "PLASTICOS ROSA, S.L.", residente en Barcelona, calle de Santa Agueda, nº 30 - - - - -

5.

p o r

"BALANCIN DE JUGUETE"

-----  
El balancin de juguete objeto del presente Modelo de Utilidad, tiene la ventaja de que está constituido en material plástico hinchable, de forma que el asiento del balancin, imitativo de los reales, tiene el mismo toque que el de una butaca mullida y además, aquél, en un momento dado, es utilizado como balancin flotante para que la muñeca que sobre el mismo se disponga, navegue sobre el agua, a voluntad del usuario, en los juegos de playa y en piscinas.

10.

15.

Para una perfecta interpretación, se describe a conti-

115364



nuación, un caso de realización práctica, a título de ejemplo, no limitativo, del nuevo balancin, según la invención, acompañándose de una hoja de dibujos en la que:

5. En la figura 1, se representa, de frente, un balancin según este Modelo.

En la figura 2, es el mismo balancin visto en perspectiva.

Y en la figura 3, una planta inferior del mismo.

10. Consiste la invención en que el balancin está constituido por un cuerpo hinchable que sus paredes formativas del asiento (1) y respaldo (2), son independientes entre sí, provistos de la oportuna válvula de hinchado y deshinchado (3), cuales paredes presentan zonas longitudinales de soldadura (4), que dividen el cuerpo de cada pared en múltiples compartimientos, paralelos y separados entre sí (5), mientras que  
15. los apoyabrazos (6) se prolongan hacia abajo en dos pies curvados, en forma de media luna (7), también hinchables y deshinchables, que constituyen cuerpo con dichos apoyabrazos, existiendo al igual que en el resto del cuerpo del balancin,  
20. las separaciones transversales (4), que subdividen el cuerpo de los apoyabrazos y balancin, en compartimientos independientes (5).

25. Se sobreentiende que en el presente caso, serán variables cuantos detalles de construcción y acabado, no alteren, cambien o modifiquen la esencia de la invención.

N O T A

Descrito el objeto y utilidad de la invención, lo que se declara como no divulgado ni practicado en España, compren-



115364

de las siguientes reivindicaciones:

- 5. 1ª.- Balancín de juguete, caracterizado por el hecho de que el balancin está constituido por un cuerpo hinchable que sus paredes formativas del asiento y respaldo, son independientes entre sí, provistos de la oportuna válvula de hinchado y deshinchado, cuales paredes presentan zonas longitudinales de soldadura, que dividen el cuerpo de cada pared en múltiples compartimientos, paralelos y separados entre sí, mientras que los apoyabrazos se prolongan hacia abajo en dos pies curvados, en forma de media luna, también hinchables y deshinchables, que constituyen cuerpo con dichos apoyabrazos, existiendo al igual que en el resto del cuerpo del balancín, las separaciones transversales, que subdividen el cuerpo de los apoyabrazos y balancín, en compartimientos independientes.

15.

2ª.- BALANCIN DE JUGUETE.

Según se describe y reivindica en la presente Memoria descriptiva, que consta de tres hojas foliadas y escritas por una sola cara y acompañada de una hoja de dibujos.

Barcelona para Madrid, a veintiseis de Julio de mil novecientos sesenta y cinco.

E.A.,  
 Antonio Vichs  
 P. P.

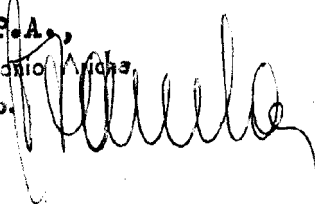




Fig. 1

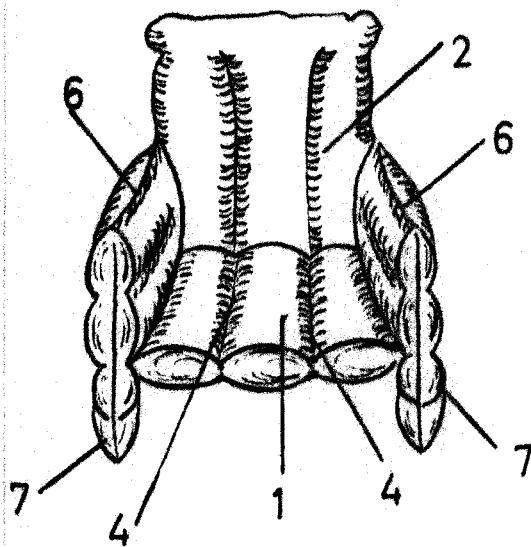


Fig. 2

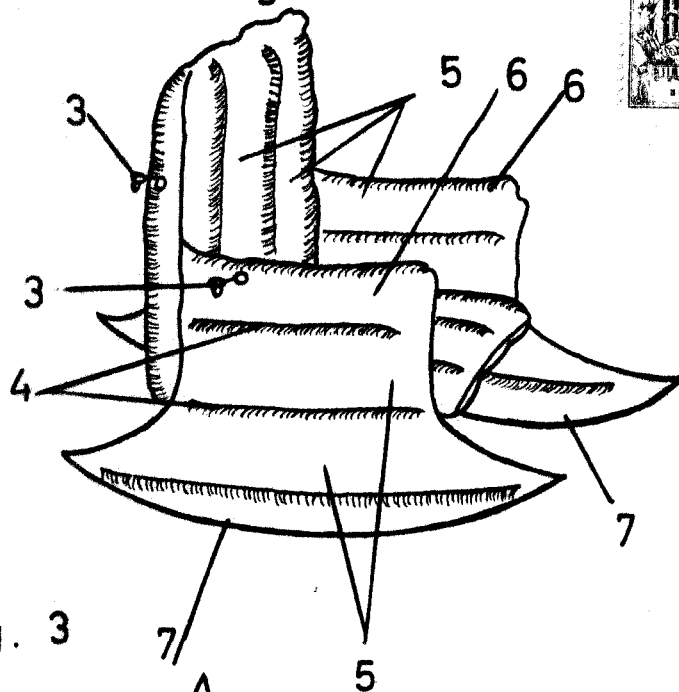
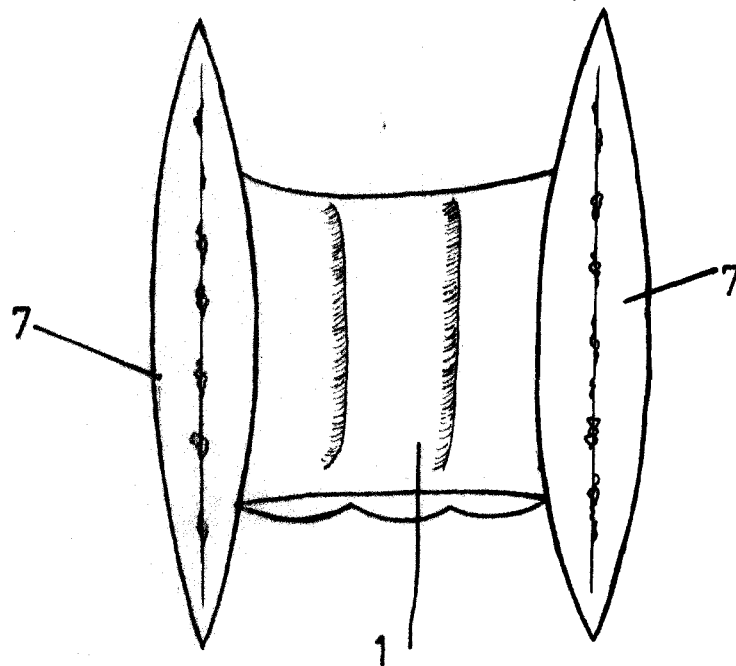


Fig. 3



Barcelona para Madrid, a  
26 Julio 1965

p. p.

Antonio Archa

p. p.

Escala variable