



115352

M O D E L O
D E
U T I L I D A D

por "UN DISPOSITIVO VERTEDOR PERFECCIONADO", a favor de la razón social española INDUSTRIA DEL CRISTAL, S.A., domiciliada en HOSPITALET DE LLOBREGAT (Barcelona), Benito Pérez Galdós, nº 12-18.

- . -

MEMORIA DESCRIPTIVA

El presente modelo de utilidad se refiere a un dispositivo vertedor perfeccionado.

Más concretamente, se refiere la invención a un dispositivo vertedor constituido por un tapón provisto de un faldón circundante y una prolongación hueca sensiblemente cilíndrica, de modo que entre ambos permiten encajar a presión dicho tapón en el gollete de la botella correspondiente, es decir, el faldón queda dispuesto en el exterior del gollete, y la prolongación cilíndrica en el interior. Encajando en la parte

5.

10.



- interior de dicha prolongación va un pitorro vertedor, abierto a modo de canal a todo lo largo de su parte superior y acabando en un pico de salida. Este pitorro lleva en su parte inferior un corto cuello troncocónico en gran parte de su recorrido y ligeramente de mayor diámetro que el resto del pitorro, de modo que dicho cuello encaja a presión en la parte interior de la prolongación, quedando retenido por un resalte que lleva aquélla en su parte superior. Solidario a dicho pitorro y a su alrededor, menos en la ranura, y paralelo a él, va un bloque biselado, de modo que cuando se ha dejado de usar el pitorro vertedor, las gotas sobrantes que suelen caer afuera, llegan hasta este bloque y resbalando por su zona biselada, van cayendo en la parte superior del tapón, cuya parte presenta una pared cilíndrica a su alrededor. Estas gotas, después de llegar al tapón, caen a través de la hendidura longitudinal del pitorro y vuelven al recipiente.

- Este pitorro así constituido permite un mayor aprovechamiento del líquido contenido en el recipiente, y al mismo tiempo impide que el exterior de dicho recipiente esté manchado o mojado, manteniéndolo siempre seco y limpio.

- Finalmente, se aprecia que este dispositivo vertedor lleva una cápsula, a modo de tapa, que encaja a presión en la pared superior del tapón.

Con el fin de facilitar la explicación se acompaña a la presente memoria descriptiva una lámina

115352



de dibujos en la que se ha practicado un caso se realización que se cita a título de ejemplo.

En el dibujo:

5. la figura 1, muestra una vista seccionada del alzado de este dispositivo vertedor.

la figura 2 muestra una vista en alzado lateral del pitorro vertedor.

10. la figura 3, muestra al pitorro vertedor en alzado frontal.

la figura 4 representa una vista en planta del citado pitorro.

15. la figura 5 es una vista general de este dispositivo vertedor perfeccionado.

20. Haciendo referencia a las figuras es de apreciar que este dispositivo vertedor perfeccionado está constituido por un tapón 1, provisto de un faldón circundante 2 y una prolongación hueca 3, sensiblemente cilíndrica, de modo que entre ambos permiten encajar a presión dicho tapón en el gollete de la botella o recipiente correspondiente. Encajando en la parte interior 4 de dicha prolongación 3 va un pitorro vertedor 5 abierto a modo de canal a todo lo largo de su parte superior y acabando en un pico 6 de salida. Dicho pitorro 5 lleva en su parte inferior un corto cuello 7 troncocónico en gran parte de su recorrido y ligera-

25.

1 15352



mente de mayor diámetro que el resto del pitorro, de modo que dicho cuello 7 encaja a presión en la parte interior 4 de la prolongación 3, quedando retenido por un resalte 8 que lleva aquélla en su parte superior.

5. Solidariamente a dicho pitorro y paralelo a él, va un bloque 9 biselado 10, a modo de recogedor de las gotas sobrantes, las cuales caen por el bisel 10 y vuelven de nuevo al recipiente.

10. El tapón 1 lleva también una pared cilíndrica 11 donde va ubicado parte del pitorro.

Este dispositivo vertedor lleva una cápsula 12 a modo de tapa.

15. La invención, dentro de su esencialidad, puede ser llevada a la práctica en otras formas de realización que difieran en detalle de la indicada a título de ejemplo en la descripción, y a las cuales alcanzará igualmente la protección que se recaba. Podrá, pues, construirse en cualquier forma y tamaño, con los materiales más adecuados, por quedar todo ello comprendido en el espíritu de las reivindicaciones.

20.



NOTA 115352

Descrito el objeto y utilidad de la presente invención, lo que se declara como no divulgado ni practicado en España, comprende las siguientes reivindicaciones:

5. 1. Un dispositivo vertedor perfeccionado, caracterizado esencialmente por el hecho de estar constituido por un tapón provisto de un faldón circundante y una prolongación hueca sensiblemente cilíndrica, de modo que entre ambas permiten encajar a presión dicho tapón en el gollete del recipiente correspondiente, quedando el faldón en el exterior y la prolongación cilíndrica en el interior, encajando en la parte interna de dicha prolongación un pitorro vertedor, abierto a modo de canal a todo lo largo y terminando en un pico de salida, llevando dicho pitorro en su parte inferior un corto cuello troncocónico en gran parte de su recorrido y ligeramente de mayor diámetro que el del pitorro, de manera que dicho cuello encaja a presión en la parte interior de la prolongación, quedando retenido por un resalte que lleva aquélla en su parte extrema superior.
- 10.
- 15.
- 20.
25. 2. Un dispositivo vertedor, según la reivindicación anterior, caracterizado esencialmente por el hecho de que solidario al pitorro vertedor y paralelo a él va un bloque biselado, de modo que una vez

115352

29 AGO



1965

5.

usado el pitorro, las gotas sobrantes que caen afuera, llegan hasta este bloque y resbalan por su zona biselada; van cayendo en la parte superior del tapón, la cual presenta una pared cilíndrica a su alrededor, de modo que las gotas se acumulan aquí y después caen a través de la hendidura longitudinal del pitorro y vuelven al recipiente, llevando asimismo dicho dispositivo una cápsula a modo de tapa.

3. Un dispositivo vertedor perfeccionado.

10.

Según se describe y reivindica en la presente memoria que consta de 6 hojas, foliadas y escritas a máquina por una sola de sus caras, acompañadas de los dibujos reglamentarios.

Madrid, a - 9 AGO. 1965

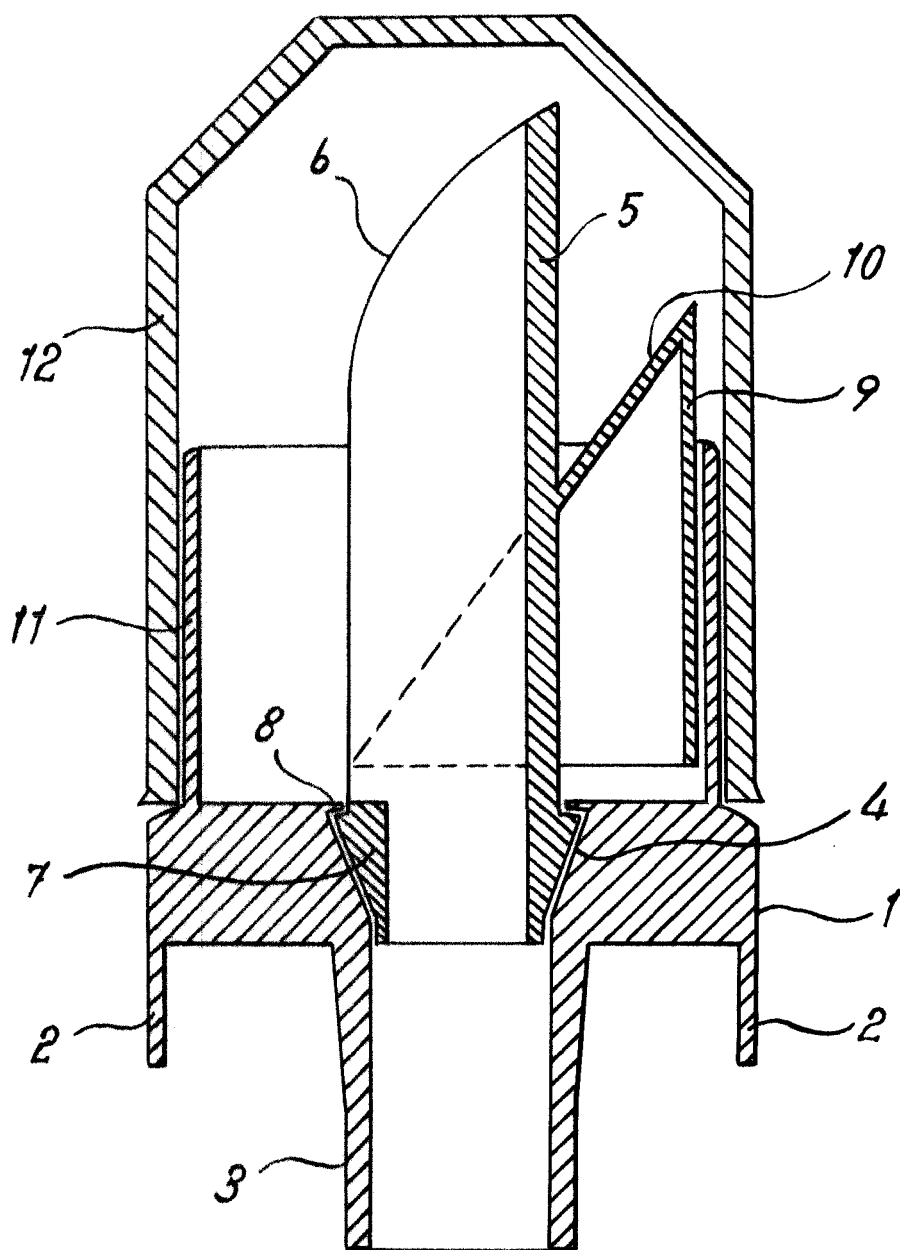
p.a.

JAIME ISERN

D. P.

115352

Fig. 1



Madrid, - 9 AGO. 1905
p.p. Jaime Isern
[Signature]



Fig. 2

115352

Fig. 3⁹ AGO.

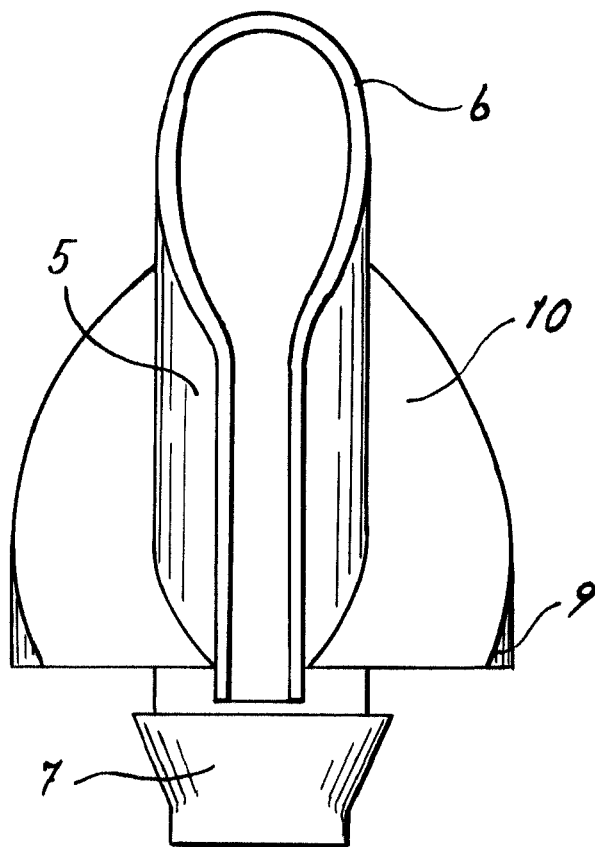
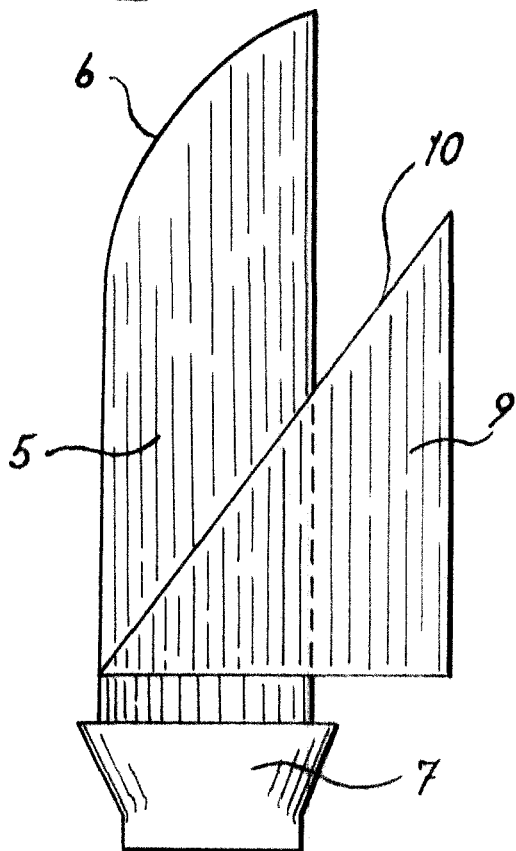


Fig. 4

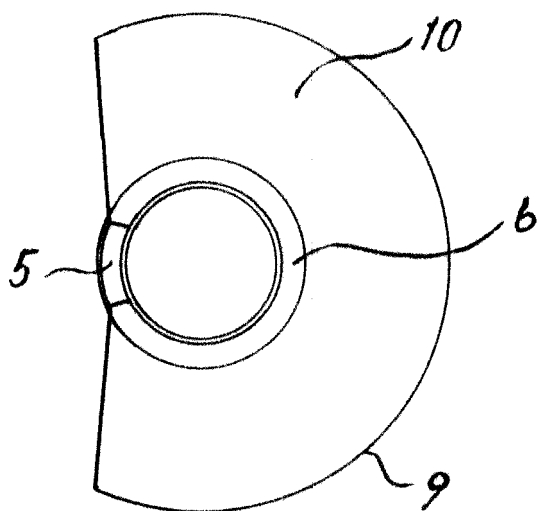
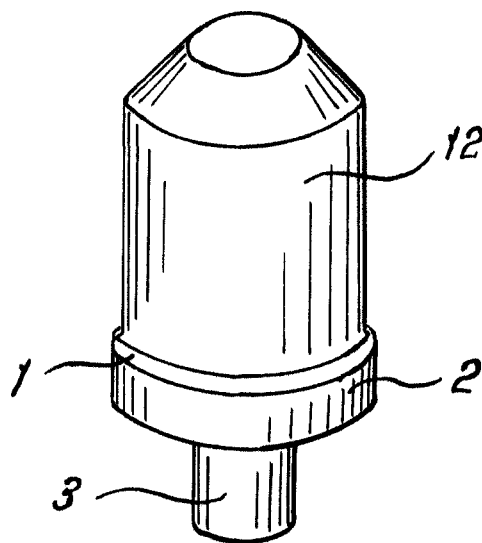


Fig. 5



Madrid, - 9 AGO. 1965

p.p. Jaime Isern
Jaime Isern