



115351

M O D E L O  
D E  
U T I L I D A D

por "UN DISPOSITIVO MEZCLADOR DE FLUIDOS SEDIMENTABLES", a favor de DON RODOLFO MATAMOROS ROJAS y DON JUAN ALTIRRIBA VALLS, ambos de nacionalidad española, domiciliados respectivamente en BARCELONA, San Telmo, nº 35 y en ESPARRAGUERA (Barcelona), Antonio Sedó, nº 71.

- . -

MEMORIA DESCRIPTIVA

El presente modelo de utilidad se refiere a un dispositivo mezclador de flúidos sedimentables.

5. Más concretamente, en la invención se ha ideado un dispositivo mezclador integrado a partir de un filamento elástico, arrollado en forma helicoidal cónica, e incorporado en la masa del flúido contenida en recipiente adecuado.

Este dispositivo entra en función, mediante agitado en el del envase, deslizando axialmente dicho arrollamiento



115351

en el flúido, y produciendo el movimiento de sus espiras elásticas unas corrientes en el interior del flúido, desplazando las moléculas del mismo a través de las espiras, evitando la formación de sedimentos.

5. El arrollamiento descrito, se encuentra libre en el interior del envase correspondiente, pudiendo comprender una guía axial, propia del recipiente, para facilitar los desplazamientos del arrollamiento.

10. Con el fin de facilitar la explicación, se acompaña a la presente memoria descriptiva de una lámina de dibujos en la que se halla representado un caso de realización que se cita a título de ejemplo.

En los dibujos:

15. la figura única, representa una sección diametral de un recipiente dotado del dispositivo mezclador.

En la figura se aprecia un recipiente 1 de forma arbitraria, en cuyo interior se halla dispuesto el filamento 2, según un arrollamiento helicoidal cónico.

20. El modelo, dentro de su esencialidad, puede ser llevado a la práctica en otras formas de realización que difieran en detalle de la indicada a título de ejemplo en la descripción, y a las cuales alcanzará igualmente la protección que se recaba. Podrá, pues, construirse en cualquier forma y tamaño, con los materiales más adecuados, por quedar todo ello comprendido en  
25. el espíritu de las reivindicaciones.



N O T A

Descrito el objeto y utilidad de la presente invención, lo que se declara como no divulgado ni practicado en España, comprende las siguientes reivindicaciones:

5. 1. Un dispositivo mezclador de flúidos sedimentables, caracterizado esencialmente por el hecho de estar constituido por un filamento arrollado en forma helicoidal cónica, dispuesto libre en el interior del recipiente correspondiente, el cual filamento al ser desplazado axialmente crea una corriente en el interior de la masa del flúido en que se halla sumergido, por desplazamiento de las moléculas de dicho flúido a través de las espiras del arrollamiento.

10. 2. Un dispositivo mezclador de flúidos sedimentables.

Según se describe y reivindica en la presente memoria que consta de 3 hojas, foliadas y escritas a máquina por una sola de sus caras, acompañadas de 1 lámina de dibujos.

15.

Madrid, a - 9 AGO. 1965

p.a.

J A I M E I S E R N

E. P.

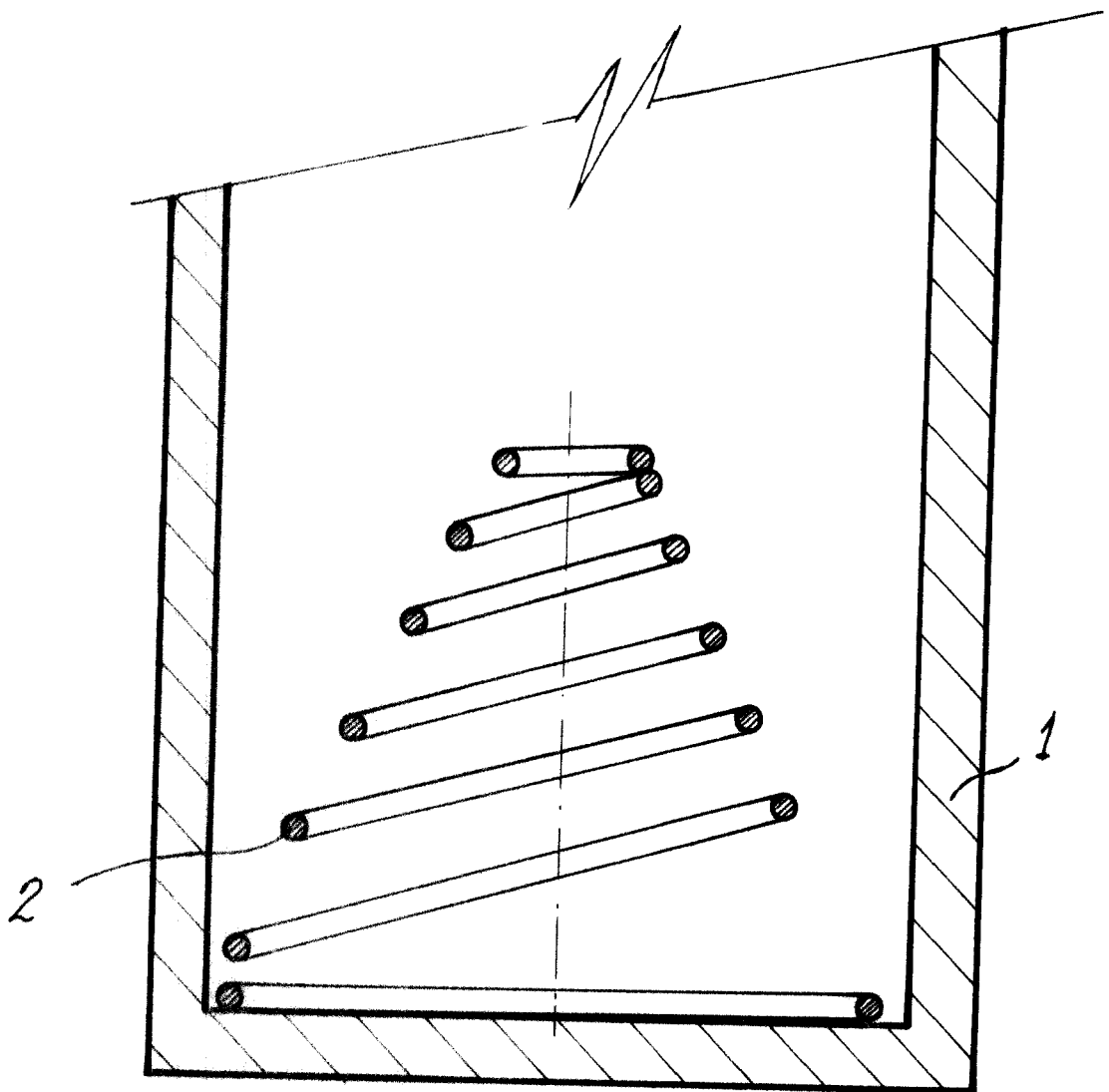
*Loan*

D. Rodolfo Matamoros Rojas  
D. Juan Altirriba Valls

Hoja única



115351



Madrid. Jaime Isern  
P.P.