



115350

M O D E L O
D E
U T I L I D A D

por "UN DISPOSITIVO DE ILUMINACION PERFECCIONADO", a favor de Don PEDRO BIGORRA DALMAU y DON JUAN ODENA ROCA, ambos de nacionalidad española, domiciliados en SABADELL (Barcelona), calle Fivaller, nº 8.

- . -

MEMORIA DESCRIPTIVA

El presente modelo de utilidad se refiere a un dispositivo de iluminación perfeccionado.

Más concretamente, se refiere la invención a un dispositivo de iluminación constituido por una lámpara portátil, en cuya parte extrema inferior va un cuerpo sensiblemente cilíndrico, en ambos extremos del cual van sendas rótulas, una sujeta a la carcasa de la lámpara, y la otra a un bloque de imán permanente, de modo que dicho dispositivo está especialmente ideado para las reparaciones de vehículos, ya que dicha

5.

10.

115350



lámpara se puede disponer en cualquier parte del coche, puesto que el imán actúa de fijación, y además el juego de las dos rótulas permite adoptar cualquier posición.

Con el fin de facilitar la explicación se acompaña a la presente memoria descriptiva una lámina de dibujos en la que se ha practicado un caso de realización que se cita a título de ejemplo.

5.

10.

15.

La figura 1 muestra una vista en alzado lateral de este dispositivo de iluminación, el cual está constituido por una lámpara portátil 1, en cuya parte extrema inferior va un cuerpo 2 sensiblemente cilíndrico, llevando en ambos extremos sendas rótulas 3 y 4, una sujeta a la carcasa de la lámpara 1 y la otra a un bloque de imán permanente 5, el cual se puede aplicar a cualquier parte, en donde queda fuertemente fijado, y permitiendo este juego de rótulas cualquier posición a la lámpara.

20.

25.

La invención, dentro de su esencialidad, puede ser llevada a la práctica en otras formas de realización que difieran en detalle de la indicada a título de ejemplo en la descripción, y a las cuales alcanzará igualmente la protección que se recaba. Podrá, pues, construirse en cualquier forma y tamaño, con los materiales más adecuados, por quedar todo ello comprendido en el espíritu de las reivindicaciones.

115350



N O T A

Descrito el objeto y utilidad de la presente invención, lo que se declara como no divulgado ni practicado en España, comprende las siguientes reivindicaciones:

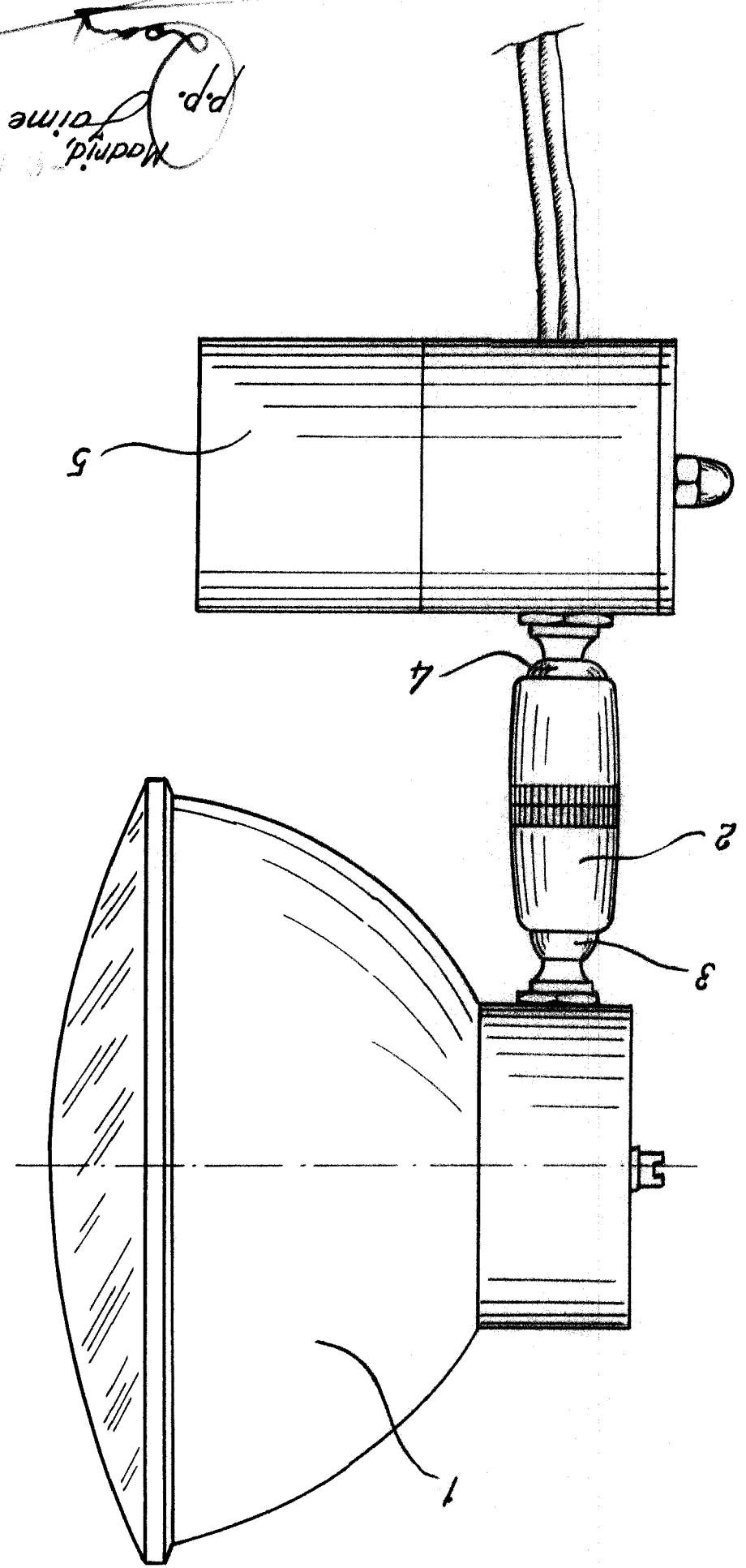
5. 1. Un dispositivo de iluminación perfeccionado, caracterizado esencialmente por el hecho de estar constituido por una lámpara portátil, en cuya parte extrema inferior va un cuerpo sensiblemente cilíndrico, que lleva en sus extremos sendas rótulas, una sujeta a la carcasa de la lámpara y la otra a un bloque de imán permanente, el cual constituye el medio de fijación y además, el juego de doble rótula permite cualquier posición de la lámpara.

2. Un dispositivo de iluminación perfeccionado.

15. Según se describe y reivindica en la presente memoria que consta de 3 hojas, foliadas y escritas a máquina por una sola de sus caras, acompañadas de los dibujos reglamentarios.

Madrid, a 9 Mayo 1911
p. a. JAIME ISERN
P. D.

Madrid, Jaime Isern p.p.



Hoja unica

115350

Dr. Pedro Bigorra Dalmau
Dr. Juan Odona Roca