

115349



115349

MEMORIA DESCRIPTIVA

=====

Correspondiente al registro de Modelo de Utilidad que, por veinte años, se solicita para España y sus Colonias, a favor de Don José VILADEGUT ROS, de nacionalidad española, residente en Barcelona, calle de Vallirana, nº 5, 1º, 1ª-

5.

p o r

"NUEVO GRUPO QUEMADOR PARA GAS"

Con el objeto del presente Modelo de Utilidad, se logran obtener unos grupos quemadores para gas que tienen la ventaja de que los rayos infrarrojos son dirigidos en forma radial por lo que el atemperado del ambiente en donde se encuentra colocado el aparato calefactor provisto de dichos grupos quemadores, se logra de una manera rápida y perfecta ya que los rayos calóricos no están concentrados en un solo

10.

115349

9 AGO



punto, sinó que quedan desplegados en forma regulada por toda la habitación, eliminándose así el ventilador que se utiliza en los aparatos calefactores antiguos, para dispersar el aire ya calentado.

5. Para una perfecta interpretación, se describe, a continuación, un caso de realización práctica, del nuevo grupo quemador para gas según la invención, acompañándose de una hoja de dibujos en la que:

10. En la figura 1, se representa, en sección y de lado un quemador según la invención.

Y en la figura 2, un grupo quemador visto en perspectiva.

7
15. Consiste la invención en que el grupo quemador (1), está constituido por un cuerpo de superficie convexa (2), de manera que los rayos calóricos (3) son desplegados en forma radial, abarcando así todo el ámbito del aire en que se encuentra enfrentado el aparato calefactor provisto del grupo quemador calórico convexo.

20. Cuando el grupo quemador sea de placas infrarrojas, (4), entonces estas placas preferentemente adoptan la forma convexa, cada una de ellas, para facilitar la dispersión radial de los rayos calóricos (3).

25. Se sobreentiende que en el presente caso, serán variables cuantos detalles de construcción y acabado, no alteren, cambien o modifiquen la esencia de la invención.

N O T A

Descrito el objeto y utilidad de la invención, lo que se declara como no divulgado no practicado en España, comprende las siguientes reivindicaciones:

115349 9 AG



5. 1ª.- Nuevo grupo quemador para gas, caracterizado por el hecho de que el grupo quemador está constituido por un cuerpo de superficie convexa, de manera que los rayos calóricos son desplegados en forma radial, abarcando así todo el ámbito del aire en que se encuentra enfrentado el aparato calefactor provisto del grupo quemador calórico convexo.

10. 2ª.- Nuevo grupo quemador para gas, según la anterior reivindicación, en el que cuando el grupo quemador sea de placas infrarrojas, entonces estas placas preferentemente adoptan la forma convexa, cada una de ellas, para facilitar la dispersión radial de los rayos calóricos.

3ª.- NUEVO GRUPO QUEMADOR PARA GAS.

Según se describe y reivindica en la presente Memoria descriptiva, que consta de tres hojas foliadas y escritas por una sola cara y acompañada de una hoja de dibujos.

Madrid, a 9 de Agosto de mil novecientos sesenta y cinco.

P. A.
Antonio Ariza
P. P.

1 1 5 3 4 9 9 AGO. 1965



FIG. 1

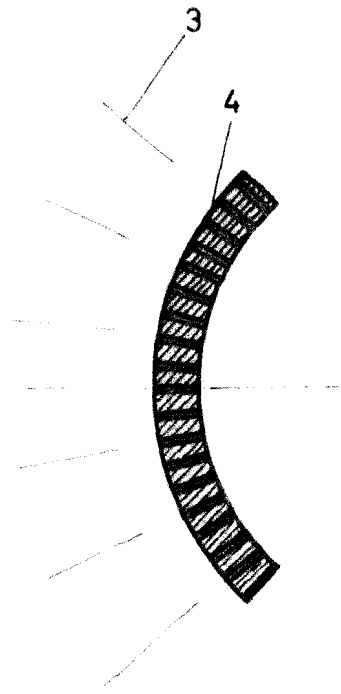
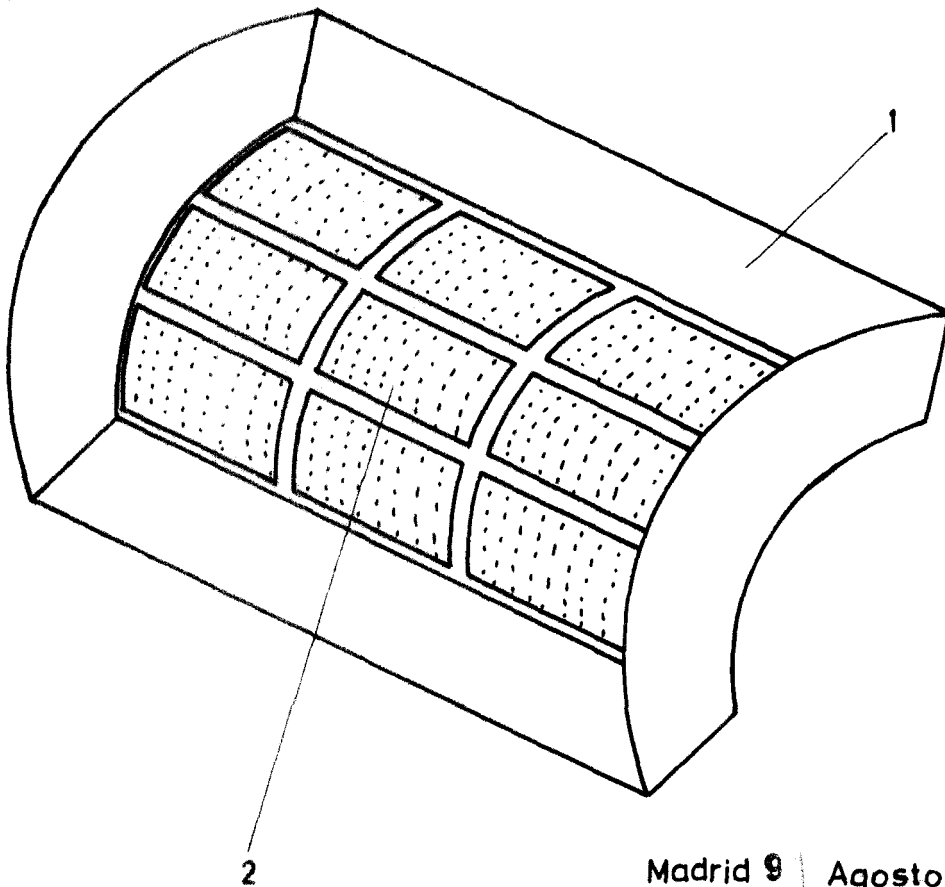


FIG. 2



Madrid 9 Agosto 1965

B.p.
Antonio Archa
P. P. *[Signature]*

Escala variable