

MODELO DE UTILIDAD



115343

M E M O R I A D E S C R I P T I V A

S o b r e

"JUGUETE GIRATORIO, DOTADO DE ILUMINACION ELECTRICA"

Solicitante : RICO, S.A., entidad de nacionalidad española,
con domicilio en IBI (Alicante)

-



115343

El presente registro de Modelo de Utilidad, concierne como su enunciado indica, a un juguete giratorio dotado de iluminación eléctrica, de acuerdo con la descripción detallada que del mismo se realiza, debiendo interpretarse siempre

5.- este concepto en su más amplio sentido y nunca en limitativo.

Este resultado industrial, mejora notablemente todo cuanto sobre el particular se conoce y utiliza actualmente, tanto por su sencillez constructiva, como de aplicación, funcionamiento, resistencia, duración, indeformabilidad, completa exen-

10.- ción de peligro, estética y economía.

Es finalidad de Modelo cuyo registro se preconiza, crear un nuevo tipo de juguete "yo-yo", el que comporta medios propios de iluminación intermitente, cuya luminosidad resulta perfectamente visible a través de sendas coberturas tras-

15.- lúcidas en la fase funcional del juguete.

Para la debida comprensión de este objeto, se adjunta a la presente memoria descriptiva, una hoja de planos, en la que a título de ejemplo, se representan todas y cada una de las partes que lo forman y relación que guardan entre sí.

20.- En la citada hoja de dibujos queda representado :

FIGURA PRIMERA.- La misma muestra una vista de uno de los laterales del juguete, una vez desprovisto de la correspondiente carcasa de cobertura.

25.- FIGURA SEGUNDA.- Representa el otro lateral en las mismas condiciones.

FIGURA TERCERA.- Ilustra una vista en alzado lateral del juguete, también desprovisto de las citadas coberturas traslúcidas.

FIGURA CUARTA.- En una vista en alzado lateral del



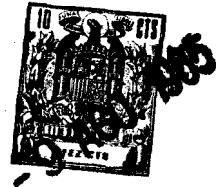
115343

juguete con las correspondientes coberturas.

En estas figuras y con el mismo valor en todas ellas, se aprecian las siguientes referencias :

- 1.- Planos circulares que forman los soportes respectivos de los acondicionamientos eléctricos del juguete.
- 5.- 2.- Carcasas traslúcidas que guarnecen cada disco -1- realizándose el ajuste de ambos elementos por rosca. Estas carcasas facilitan la visibilidad de la iluminación interior del juguete.
- 10.- 3.- Resortes de contacto bipolar que fijan respectivamente a los extremos de las pilas -4-, las que van dispuestas en la parte media y posición diametral de cada disco soporte -1-.
- 15.- 4.- Pilas secas mencionadas de voltaje apropiado. Estas pilas quedan fijadas lateralmente por los pivotes -4'.
- 20.- 5.- Conexión que establece al montaje en serie de las dos pilas -4-.
- 20.- 6.- Casquillos portabombillas de iluminación dispuestos, uno en cada soporte -1-.
- 25.- 7.- Conmutador-interruptor automático, constituido por un elemento filiforme, de alta flexibilidad, y que va montado en forma oscilante sobre uno de los resortes de contacto -3-.
- 25.- El equipo eléctrico está integrado, además de los correspondientes medios de alimentación -4-, por las conexiones de enlace -8-, estableciéndose alternativa y automáticamente el encendido intermitente de las bombillas puestas en serie, al producirse el desplazamiento del juguete sobre

115343



la cinta de arrollamiento -9-, y por sus trepidaciones e impulsos, hace contactar al terminal metálico del conmutador -7-, el que en su posición inoperante, queda por su flexibilidad a la necesaria separación del núcleo de contacto de una 5.- de las bombillas.

8.- Conexiones del circuito eléctrico que enlazan a todos y cada uno de los elementos del equipo.

9.- Cinta de arrollamiento sobre la garganta acanalada definida entre ambos planos laterales, -1-, detalles 10.- de las figuras tercera y cuarta de la adjunta ilustración.

10.- Es el terminal de la cuerda arrollada, pasando a través de uno de los planos -1- y que se enrolla en el carrete formado por dichos planos circulares y su correspondiente eje de unión, previsto bajo un perfecto centro de gravedad 15.- que asegura la estabilidad de la rotación del juguete, respectivamente en su fase de elevación y descenso.

El equipo eléctrico del juguete actúa tal como queda indicado por los impulsos del juguete, y por medio de los contactos eventuales del resorte oscilante -7-

20.- La luminosidad resulta visible por la transparencia de las carcasas exteriores -2-.

Este juguete será fabricado en cualquier clase de material apropiado y en dimensiones más apropiadas.

Descrita suficientemente la naturaleza del Modelo 25.- se hace constar expresamente que cualquier modificación de detalle que se introduzca en el mismo, se considerará incluida dentro de esta protección legal, en tanto que no altere o modifique esencialmente su finalidad característica.

El solicitante se reserva el derecho de extender 30.- esta demanda a los países extranjeros, reivindicando la

115343



misma prioridad de la presente solicitud al amparo del Convenio Internacional para la Protección de la Propiedad Industrial.

NOTA

5.- El modelo de Utilidad que se solicita en España por veinte años, de acuerdo con la vigente Legislación, deberá recaer sobre : " JUGUETE GIRATORIO, DOTADO DE ILUMINACION ELECTRI- CA ", según las características esenciales de las siguientes,

REIVINDICACIONES

- 10.- 1ª.- Jugete giratorio, dotado de iluminación eléctrica, caracterizado esencialmente porque comprende la disposición de dos planos circulares, dispuestos paralelamente y enlazados por un eje central que define una garganta acanalada prevista para el arrollamiento de una cuerda, comportando dichos soportes circulares una periferia rebordeada y fileteada que facilitan la adaptación de sendas carcassas de cobertura, constituidas en un material traslúcido que facilita la luminosidad interior, generada por el correspondiente circuito eléctrico.
- 15.- 2ª.- Jugete giratorio, dotado de iluminación eléctrica, según reivindicación anterior, caracterizado esencialmente porque comprende la disposición de un equipo eléctrico de iluminación, constituido por dos pilas secas de pequeño voltaje fijadas sobre soportes de contacto bipolar, acoplados en serie, existiendo un acoplamiento de bombillas de iluminación en cada soporte circular, enlazada con los medios de alimentación a través de las correspondientes conexiones, estando prevista la disposición de un contacto oscilante dotado de un núcleo que en forma intermitente y por vibración se su-
- 20.-
- 25.-

115343



perpone tangencialmente sobre un contacto de una de las bombillas, determinando simultáneamente la iluminación de ambas.

3.- " JUGUETE GIRATORIO, DOTADO DE ILUMINACION ELECTRICA ".

5.- Según queda sustancialmente descrito en la presente memoria descriptiva que consta de seis hojas escritas a máquina por una sola cara, acompañada de dibujos.

Madrid - 9 AGO. 1985

RICO, S. A.

P.P.

FRANCISCO GARCIA CABRERIZO
P. P.



Fig.1

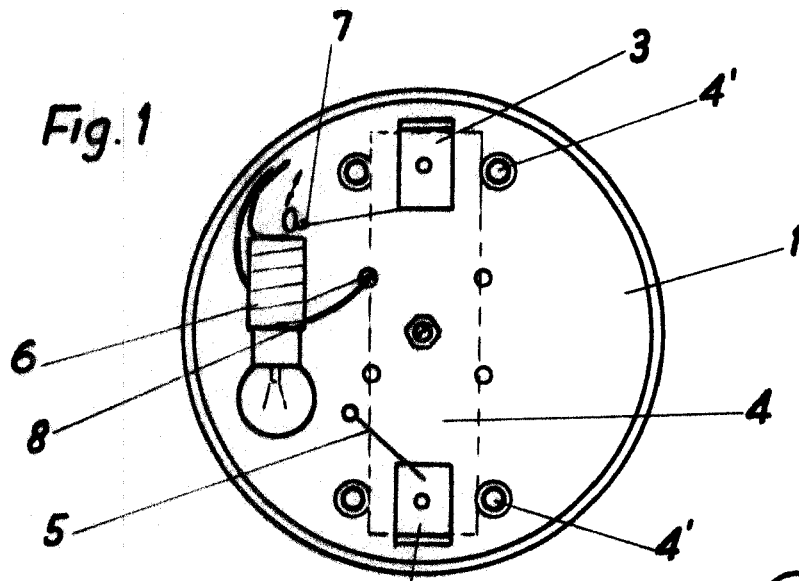


Fig.2

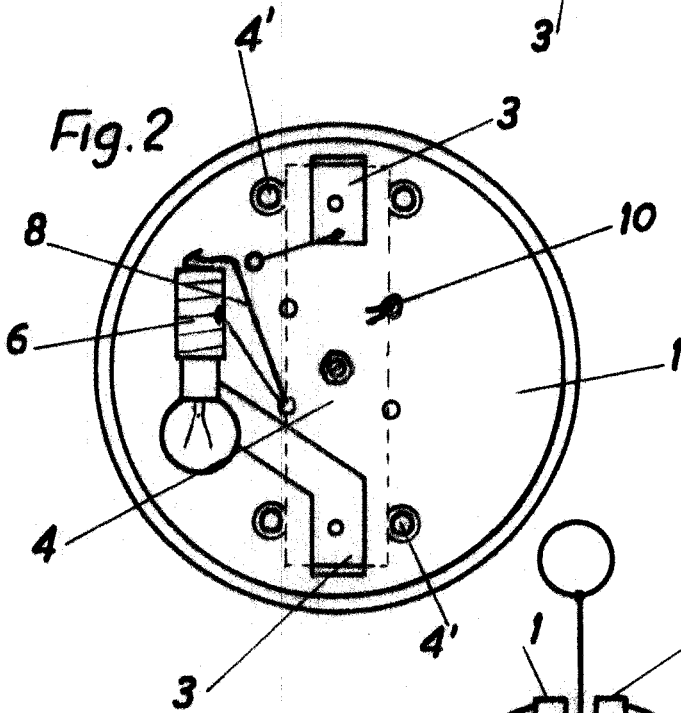


Fig.3

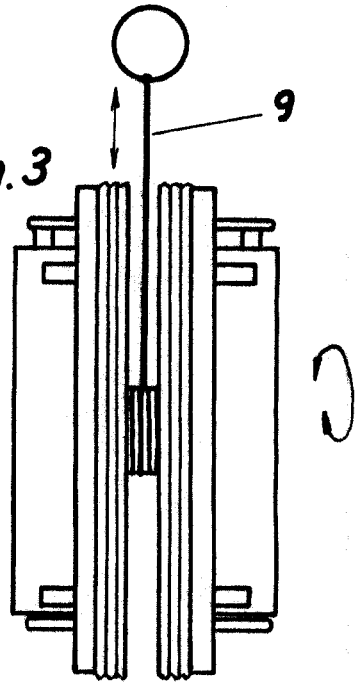
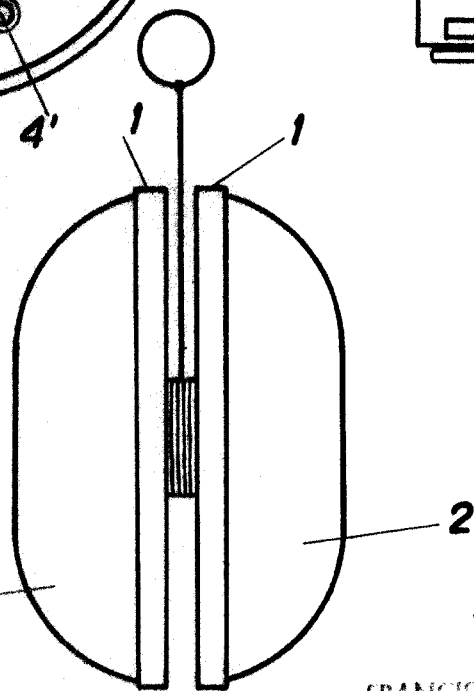


Fig.4



Escala variable

Madrid, - 9 AGO. 1965

FRANCISCO GARCIA CASERIZO
P. B.