

115339



## MEMORIA DESCRIPTIVA

correspondiente a la solicitud de concesión de un...

### MODELO DE UTILIDAD

SOLICITANTE: D. VICENTE GIL NUÑEZ, de nacionalidad  
española.

RESIDENCIA: ALCIRA (Valencia), Barrio de Santa

Catalina, 54

ENUNCIADO: "UN SOPORTE RODANTE, PERFECCIONADO"

Prioridad: Patente ..... n.º ..... del.....

G/rl.



1           La invención a que se refiere la presente Memoria  
constituye una novedad industrial con características y ven-  
tajas que la hacen merecedora del privilegio de explotación  
exclusiva que por ella se solicita, de acuerdo con las pres-  
5           cripciones del Estatuto vigente sobre Propiedad Industrial,  
de fecha 26 de Julio de 1.929, texto refundido publicado el  
30 de Abril de 1.930.

          Existen ciertamente en el mercado gran número de  
soportes rodantes de aplicación, generalmente, a aparatos -  
10           electrodomesticos, y en particular para frigorificos. Todos  
estos soportes tienen unas características comunes; tales -  
son, por ejemplo, un bastidor con cartelas angulares para -  
apoyo de los pies de los aparatos, y ruedas orientables.

          El soporte perfeccionado que nos ocupa tiene como  
15           característica esencial el hecho de tener el bastidor dis-  
puesto para apoyo de los cuatro pies del aparato, mientras-  
que aquel está apoyado, a su vez unicamente en tres ruedas  
orientables. Esto supone diferentes ventajas que pueden con-  
cretarse en las siguientes:

- 20           a) reducción de mano de obra,  
          b) baja en el costo de fabricación,  
          c) rapidez de construcción,  
          d) resistencia maxima, y  
          e) estabilidad perfecta.

25           La ultima de estas ventajas se consigue efectiva-  
mente porque de una manera definitiva el unico punto de apo-  
yo de uno de los lados queda en el centro del mismo y nota-  
blemente retrasado respecto de la zona de apoyo de las patas  
posteriores del aparato a soportar. Asi la diagonal entre es-  
30           te punto y el angulo anterior de cualquiera de los lados se

115339



1 separa del centro de gravedad aumentando la estabilidad del conjunto.

5 Como ejemplo practico de realización del objeto - descrito, se acompaña a la presente una lámina aclaratoria de dibujos, en la cual, en figura unica se muestra una perspectiva de conjunto del soporte rodante perfeccionado.

10 Observese que está constituido por un marco angular -1- en cuyos angulos anteriores -2- y -3- tiene previstas sendas ruedas de eje giratorio -4- y -5-. En el lado posterior, visto en primer termino de la figura, aparece -- el soporte vertical -6- de la rueda giratoria -7- ligeramente desplazado respecto de las cartelas -8- y -9- del lado posterior del marco angular. Así se consigue que aumente la zona de estabilidad reduciendo al maximo la posibilidad de vuelco del soporte.

15 Hecha la descripción precedente es necesario añadir que los detalles de realización de la idea expuesta pueden variar sin que por ello cambie la esencia de la invención que es la que se desprende de los párrafos que anteceden y lo que se reivindica en la siguiente

N O T A

20 En resumen: El Modelo de Utilidad que se solicita ha de recaer sobre las reivindicaciones siguientes:

25 1ª.- "UN SOPORTE RODANTE, PERFECCIONADO", caracterizado esencialmente por el hecho de que el bastidor que lo constituye presenta dos ruedas de eje giratorio en los extremos de su lado anterior, mientras que en el lado posterior existe solo una central y ligeramente desplazada hacia atrás para aumentar el plano de estabilidad del conjunto.

30 2ª.- Se reivindica por ultimo como objeto sobre -



AGOSTO 1965

115339

1 el que ha de recaer el Modelo de Utilidad que se solicita,-  
"UN SOPORTE RODANTE, PERFECCIONADO".

5 Todo tal y como queda descrito y reivindicado en-  
la presente Memoria que consta de cuatro hojas escritas a -  
máquina por una sola cara y dibujos que se acompañan.

Madrid, 9 de Agosto de 1.965

ALFONSO UNGRIA

*p.p.*

10

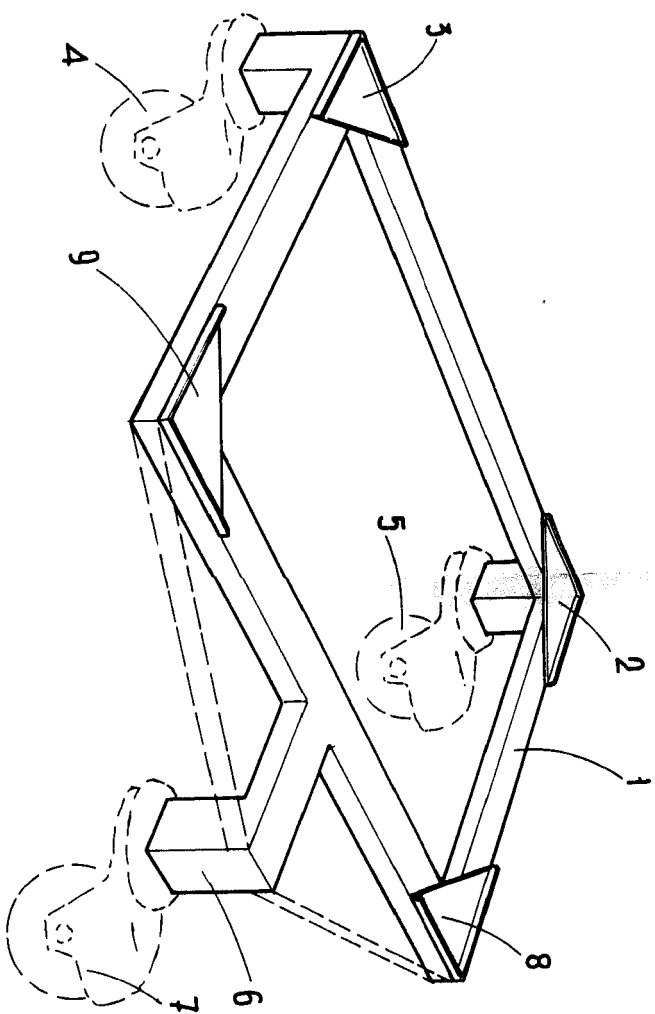
15

20

25

30

115339



ESCALA VARIABLE  
Medida, 9 de AGOSTO  
ALFONSO UNGRÍA  
P.º 196 5