

115337



115337

MEMORIA DESCRIPTIVA

correspondiente a la solicitud de concesión de un...

MODELO DE UTILIDAD

SOLICITANTE: Don Joaquin Gimeno de Val

RESIDENCIA: Ramón y Cajal - CALAMOCHA (Teruel)

ENUNCIADO: DISPOSITIVO APROVECHADOR DE PAJA MENUDA

Prioridad: Patente n.º del

115337



1 La invención a que se refiere la presente memoria constituye
una novedad industrial con características y ventajas que la hacen
merecedora del privilegio de explotación exclusiva que por ella se
5 solicita, de acuerdo con las prescripciones del Estatuto vigente de
la Propiedad Industrial de fecha 26 de julio de 1929, texto refundi-
do publicado el 30 de abril de 1930.

 Este Modelo de Utilidad se relaciona en general con maquinaria
agrícola, y mas particularmente se refiere a un dispositivo cuya
10 finalidad es la de recoger la paja menuda y el grano, que actualmen-
te son desperdiciados por el agricultor, ya que las cosechadoras
en uso los arrojan al campo.

 Son conocidos ya otros mecaniemos para conseguir este mismo
objeto, pero los mismos se basan principalmente en un sistema de
15 traslación de materiales por tornillo sin fin que lleva el grano
y la paja menuda a uno de los extremos del aparato, donde son reco-
gidos por un tubo y conducidos hasta el ensacador. La experiencia
demuestra que este tipo de dispositivos tiene grandes inconvenientes,
sobre todo cuando la cosecha es abundante.

 Para resolver de una forma perfecta y sencilla al mismo tiempo
20 los inconvenientes apuntados, sirve la invención que nos ocupa,
materializada en la construcción de un sencillo y robusto aparato
que puede acoplarse a todas las marcas de cosechadoras, y que tiene
un funcionamiento verdaderamente perfecto por haberse eliminado las
partes mecánicas y sobre todo por no realizar su trabajo mediante
25 tornillo sin fin.

 La descripción del dispositivo en cuestión se realiza con ayu-
da de los dibujos que se adjuntan, a base de los cuales se expone
la estructura del mismo al propio tiempo que su funcionamiento.

 En dichos dibujos, las distintas referencias numéricas seña-
30 ladas, corresponden a los elementos y partes componentes del con-

115337



1

junto siguientes:

5

- 1 - Ensacadora
- 2 - Tubos conductores
- 3 - Centrifugadores
- 4 - Poleas
- 5 - Parte posterior de la cosechadora
- 6 - Bandeja para la paja larga
- 7 - Criba para la paja menuda
- 8 - Caja recolectora

10

Basicamente, el mecanismo que nos ocupa, representado esquemáticamente en los dibujos anteriormente descritos, trabaja por un sistema neumático de aspiración. A los efectos, se le ha dotado de dos centrifugadores 3, uno a cada lado de la cosechadora 5, que tienen por misión la de recoger el grano desperdiciado y la paja de la mitad de la máquina para conducirlos por tuberías diferentes 2, hasta el ensacador 1 y de él a los sacos. De esta forma toda la materia aprovechable es recogida de cada mitad de la máquina por su centrifugador correspondiente.

15

20

Estos mecanismos centrifugadores, al estar colocados en un mismo eje, gozan del mismo número de revoluciones y al ser uniforme su trabajo, el barrido de la materia es completo, el atascamiento imposible, el trabajo suave y seguro y el rozamiento casi nulo, debido a que se mueven en el aire apoyados por sus extremos en amplios cojinetes de bolas. El resto de las piezas también trabajan con aire centrifugado.

25

30

En las distintas pruebas realizadas, se ha comprobado el óptimo funcionamiento de este dispositivo que hemos venido en denominar aprovechador de paja menuda, ya que por evitarse todo roce el calentamiento es mínimo y no hay peligro alguno de incendio, cosa esta muy interesante, debido a las condiciones y época en que



115337

1 se recolecta.

Hecha la descripción precedente hemos de añadir que los detalles de realización de la idea expuesta pueden variar sin que por ello cambie la esencia de la invención que es la que se desprende de los párrafos que anteceden y la que se reivindica en la siguiente

NOTA

En resumen: El Modelo de Utilidad que se solicita, recaerá sobre las reivindicaciones siguientes:

10 1ª.- DISPOSITIVO APROVECHADOR DE PAJA MENUDA, caracterizado porque está constituido por una caja recolectora por encima de la cual existe una criba de paja menuda y encima de ésta a su vez, una bandeja para paja larga, dentro de cuya caja que se acopla en la parte inferior trasera de una cosechadora propiamente dicha, actúan dos centrifugadores exteriores que a través de tubos conductores independientes aspiran el polvo y la paja menuda de cada una de las mitades de la máquina, conduciendolo hasta el ensacador propiamente dicho; estando colocados los dos centrifugadores en un mismo eje y girando sincronizadamente apoyados en sus extremos sobre amplios cojinetes de bolas.

20 2ª.- Se reivindica por último como objeto sobre el que ha de recaer el Modelo de Utilidad que se solicita: DISPOSITIVO APROVECHADOR DE PAJA MENUDA.

Todo conforme queda descrito en la presente memoria, que consta de cuatro páginas mecanografiadas y dibujos adjuntos.

25 Madrid, 9 agosto 1965
ALFONSO UNGRIA
P.P.

30

115337

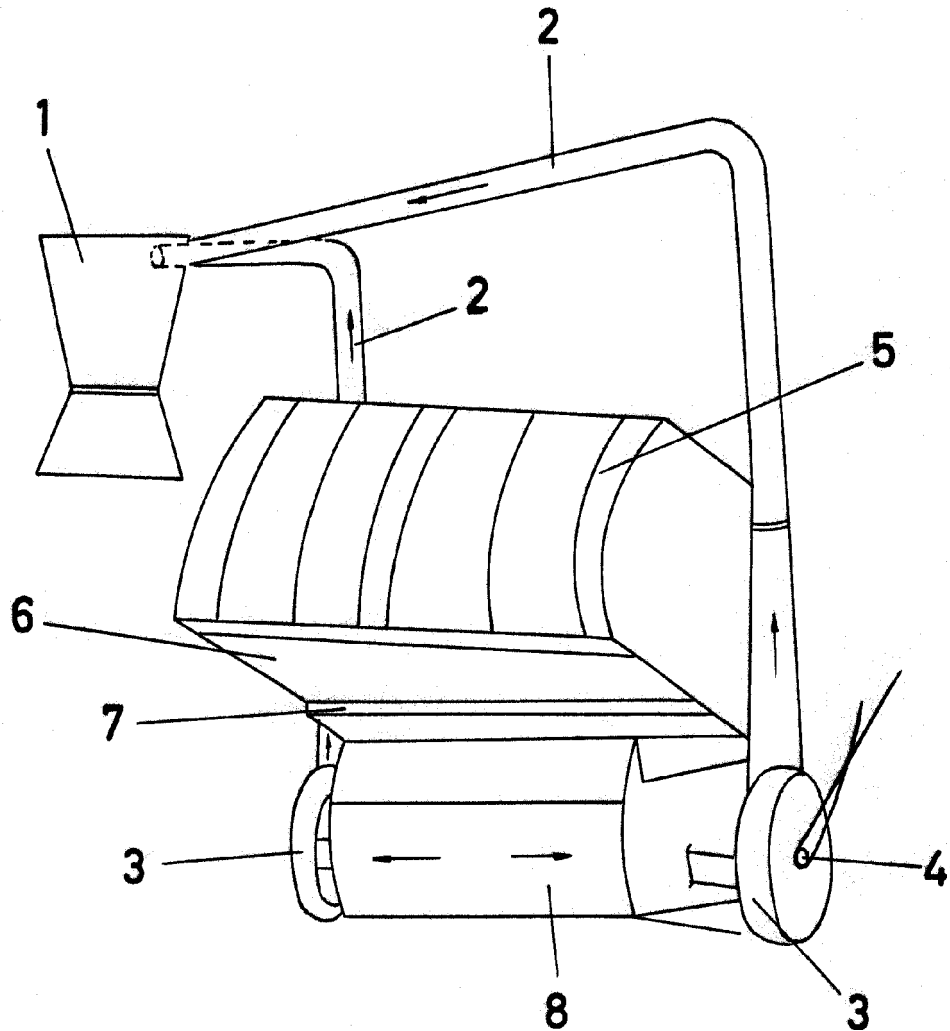


FIG-1

ESCALA VARIABLE

Madrid, 9 de agosto de 1965

ALFONSO UNGRIA

P.P.

115337

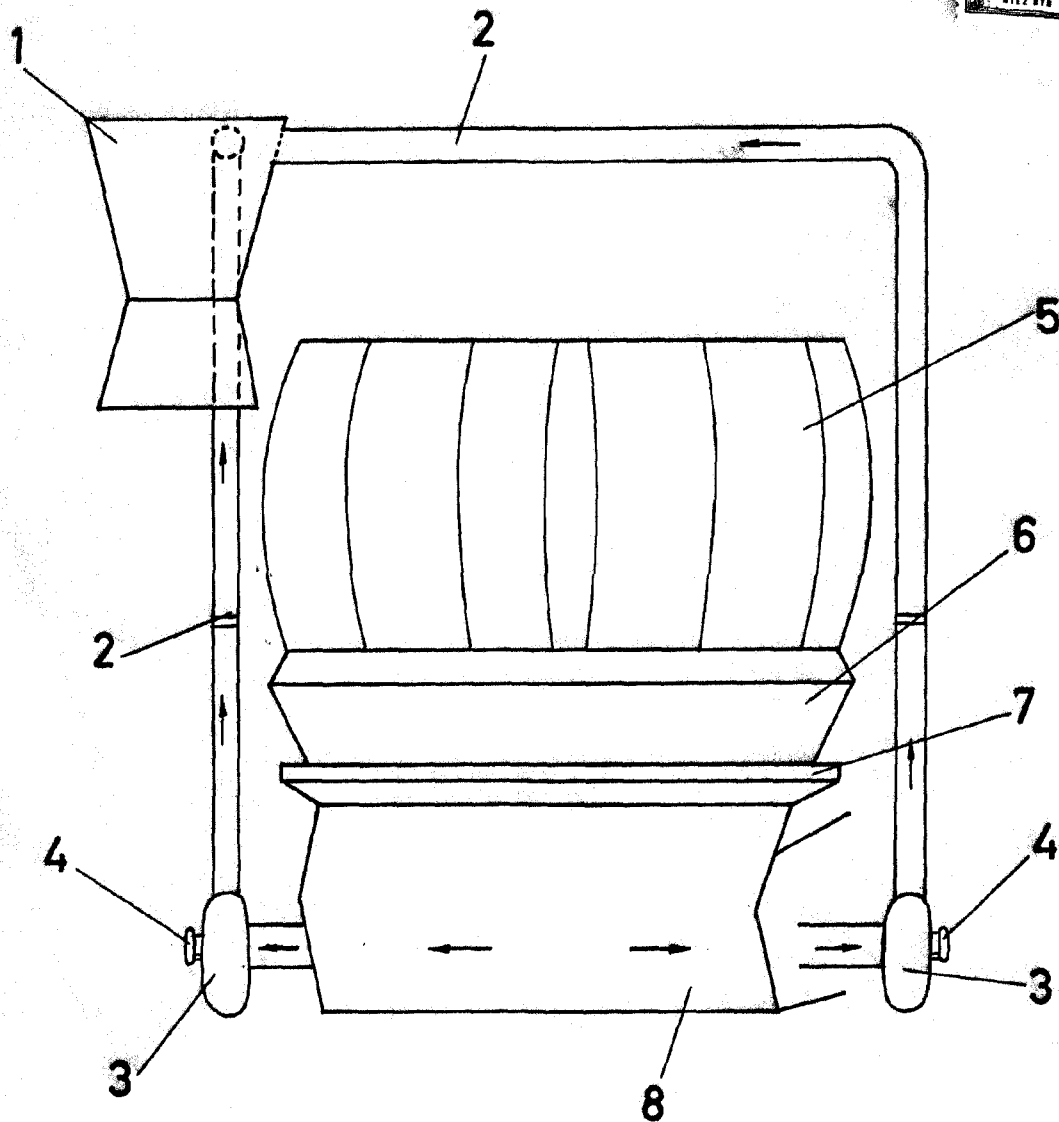


FIG - 2

ESCALA VARIABLE

Madrid, 9 de agosto de 1965

ALFONSO UNGRIA

p.p.