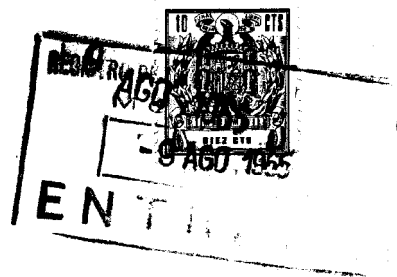


115334

115334



115334

MEMORIA DESCRIPTIVA
para solicitar
PATENTE DE MODELO DE UTILIDAD

e n

E S P A Ñ A

por VEINTE años

por " GUIAS DE PUERTAS Y CAJONES DESLIZANTES
METALICOS "

A nombre de:

Don José VICENT PERELLO, de nacionalidad
española.

domiciliado en:

BARCELONA, Mari, 23

=====

El objeto de la presente solicitud de patente de modelo de utilidad, se refiere a guias de puertas y cajones deslizantes metálicos, que posibilitan lograr las siguientes ventajas sobre lo ya conocido:

5

a.- El deslizamiento se efectua rozando so-

115334

9 AGO



lamente el canto o arista de una plancha.

b.- Por ello el rozamiento se reduce al mínimo.

10 c.- El deslizamiento es perfecto, suave y sin posibilidades de entorpecimiento.

En el adjunto plano, a título de ejemplo, se ha representado una sección de un sistema de guía establecido de acuerdo con lo que se preconizan.

15 Como puede apreciarse, los perfeccionamientos tienden a que el elemento deslizante descansa sobre la pieza fija (1) solamente por el borde o canto de la chapa del citado elemento deslizante (2).

20 Para ello, en el ejemplo representado, la pieza fija comprende una chapa doblada tres veces sucesivas en escuadra sin llegar a cerrarse, dejando un canal o paso para permitir que el elemento móvil, cajón o puerta, entre y quede susceptible de deslizarse, a cuyo efecto la plancha constitutiva de este se doble escuadra sucesivamente de modo que el faldón externo (3) apoye sobre el faldón horizontal inferior (4) de la guía.

25 Así el deslizamiento se hace sobre la arista o canto mencionados, con las ventajas derivadas de ello.

30 Descrita suficientemente la patente de modelo de utilidad, así como la manera de realizarla prácticamente, debe hacerse constar que la misma es susceptible de cualesquiera modificaciones de detalle que no alteren su fundamento. Así pues, la forma del doblado de las chapas puede ser cualquiera otra como por ejemplo circular, oval, poligonal,

115334

59 AG



35 etc, siempre que se cumpla la condición de que un tramo vertical móvil apoye por su canto o arista sobre un tramo horizontal fijo.

--: N O T A -:--

7
40 Los puntos de invención propia y nueva que se presentan para que sean objeto de esta patente de modelo de utilidad en España, por veinte años son los siguientes:

45 1º.- Guías de puertas y cajones deslizantes metálicos, caracterizadas porque el deslizamiento del elemento móvil se efectúa sobre una superficie del elemento fijo, apoyando el elemento móvil sobre un borde o arista con lo que reduce el rozamiento al mínimo, a cuyo efecto el elemento fijo
50 comprende una chapa doblada o curva de modo que presente una superficie horizontal inferior de base, con canal longitudinal a fin de que entre la chapa del elemento móvil la cual chapa se dobla o curva de manera que presenta un tramo vertical cuyo borde inferior es el que apoya, con tolerancia de deslizamiento sobre el tramo horizontal del elemento fijo.

2º.- " GUIAS DE PUERTAS Y CAJONES DESLIZANTES METALICOS"

55 Tal y como se ha descrito en la memoria que antecede y para los fines que se han especificado, representado en el dibujo que se acompaña.

Consta la presente memoria de tres hojas escritas a máquina por una sola cara.

115334

9 AGO



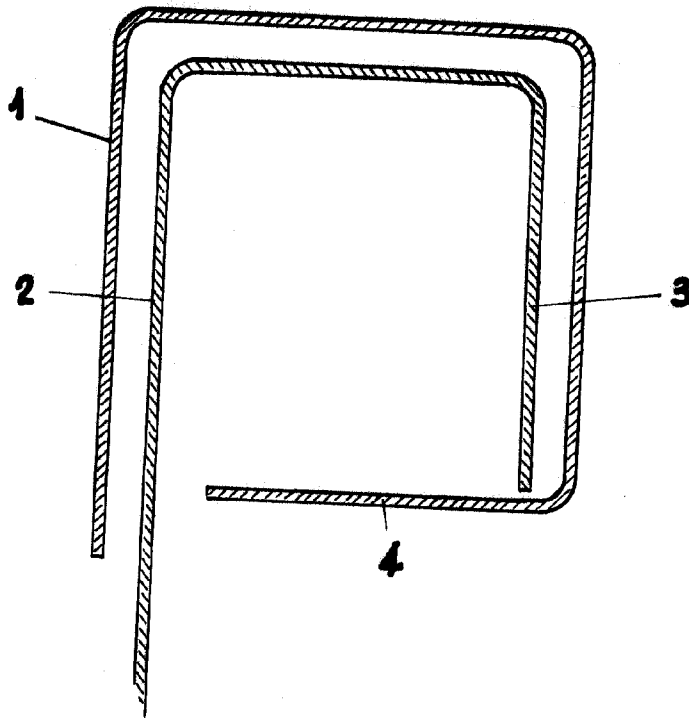
Madrid, 9 de Agosto de 1.965

E. LAVIN DONALDO

Lavin

115334

9 AGO



9 AGO 1965
E. LAVIN REYNALDO
P.E.

ESCALA VARIABLE